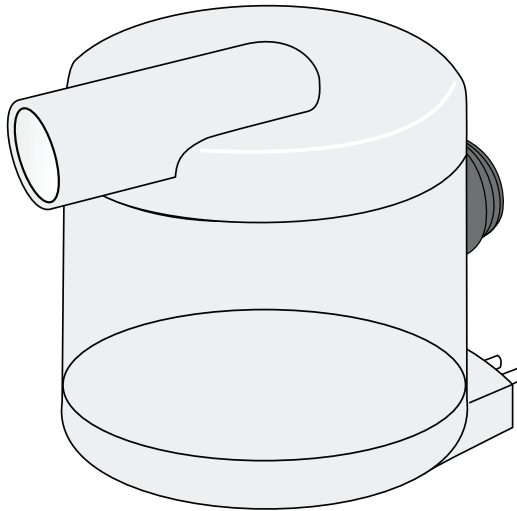


HOFFRICHTER

Quality makes the Difference ■■■■



Gebruiksaanwijzing
Bevochtiger voor het therapieapparaat

aquapoint

SERIENUMMER

Ieder apparaat van HOFFRICHTER GmbH wordt geleverd met een serienummer om de apparatuur na te kunnen gaan.

Vul hier het serienummer van het apparaat in. U vindt het serienummer op het typeplaatje aan de onderkant van het apparaat.

SN

Vermeld bij vragen en reclamaties altijd het serienummer.

CONFORMITEIT



Het apparaat voldoet aan de eisen van de richtlijn 93/42/EEG.

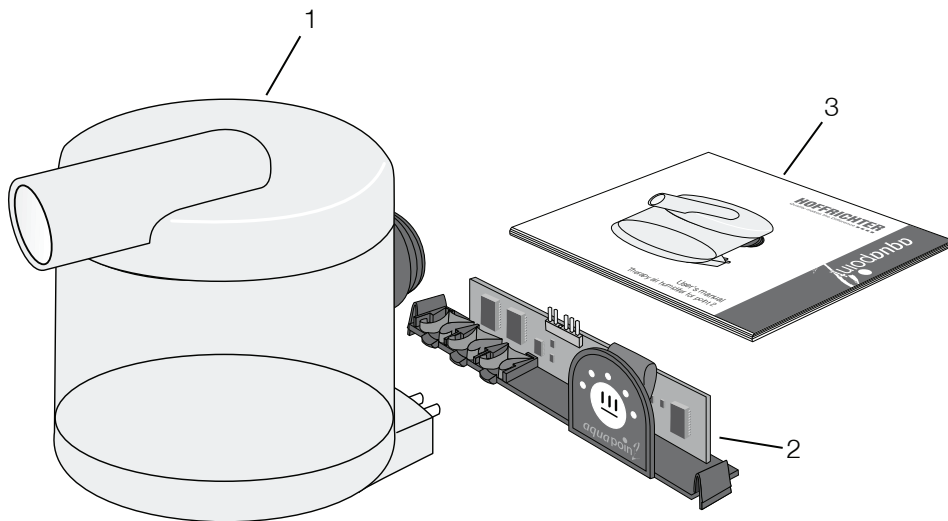
INHOUDSOPGAVE

Omvang van de levering.....	5
Algemeen	6
Informatie over de gebruiksaanwijzing	6
Gebruikte symbolen in de gebruiksaanwijzing	7
Symbolen op het typeplaatje	9
Veiligheidsaanwijzingen	10
Algemene veiligheidsaanwijzingen	10
Plaatsingsvoorwaarden en transport.....	11
Reglementair gebruik	12
Contra-indicaties.....	12
Bijwerkingen	12
Techniek van het apparaat	13
Beschrijving van het apparaat	14
Bevochtiger	14
Bedieningselement.....	15
Montage van de accessoires.....	16
Gebruik van de bevochtiger	18
Bevochtiger vullen.....	19
Bevochtiger op het apparaat aansluiten.....	20
Verwarmingsniveau instellen	21
Reiniging.....	22

Verhelpen van problemen.....	24
Hygiënische reiniging van de bevochtiger als een andere patiënt deze gaat gebruiken.....	25
Afvalverwijdering	26
Bevochtiger	26
Verpakking.....	26
Technische gegevens.....	27
Beperking van aansprakelijkheid.....	29

OMVANG VAN DE LEVERING

- 1 Bevochtiger
- 2 Gebruiksaanwijzing^a
- 3 Regelelektronica



a optionele

ALGEMEEN

INFORMATIE OVER DE GEBRUIKSAANWIJZING

Lees de gebruiksaanwijzing voor het eerste gebruik van de bevochtiger zorgvuldig door.

Neem in het bijzonder de veiligheids- en reinigingsinstructies in acht.

Bewaar de gebruiksaanwijzing in de buurt van het apparaat op een veilige plaats, zodat u deze indien nodig direct kunt raadplegen.

GEBRUIKTE SYMBOLEN IN DE GEBRUIKSAANWIJZING

In deze gebruiksaanwijzing worden belangrijke opmerkingen met symbolen gemarkeerd. Neem deze opmerkingen te allen tijde in acht om ongevallen en persoonlijk letsel en materiële schade te voorkomen.

Bovendien dienen de voor de toepassing geldige plaatselijke voorschriften voor ongevallenpreventie en de algemene veiligheidsrichtlijnen te worden nageleefd.



Dit symbool markeert algemene veiligheidsaanwijzingen. Volg deze instructies op om ongevallen, persoonlijk letsel of materiële schade te voorkomen.

WAARSCHUWING

Dit symbool geeft gevaarlijke situaties aan die ernstig letsel of zelfs de dood tot gevolg kunnen hebben.

VOORZICHTIG

Dit symbool geeft gevaarlijke situaties aan die middelmatig ernstig letsel tot gevolg kunnen hebben.

LET OP

Dit symbool geeft situaties aan waarbij materiële schade of schade aan het apparaat kan ontstaan.

BELANGRIJK

Dit symbool staat bij informatie, tips en opmerkingen voor een efficiënt en foutloos gebruik van het apparaat.

SYMBOLLEN OP HET TYPEPLAATJE



Neem de waarschuwingen en veiligheidsaanwijzingen in de gebruiksaanwijzing in acht.



Toepassingsdeel type BF



Veiligheidsklasse II (beschermende isolatie)



CE-conformiteitsverklaring



Fabrikant



Serienummer



Raadpleeg de gebruiksaanwijzing.



Let op – heet



Apparaat niet via het huisvuil afvoeren. Voor een vakkundige afvoer van het apparaat kunt u contact opnemen met uw klantenservice.

VEILIGHEIDSAANWIJZINGEN

ALGEMENE VEILIGHEIDSAANWIJZINGEN



- Gebruik de bevochtiger uitsluitend in combinatie met het ademtherapieapparaat point 2. Volg hiervoor de betreffende gebruiksinstructies.
- Gebruik alleen accessoires die door de fabrikant of door uw vakhandelaar worden aanbevolen en aangeboden.
- Gebruik de bevochtiger niet als deze is beschadigd of niet werkt. Informeer in dit geval onmiddellijk uw vakhandelaar.
- Vervang het water in de bevochtiger dagelijks, zodat ziektekiemen zich niet kunnen vermeerderen.

PLAATSINGSVOORWAARDEN EN TRANSPORT



- Plaats de bevochtiger op een stabiele, effen en warmteresistente ondergrond. De bevochtiger mag niet schuin staan.
- Transporteer of kantel het ademtherapieapparaat nooit met een aangesloten en gevulde bevochtiger. Hierbij zou water in het therapieapparaat terecht kunnen komen waardoor het beschadigd raakt.
- Plaats het ademtherapieapparaat niet met aangesloten en gevulde bevochtiger in de zon of in de buurt van verwarmingsbronnen en dergelijke.

REGLEMENTAIR GEBRUIK

De **aquapoint 2** wordt voor de bevochtiging van de therapieluchtstroom gebruikt.

De **aquapoint 2** mag alleen in combinatie met een point 2 worden gebruikt. De point 2 is een ademtherapieapparaat voor de behandeling van het obstructieve slaapapneusyndroom (OSAS) bij patiënten vanaf een gewicht van 30 kg.

WAARSCHUWING

Het water in de **aquapoint 2** mag geen toevoegingen bevatten, zoals medicijnen, zouten, aromatie of andere stoffen.

CONTRA-INDICATIES

Voor het gebruik van de **aquapoint 2** zijn geen contra-indicaties bekend.

BIJWERKINGEN

Mogelijke bijwerkingen door het gebruik van de **aquapoint 2** zijn niet bekend.

TECHNIEK VAN HET APPARAAT

De **aquapoint 2** is een opsteekbare warme-luchtbevochtiger voor het ademtherapieapparaat point 2.

Hij verrijkt de therapieluchtstroom met vocht om het uitdrogen van de slijmvliezen in de bovenste luchtwegen te voorkomen.

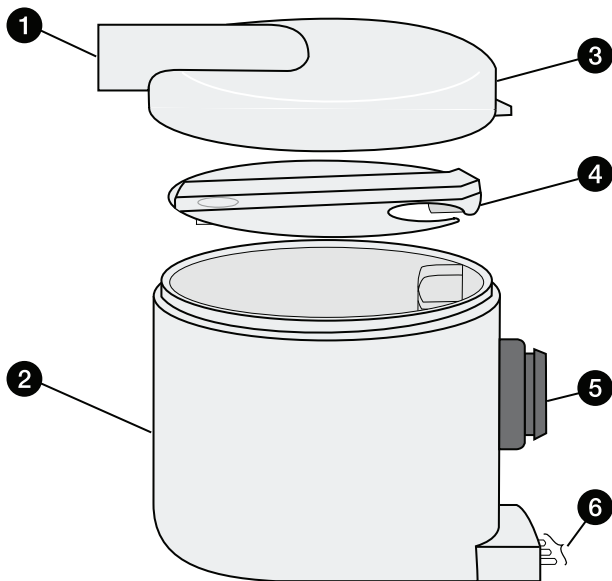
Het verwarmingsvermogen is in 5 trappen instelbaar en kan aan de individuele behoeften van de patiënt worden aangepast.

De **aquapoint 2** beschikt over een geïntegreerd geheugen en zorgt ervoor dat het laatste ingestelde verwarmingsniveau na het uitschakelen van het therapieapparaat respectievelijk na het loskoppelen van de bevochtiger opgeslagen wordt.

BESCHRIJVING VAN HET APPARAAT

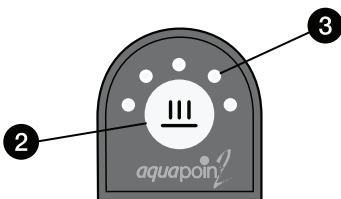
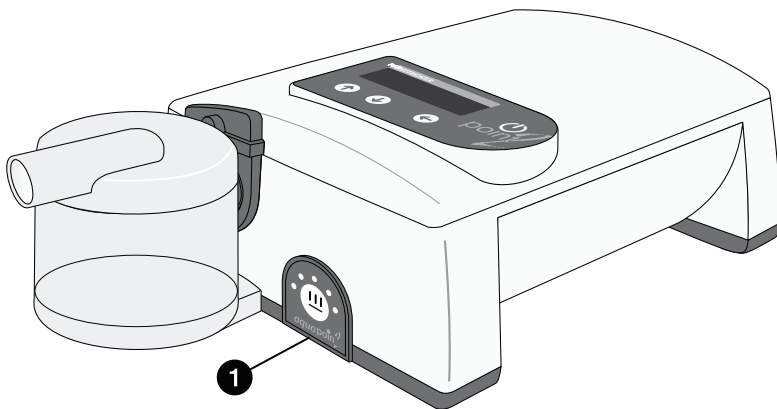
BEVOCHTIGER

- 1 Luchtuitlaat (aansluiting voor de therapieslang)
- 2 Waterreservoir met verwarmingsplaat
- 3 Afsluitkapje
- 4 Luchtgeleiding
- 5 Luchtinlaat
- 6 Contactpenne



BEDIENINGSELEMENT

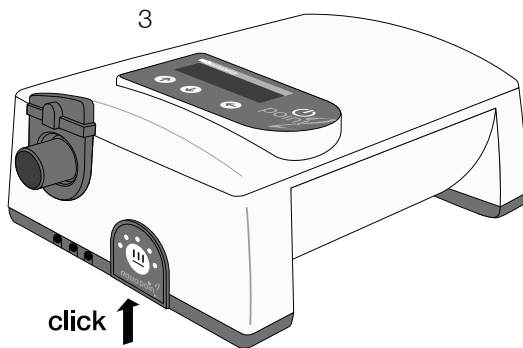
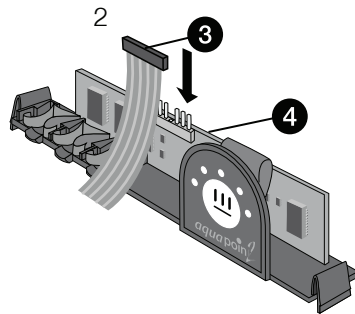
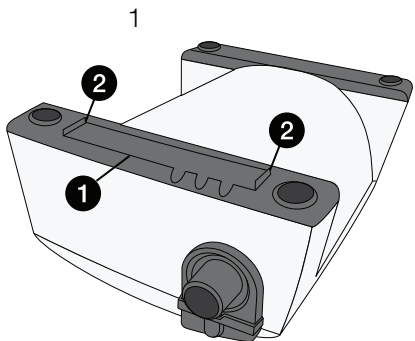
- 1 Bedieningselement
- 2 Bedieningstoets
- 3 LED-weergave



MONTAGE VAN DE ACCESSOIRES

Wanneer het ademtherapieapparaat point 2 nog niet voor de aansluiting van een bevochtiger is voorbereid, dient u de volgende stappen uit te voeren:

1. Verwijder aan de onderkant van de point 2 de beschermkap ❶ door de lipjes ❷ naar het midden te duwen en de beschermkap met een kleine schroevendraaier op te tillen.
2. Sluit de platte stekker ❸ (achter de beschermkap) aan op de regelelektronica ❹. Let hierbij op de codering van de stekker.
3. Plaats de regelelektronica zo ver in het apparaat totdat deze met een hoorbaar geluid vastklikt.



GEBRUIK VAN DE BEVOCHTIGER

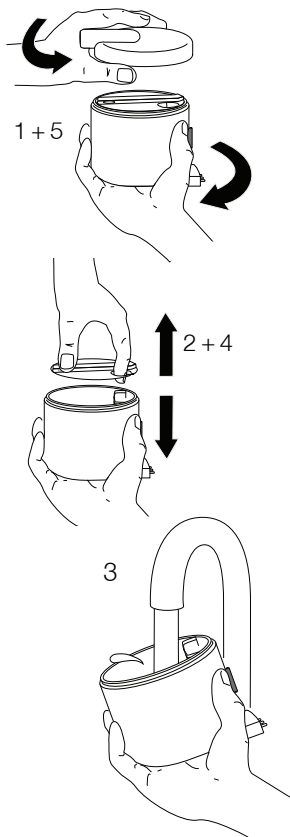
BELANGRIJK

The humidifier must not be used together with a bacterial filter.

Spoel de bevochtiger voor het eerste gebruik zorgvuldig met schoon water uit. Lees hiervoor het gedeelte "Reiniging" vanaf pagina 22.

LET OP

Tijdens het vullen, moet de bevochtiger losgekoppeld zijn van het ademtherapieapparaat.



BEVOCHTIGER VULLEN

1. Open de bevochtiger door het afsluitkapje tegen de richting van de wijzers van de klok van het waterreservoir te draaien.
2. Verwijder de luchtgeleiding.
3. Vul de bevochtiger alleen met koud, kalkarm en gekookt water dat geen toevoegingen bevat. Als alternatief kunt u ook gedestilleerd water gebruiken dat voor medische toepassingen geschikt is.

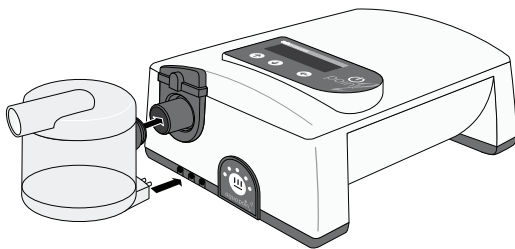
LET OP

Neem de aangegeven maximale vulhoogte in acht.

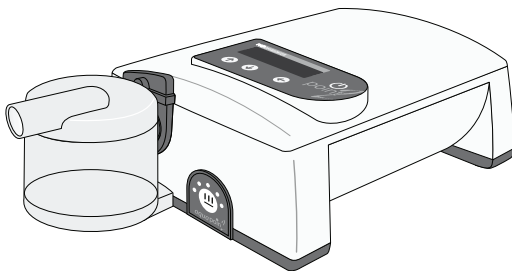
4. Plaats de luchtgeleiding terug.
5. Sluit het waterreservoir door het afsluitkapje op het waterreservoir te plaatsen en in de richting van de wijzers van de klok tot aan de aanslag te draaien.

BEVOCHTIGER OP HET APPARAAT AANSLUITEN

1. Connect the humidifier to the therapy device. Ensure that the contact pins and the air inlet of the humidifier are fitted to the therapy device without being skewed or distorted.

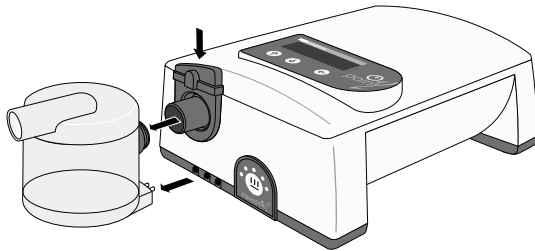


2. Push the humidifier with some pressure in the direction of the therapy device until the locking mechanism audibly engages.



DISCONNECTING THE HUMIDIFIER

Press down on the locking mechanism and pull the humidifier away from the device.



VERWARMINGSNIVEAU INSTELLEN

BELANGRIJK

Het water wordt alleen verwarmd als de turbine draait.

De bevochtiger heeft 5 verwarmingsstanden. Door op de toets (III) te drukken, verhoogt u het verwarmingsniveau steeds met één stand. Als u na niveau 5 op de toets (III) drukt, wordt de verwarming uitgeschakeld. Om de verwarming op niveau 1 weer in te schakelen, drukt u opnieuw op toets (III).

De LED-weergave geeft het ingestelde verwarmingsniveau weer. Bij niveau 1 brandt de eerste LED, bij niveau 5 branden alle LED's.

De LED-weergave wordt automatisch gedimd als de toets (III) gedurende minimaal 5 seconden niet wordt ingedrukt.

REINIGING

BELANGRIJK

Raadpleeg in elk geval de reinigingsinstructies.

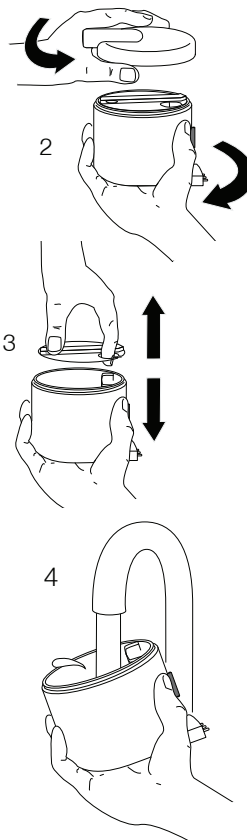
Wij raden u aan de bevochtiger na elk gebruik te reinigen en overdag volledig te laten drogen. Zo voorkomt u dat zich kalkresten vastzetten en dat zich ziektekiemen kunnen vermeerderen.

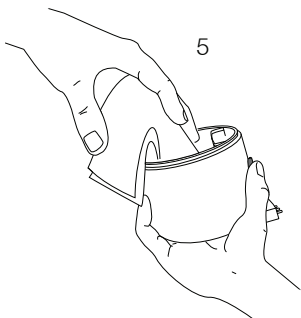
Reinig de bevochtiger als volgt:

LET OP

Gebruik voor de reiniging nooit scherpe of puntige voorwerpen.

1. Draai de vergrendeling in de bovenste positie. Koppel de bevochtiger los van het ademtherapieapparaat en zet de bevochtiger bij een aanrecht neer.
2. Open de bevochtiger door het afsluitkapje tegen de richting van de wijzers van de klok van het waterreservoir te draaien.
3. Verwijder de luchtgeleiding.
4. Laat het waterreservoir leeglopen en spoel het onder stromend water uit.





5. Verwijder kalkresten door deze met een zachte doek weg te vegen. Wanneer u hardnekkige kalkresten moet verwijderen, raden wij u het gebruik van een gangbaar antikalkmiddel of een lichte azijnoplossing aan waarmee u het waterreservoir vult en even laat staan. Spoel het reservoir hierna grondig onder stromend water uit.
6. Spoel het afsluitkapje en de luchtgeleiding onder stromend, schoon water uit.
7. Laat alle onderdelen aan de lucht volledig drogen. U kunt het waterreservoir, de luchtgeleiding en het afsluitkapje in de vaatwasser bij 60 °C reinigen. Wij raden echter de reiniging onder stromend water aan, zodat zich geen voedselresten uit de vaatwasser kunnen afzetten.

BELANGRIJK

Een technisch onderhoud en een chemische of thermische desinfectie van de bevochtiger door de gebruiker is niet vereist.

VERHELPEM VAN PROBLEMEN

Probleem	Oplossing
Water in therapieslang	De verwarming is te hoog ingesteld. Kies een lagere verwarmingsstand.
	Verhoog de kamertemperatuur.
	Plaats de therapieslang onder het dekbed.
	Use a tube cover sleeve (art. no. 0000 7161)
	Use a heated therapy tube (e.g. ComfortTube, art. no. 0000 3479)
Geen of onvoldoende bevochtiging	Stel een hogere verwarmingsstand in.
Geen weergave van het ingestelde verwarmingsniveau	Controleer of de contactpennen tot aan de aanslag in het ademtherapieapparaat zijn ingestoken. Het therapieapparaat moet ingeschakeld zijn.
Er komt water uit de luchtuitlaat	Controleer of de maximaal toegestane vulhoogte van het waterreservoir is overschreden. Controleer de reinigingsstatus.

HYGIËNISCHE REINIGING VAN DE BEVOCHTIGER ALS EEN ANDERE PATIËNT DEZE GAAT GEBRUIKEN

VOORZICHTIG

Wanneer de bevochtiger door een andere patiënt moet worden gebruikt, moet hij vooraf hygiënisch worden gereinigd.

De hygiënische reiniging van de bevochtiger voor een nieuwe patiënt moet door de vakhandelaar of fabrikant worden uitgevoerd.

Het proces van de reiniging staat in het bijbehorende hygiëneconcept beschreven.

AFVALVERWIJDERING

BEVOCHTIGER

De bevochtiger mag niet via het huisvuil worden verwijderd.

Voor een vakkundige afvoer van de bevochtiger kunt u contact opnemen met uw klantenservice.

Een vakkundige afvoer ontziet de natuurlijke resources en voorkomt dat schadelijke stoffen in het milieu terechtkomen.



VERPAKKING

De verpakking wordt door de verkooppartner teruggenomen, maar kan ook gescheiden via het normale huisvuil worden verwijderd.



TECHNISCHE GEGEVENS

Afmetingen (BxDxH)	100 x 145 x 109 mm		
Gewicht zonder water	283 g		
Maximale vulhoeveelheid	220 ml		
Bedrijfsspanning	24 VDC		
Vermogensopname	24 VDC	230 VAC	
Verwarmingsniveau 1	< 5 W	< 9 W	
Verwarmingsniveau 2	< 8 W	< 11 W	
Verwarmingsniveau 3	< 12 W	< 14 W	
Verwarmingsniveau 4	< 15 W	< 20 W	
Verwarmingsniveau 5	< 19 W	< 22 W	
Relatieve vochtigheid (gemeten bij 24 °C en 59 % rel. luchtvochtigheid)	Flow	Stand 1	Stand 5
4 hPa	16 l/min	> 85 %	100 %
10 hPa	24 l/min	> 70 %	100 %
20 hPa	37 l/min	> 60 %	> 70 %
Afgifte van bevochtigingssysteem bij verwarmingsniveau 5 (gemeten bij 24 °C en 34 % rel. luchtvochtigheid)	4 hPa : 16 l/min : 13 mg/l 10 hPa : 24 l/min : 12 mg/l 20 hPa : 37 l/min : 10 mg/l De bevochtigingscapaciteit kan bij andere omgevingsomstandigheden afwijkende waarden opleveren.		

Maximale temperatuur van het water	41 °C
Maximale temperatuur van het afgegeven gas	35 °C
Bedrijfstemperatuur	+ 5 °C ... + 35 °C
Opslagtemperatuur	- 20 °C ... + 50 °C
Relatieve luchtvochtigheid	15 % ... 95 %
Toepassingsgebied	1060 hPa ... 700 hPa (ca. - 400 m ... 3500 m)
Aansluiting voor therapieslang	22 mm, conus (conform ISO 5356-1)
Productklasse volgens 93/42/EEG	Ila
Classificatie volgens EN 60601-1	Beschermingsklasse II, apparaat van type BF

CE-markering conform richtlijn 93/42/EEG.

Technische wijzigingen door de fabrikant voorbehouden.

BEPERKING VAN AANSPRAKELIJKHEID

HOFFRICHTER GmbH is niet aansprakelijk voor gevolgen voor de veiligheid, betrouwbaarheid en werking van het product als:

- ingrepen, veranderingen, uitbreidingen, instellingen, reparaties en onderhoudswerkzaamheden door niet door ons geautoriseerde personen worden uitgevoerd,
- toebehoren en reserveonderdelen worden gebruikt die afkomstig zijn van andere fabrikanten en niet door ons voor gebruik met dit apparaat zijn vrijgegeven,
- het product op een andere manier dan in de gebruiksaanwijzing beschreven wordt gebruikt of
- de in de gebruiksaanwijzing beschreven hygiëne- en reinigingsvoorschriften niet worden nageleefd.

De wettelijke garantieaanspraken worden hierdoor niet aangetast.

NOTITIES

.....

.....

.....

.....

.....

.....

.....

.....

.....

.....

.....

.....

.....

.....

.....

.....

.....

.....

.....

.....

.....

.....

.....

NOTITIES

.....

.....

.....

.....

.....

.....

.....

.....

.....

.....

.....

.....

.....

.....

.....

.....

.....

.....

.....

.....

.....

.....

.....

HOFFRICHTER GmbH
Mettenheimer Straße 12/14
19061 Schwerin
Germany
Telefoon: +49 385 39925-0
Fax: +49 385 39925-25
E-mail: info@hoffrichter.de
www.hoffrichter.de