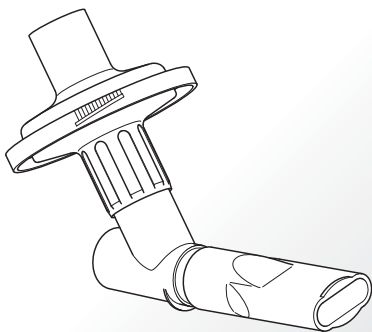




Filter/Ventil Set



CE 0123

de	Gebrauchsanweisung.....	3
en	Instructions for use	23
da	Brugsanvisning.....	42
el	Οδηγίες χρήσεως.....	60
es	Instrucciones de uso	81
fi	Käyttöohje	101
fr	Notice d'utilisation.....	120
it	Istruzioni per l'uso	140
nl	Gebruiksaanwijzing	160
no	Bruksanvisning.....	180
pt	Manual de instruções	198
sv	Bruksanvisning.....	218
tr	Kullanım Talimatları.....	236

Gebrauchsanweisung

Stand der Information: 2012-08. Technische Änderungen vorbehalten.

WICHTIGE HINWEISE	1
Allgemein	1
Informationen zur Gebrauchsanweisung	1
Gestaltung von Sicherheitshinweisen	1
Hygiene	2
PRODUKTBE SCHREIBUNG	1
Lieferumfang	1
Materialinformation.....	1
Produktkombinationen	1
Zweckbestimmung	2
Funktionsbeschreibung	2
Lebensdauer	2
INHALATION	1
PARI Filter/Ventil Set zusammenbauen	1
Inhalation vorbereiten.....	2
Inhalation durchführen	3
REINIGUNG UND DESINFEKTION ZU HAUSE.....	1
Vorbereitung.....	1
Reinigung	1
Desinfektion	1
Visuelle Kontrolle	2
Trocknung und Aufbewahrung	2
HYGIENISCHE AUFBEREITUNG IN PROFESSIONELLER UMGEBUNG	1
Allgemeines.....	1
Grenzen der Aufbereitung.....	2
Vorbereitung.....	2
Reinigung und Desinfektion	2
Sterilisation.....	5
Visuelle Kontrolle	6
Aufbewahrung	6

SONSTIGES	1
Entsorgung	1
Kontakt.....	1
ERSATZTEILE UND ZUBEHÖR	1

1 WICHTIGE HINWEISE

1.1 Allgemein

Lesen Sie diese Gebrauchsanweisung vollständig durch. Bewahren Sie sie zum späteren Nachschlagen auf. Lesen Sie auch die Gebrauchsanweisungen aller weiteren mit diesem Zubehör verwendeten Produkte (Kompressor, Vernebler usw.) vollständig durch.

Bei Nichtbeachtung der Gebrauchsanweisungen können Verletzungen oder Schäden am Produkt nicht ausgeschlossen werden.

1.2 Informationen zur Gebrauchsanweisung

Alle Gebrauchsanweisungen sind im Internet unter www.pari.de/produkte (auf der jeweiligen Produktseite) abrufbar und auf Anfrage bei der PARI GmbH in gedruckter Form erhältlich. **Prüfen Sie regelmäßig, ob eine neuere Version der Gebrauchsanweisung erhältlich ist.**

1.3 Gestaltung von Sicherheitshinweisen

Sicherheitsrelevante Warnungen sind in dieser Gebrauchsanweisung in Gefahrenstufen eingeteilt:

- Mit dem Signalwort **WARNUNG** sind Gefahren gekennzeichnet, die ohne Vorsichtsmaßnahmen zu schweren Verletzungen oder sogar zum Tod führen können.
- Mit dem Signalwort **VORSICHT** sind Gefahren gekennzeichnet, die ohne Vorsichtsmaßnahmen zu leichten bis mittelschweren Verletzungen oder zu Beeinträchtigungen der Therapie führen können.
- Mit dem Signalwort **HINWEIS** sind allgemeine Vorsichtsmaßnahmen gekennzeichnet, die im Umgang mit dem Produkt beachtet werden sollten, um Schäden am Produkt zu vermeiden.

1.4 Hygiene

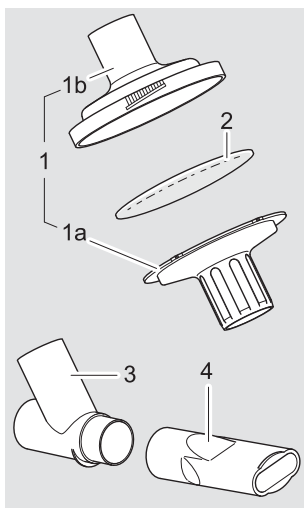
Beachten Sie folgende Hygienehinweise:

- Verwenden Sie zur Inhalationstherapie nur ein gereinigtes, desinfiziertes und getrocknetes PARI Filter/Ventil Set. Verunreinigungen und Restfeuchte führen zu Keimwachstum, wodurch eine erhöhte Infektionsgefahr besteht.
- Jedes PARI Filter/Ventil Set darf aus hygienischen Gründen zu Hause nur von einem einzigen Patienten verwendet werden.
- Waschen Sie sich vor jeder Benutzung und Reinigung gründlich die Hände.
- Führen Sie die Reinigung, Desinfektion und Trocknung unbedingt auch vor der ersten Anwendung durch.
- Verwenden Sie zum Reinigen und Desinfizieren stets frisches Leitungswasser in Trinkwasserqualität.
- Achten Sie auf ausreichende Trocknung aller Einzelteile nach jeder Reinigung und Desinfektion.
- Bewahren Sie das PARI Filter/Ventil Set und das Zubehör nicht in feuchter Umgebung oder zusammen mit feuchten Gegenständen auf.

2 PRODUKTBESCHREIBUNG

2.1 Lieferumfang

Prüfen Sie, ob alle Teile Ihres PARI Produkts im Lieferumfang enthalten sind. Sollte etwas fehlen, verständigen Sie umgehend den Händler, von dem Sie das PARI Produkt erhalten haben.



- (1) Exhalationsfilter
- (1a) Exhalationsfilter-Unterteil
- (1b) Exhalationsfilter-Oberteil
(mit Ausatemventil)
- (2) Filter Pad¹⁾
- (3) Y-Anschluss
- (4) Mundstück ohne
Ausatemventil

1) Nur für Einmalgebrauch, nicht wiederverwendbar. Nicht enthalten im PARI Filter/Ventil Set mit der Artikel-Nr. 041G0501.

2.2 Materialinformation

Abgesehen vom Ausatemventil aus Silikon, bestehen die Teile des PARI Filter/Ventil Sets aus Polypropylen.

2.3 Produktkombinationen

Das PARI Filter/Ventil Set ist mit folgenden Verneblern kombinierbar: PARI LC Familie, PARI LL, PARI TIA-S, PARI LC SPRINT, eFlow[®]rapid.

2.4 Zweckbestimmung

Das PARI Filter/Ventil Set ist ein Zubehör für PARI Vernebler (LL, LC Familie und LC SPRINT). Das PARI Filter/Ventil Set schützt die Umgebungsluft vor Medikamentenkontamination (z.B. Antibiotika). Das eingebaute Ausatemventil (Exhalationsfilter) kontrolliert zusammen mit dem Einatemventil am Vernebler den Medikamentenfluss und reduziert bei der Ausatmung die Abgabe von Aerosol in die Umgebung deutlich (ca. 95%).

2.5 Funktionsbeschreibung

Das PARI Filter/Ventil Set ist so gebaut (konzipiert), dass die Ausatemluft des Patienten den Exhalationsfilter passieren muss, bevor sie den Vernebler verlässt. Durch das im Exhalationsfilter befindliche Filterpad wird die ausgeatmete Luft von überschüssigem Medikamentenaerosol gereinigt, so dass dieses Aerosol nicht in die Umgebung gelangt.

2.6 Lebensdauer

Tauschen Sie das PARI Filter/Ventil Set spätestens nach einem Jahr aus, da sich das Material des PARI Filter/Ventil Sets mit der Zeit verändern kann. Die Wirksamkeit der Therapie kann dadurch beeinträchtigt werden.

Das Filter Pad muss nach jeder Inhalation ersetzt werden.

3 INHALATION

3.1 PARI Filter/Ventil Set zusammenbauen

VORSICHT

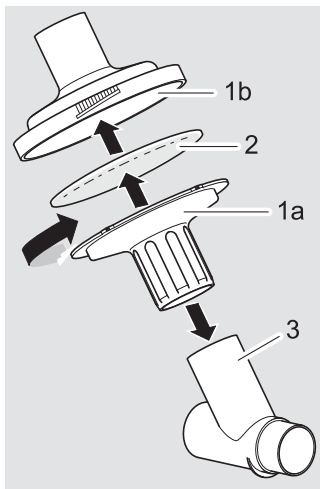
Das Filter Pad nimmt überschüssiges Aerosol auf, damit es nicht in die Umgebungsluft gelangt. Nach einer Inhalation ist die Aufnahmekapazität eines Filter Pads erschöpft. Um eine Kontamination der Umgebungsluft und damit eine **Gesundheitsgefahr** für anwesende Personen zu vermeiden, verwenden Sie bei jeder Inhalation ein neues Filter Pad.

- Legen Sie ein Filter Pad (2) in das Exhalationsfilter-Oberteil (1b).

HINWEIS

Verwenden Sie ausschließlich die original Filter Pads [siehe: 7 ERSATZTEILE UND ZUBEHÖR].

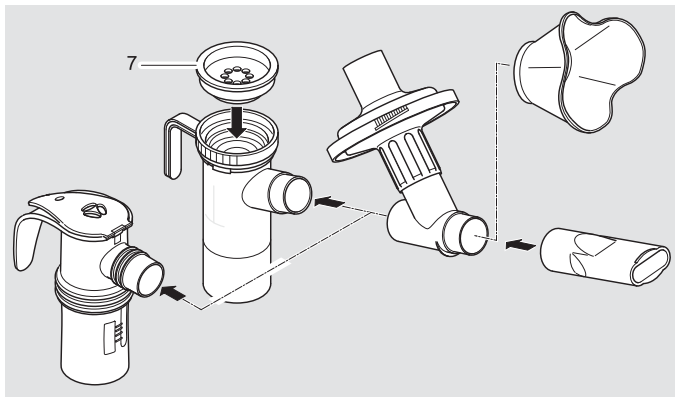
- Setzen Sie das Exhalationsfilter-Unterteil (1a) mit den Rastnasen in die Aussparungen im Exhalationsfilter-Oberteil ein.
- Verschließen Sie den Exhalationsfilter durch Drehen des Exhalationsfilter-Unterteils im Uhrzeigersinn bis zum Anschlag (Bajonett-Verschluss).
- Stecken Sie den Y-Anschluss (3) in den Exhalationsfilter.



3.2 Inhalation vorbereiten

- Montieren Sie den verwendeten Vernebler.
- Füllen Sie das Medikament in den Vernebler.

Beachten Sie hierzu die Gebrauchsanweisung des verwendeten Verneblers.



- Stecken Sie das PARI Filter/Ventil Set auf den Vernebler.
- Stecken Sie das Mundstück oder die Babymaske auf das freie Ende des PARI Filter/Ventil Sets.

HINWEIS

Mit dem PARI Filter/Ventil Set darf nur das dem Set beiliegende Mundstück ohne Ausatemventil oder eine Maske ohne Ventilsystem verwendet werden. Bei Verwendung eines Mundstücks oder einer Maske mit Ausatemventil wird das PARI Filter/Ventil Set wirkungslos.

- Stecken Sie ggf. das Einatemventil (7) auf den Vernebler (nicht bei Verwendung eines Verneblers mit integriertem Einatemventil wie z.B. PARI LC SPRINT).

3.3 Inhalation durchführen

- Vergewissern Sie sich vor der Inhalation, dass alle Teile fest miteinander verbunden sind.
- Führen Sie die Inhalation wie in der Gebrauchsanweisung des verwendeten Verneblers beschrieben durch.

4 REINIGUNG UND DESINFEKTION ZU HAUSE

Das PARI Filter/Ventil Set muss nach jeder Anwendung gereinigt und mindestens einmal täglich desinfiziert werden.

4.1 Vorbereitung

Zerlegen Sie das PARI Filter/Ventil Set in seine Einzelteile:

- Öffnen Sie den Exhalationsfilter (Bajonett-Verschluss).
- Entnehmen Sie das Filter Pad und entsorgen Sie es.

4.2 Reinigung

- Reinigen Sie alle Einzelteile (ohne Filter Pad) ca. 5 Minuten lang gründlich in warmem Leitungswasser und Spülmittel. Verwenden Sie bei grober Verschmutzung ggf. eine saubere Bürste (diese Bürste darf ausschließlich für diesen Zweck benutzt werden).
- Spülen Sie alle Teile gründlich unter fließend warmem Wasser ab.
- Beschleunigen Sie das Abtropfen des Wassers durch Ausschütteln aller Teile.

4.3 Desinfektion

Desinfizieren Sie das zerlegte PARI Filter/Ventil Set (ohne Filter Pad) im Anschluss an die Reinigung (nur gereinigte Teile können wirksam desinfiziert werden).



VORSICHT

Eine feuchte Umgebung begünstigt Keimwachstum. Entnehmen Sie daher alle Teile unmittelbar nach Beendigung der Desinfektion aus dem Kochtopf bzw. aus dem Desinfektionsgerät. Trocknen Sie die Teile. Eine vollständige Trocknung reduziert die **Infektionsgefahr**.

In kochendem Wasser

- Legen Sie alle Einzelteile mind. 5 Minuten in kochendes Wasser.
Verwenden Sie einen sauberen Kochtopf und frisches Trinkwasser.
- **i** Bei besonders hartem Wasser kann sich auf den Kunststoffteilen Kalk als milchiger Belag ablagern. Dies kann durch Verwendung von enthärtetem Wasser verhindert werden.

HINWEIS

Kunststoff schmilzt bei Berührung mit dem heißen Topfboden. Achten Sie deshalb auf ausreichenden Wasserstand im Topf. Damit vermeiden Sie eine **Beschädigung der Einzelteile**.

Mit einem handelsüblichen, thermischen Desinfektionsgerät für Babyflaschen (keine Mikrowelle)

Die Dauer der Desinfektion muss mindestens 15 Minuten betragen. Für die Durchführung der Desinfektion und die erforderliche Wassermenge beachten Sie unbedingt die Gebrauchsanweisung des verwendeten Desinfektionsgerätes. Achten Sie stets auf dessen Sauberkeit und Funktionsfähigkeit.

4.4 Visuelle Kontrolle

Überprüfen Sie alle Produktbestandteile nach jeder Reinigung/Desinfektion. Ersetzen Sie gebrochene, verformte oder stark verfärbte Teile.

4.5 Trocknung und Aufbewahrung

- Beschleunigen Sie das Abtropfen des Wassers durch Ausschütteln aller Teile.
- Legen Sie alle Teile auf eine trockene, saubere und saugfähige Unterlage und lassen Sie sie vollständig trocknen.

- Schlagen Sie das PARI Filter/Ventil Set zum Trocknen und zwischen den Anwendungen, insbesondere bei längeren Anwendungspausen, in ein sauberes, fusselfreies Tuch ein (z.B. Geschirrtuch) und bewahren Sie es an einem trockenen, staubfreien Ort auf.
- Lagern Sie das PARI Filter/Ventil Set geschützt vor anhaltender direkter Sonneneinstrahlung.

5 HYGIENISCHE AUFBEREITUNG IN PROFESSIONELLER UMGEBUNG

5.1 Allgemeines

HINWEIS

Achten Sie darauf, nur ausreichend geräte- und produktspezifisch validierte Aufbereitungsverfahren einzusetzen und die validierten Parameter bei jedem Zyklus einzuhalten. Die eingesetzten Geräte sind regelmäßig zu warten.

Halten Sie folgenden Zyklus für die hygienische Aufbereitung ein:

- Entsorgen Sie das verwendete Filter Pad **nach jeder Inhalation**.
- Reinigen und desinfizieren Sie das PARI Filter/Ventil Set **nach jeder Inhalation**.
- Reinigen, desinfizieren und sterilisieren Sie das PARI Filter/Ventil Set **vor jedem Patientenwechsel**.

Die Aufbereitung des PARI Filter/Ventil Sets muss mit geeigneten validierten Verfahren so durchgeführt werden, dass der Erfolg dieser Verfahren nachvollziehbar gewährleistet ist und die Sicherheit und Gesundheit von Patienten nicht gefährdet wird.

VORSICHT

Achten Sie auf ausreichende Trocknung nach jedem Aufbereitungsschritt. Feuchtigkeitsniederschlag bzw. Restnässe können ein erhöhtes Risiko für Keimwachstum darstellen.

Im Folgenden sind die von PARI validierten Verfahren beschrieben, mit denen PARI Kunststoffteile wirksam aufbereitet werden können.

Stellen Sie sicher, dass die Aufbereitung, die Sie mit Ihrer Ausstattung, den verwendeten Chemikalien und Ihrem Personal durchführen, stets die gewünschten Ergebnisse erzielt. Achten Sie insbesondere darauf, dass das von Ihnen gewählte Aufbereitungsverfahren entsprechend wirksam ist, falls Sie von unseren validierten Verfahren abweichen müssen (z.B. weil die beschriebenen Geräte und Chemikalien nicht zur Verfügung stehen). Achten Sie bei der Auswahl der eingesetzten Chemikalien darauf, dass diese für die Reinigung bzw. Desinfektion von Medizinprodukten aus den angegebenen Materialien geeignet sind [siehe: 2.2 Materialinformation]. Berücksichtigen Sie dabei die Dosierungsangaben des Herstellers sowie dessen Hinweise zum sicheren Umgang mit den Chemikalien.

Zur Unterstützung bei der Durchführung der hygienischen Aufbereitung ist bei der PARI GmbH eine Checkliste erhältlich (im Internet unter www.pari.de/produkte oder beim PARI Service Center [siehe: 6.2 Kontakt]).

5.2 Grenzen der Aufbereitung

Das PARI Filter/Ventil Set kann bis zu 300-Mal sterilisiert bzw. maximal ein Jahr verwendet werden.

Setzen Sie das PARI Filter/Ventil Set keinen Temperaturen über 137 °C aus.

5.3 Vorbereitung

Zerlegen Sie das PARI Filter/Ventil Set in seine Einzelteile:

- Öffnen Sie den Exhalationsfilter (Bajonett-Verschluss).
- Entnehmen Sie das Filter Pad und entsorgen Sie es.

5.4 Reinigung und Desinfektion

Führen Sie die Reinigung und Desinfektion unmittelbar nach der Anwendung durch. Es sollte grundsätzlich ein maschinelles Verfahren (Instrumentenspülmaschine) eingesetzt werden.

HINWEIS

Beachten Sie bei der Auswahl des Reinigungs- bzw. Desinfektionsmittels die Verträglichkeit mit den verwendeten Materialien, da sonst **Schäden an den Produktbestandteilen** nicht ausgeschlossen werden können.

Maschinelle Reinigung und Desinfektion

AUSSTATTUNG

- Reinigungs- und Desinfektionsgerät (RDG) entsprechend DIN EN ISO 15883
- Reinigungsmittel
- Ggf. Neutralisator

DURCHFÜHRUNG

- Positionieren Sie die Einzelteile so, dass sie optimal gereinigt werden können.
- Wählen Sie ein geeignetes Reinigungsprogramm und -mittel.

VALIDIERUNG

Das Verfahren ist validiert unter Verwendung von:

- RDG G7836 CD der Firma Miele, Programm Vario TD.
- Standardkörbe der Firma Miele
- Neodisher Mediclean forte 0,5% und Neodisher Z zur Neutralisation (von Dr. Weigert)

TROCKNEN

Auch wenn das verwendete RDG über eine Trocknungsfunktion verfügt, stellen Sie sicher, dass keine Restnässe in den Einzelteilen vorhanden ist. Ggf. entfernen Sie Restnässe durch Ausschütteln aller Teile und lassen diese vollständig trocknen.

Manuelle Reinigung

Alternativ zur maschinellen Reinigung und Desinfektion kann das folgende manuelle Verfahren eingesetzt werden:

AUSSTATTUNG

- Reinigungsmittel
- Bürste
- warmes Wasser

DURCHFÜHRUNG

- Legen Sie alle Einzelteile in die Reinigungslösung.
- Reinigen Sie die Teile gründlich mit einer Bürste.
- Spülen Sie die Teile mit hygienisch kontrolliertem Wasser gründlich ab und lassen Sie sie auf einer trockenen, sauberen und saugfähigen Unterlage vollständig trocknen.

VALIDIERUNG

Das Verfahren ist validiert unter Verwendung von:

- Korsalex® Endo Cleaner 0,5% (Bode)
- Ca. 50 °C warmes Wasser
- Reinigungsdauer: ca. 5 Minuten

Manuelle Desinfektion

Für eine manuelle Desinfektion muss ein geeignetes Instrumenten-Desinfektionsmittel mit geprüfter Wirksamkeit (z.B. in Deutschland Liste der VAH/DGHM) eingesetzt werden, welches mit dem eingesetzten Reinigungsmittel kompatibel ist.

AUSSTATTUNG

- Desinfektionsmittel
- Wasser



VORSICHT

PARI Produktbestandteile eignen sich nicht dazu, mit Instrumenten-Desinfektionsmitteln auf Basis **quartärer Ammoniumverbindungen** behandelt zu werden. Quartäre Ammoniumverbindungen können sich in Kunststoffmaterialien anreichern, was bei Patienten zu **Unverträglichkeitsreaktionen** führen kann.

DURCHFÜHRUNG

- Legen Sie alle Einzelteile in die Desinfektionslösung.
- Lassen Sie das Mittel gemäß den Angaben in der Gebrauchsanweisung des Desinfektionsmittels einwirken.
- Spülen Sie die Teile mit hygienisch kontrolliertem Wasser gründlich ab und lassen Sie sie auf einer trockenen, sauberen und saugfähigen Unterlage vollständig trocknen.

VALIDIERUNG

Das Verfahren ist validiert unter Verwendung von:

- Korsolex® Basic 4% (Bode)
- Einwirkzeit: 15 Minuten

5.5 Sterilisation

HINWEIS

Ein validierter Sterilisationsprozess kann nur an gereinigten und desinfizierten Produkten durchgeführt werden.

AUSSTATTUNG

Dampfsterilisator – bevorzugt mit fraktioniertem Vorvakuum – gemäß DIN EN 285 bzw. DIN EN 13060 (Typ B)

DURCHFÜHRUNG

- Packen Sie alle Einzelteile in ein Sterilbarrieresystem nach DIN EN 11607 (z.B. Folien-Papier-Verpackung).

Maximale Sterilisationstemperatur und Haltezeit:

121 °C, mind. 20 Min. oder

132 °C / 134 °C, mind. 3 Min.

VALIDIERUNG

Das Verfahren ist gemäß DIN EN ISO 17665-1 validiert unter Verwendung von:

- Euro-Selectomat 666 von MMM (fraktioniertes Vorvakuumverfahren)
- Varioklav 400 E von H+P Labortechnik (Gravitationsverfahren)

5.6 Visuelle Kontrolle

Überprüfen Sie alle Produktbestandteile nach jeder Reinigung/ Desinfektion. Ersetzen Sie gebrochene, verformte oder stark verfärbte Teile.

5.7 Aufbewahrung

Bewahren Sie das PARI Filter/Ventil Set an einem trockenen, staubfreien und kontaminationsgeschützten Ort auf. Die Verwendung einer Sterilverpackung wird empfohlen.

6 SONSTIGES

6.1 Entsorgung

Alle Produktbestandteile können über den Hausmüll entsorgt werden, sofern es keine anderen landesspezifischen Entsorgungsregeln gibt.

6.2 Kontakt

Für Produktinformationen jeder Art, im Fehlerfall oder bei Fragen zur Handhabung wenden Sie sich bitte an unser Service Center:

Tel.: +49 (0)8151-279 279 (deutschsprachig)
+49 (0)8151-279 220 (international)

7 ERSATZTEILE UND ZUBEHÖR

Beschreibung	Art. Nr.	PZN
PARI Filter/Ventil Set	041G0500	0631841
Exhalationsfilter	041B0519	0632881
Y-Anschluss	041E0530	0632875
Mundstück (ohne Ausatemventil)	012E1720	7465334
BABY Maske Größe 0 (für Frühgeborene)	025G0700	0632591
BABY Maske Größe 1 (für 0-1 Jahre)	041G0701	4961699
BABY Maske Größe 2 (für 1-3 Jahre)	041G0702	4961682
BABY Maske Größe 3 (ab ca. 4 Jahre)	041G0703	7529548
Filter Pad, 30er-Pack	041B0522	0632160
Filter Pad, 100er-Pack	041B0523	0632208
Filter Pad, 1000er-Pack	041B0524	0632214

Instructions for use

Information as of: 2012-08. We reserve the right to make technical changes.

IMPORTANT INFORMATION	25
General	25
Information about the instructions for use	25
Structure of safety instructions	25
Hygiene	26
PRODUCT DESCRIPTION	27
Components	27
Material information	27
Product combinations	28
Intended use	28
Description of function	28
Operating life	28
INHALATION	29
Assembling the PARI Filter/Valve Set	29
Preparing for inhalation	30
Performing the inhalation	31
CLEANING AND DISINFECTION AT HOME	32
Preparation	32
Cleaning	32
Disinfection	32
Visual inspection	33
Drying and storage	33
HYGIENIC RE-USE IN THE PROFESSIONAL ENVIRONMENT	34
General	34
Processing limits	35
Preparation	35
Cleaning and disinfection	35
Sterilisation	38
Visual inspection	39
Storage	39

MISCELLANEOUS.....	40
Disposal	40
Contact	40
SPARE PARTS AND ACCESSORIES.....	41

1 IMPORTANT INFORMATION

1.1 General

Please read these instructions for use carefully and completely. Do not discard, so you can consult them at a later date. Also read the instructions for use of all other products used with this accessory (compressor, nebuliser, etc.) carefully and completely.

If you fail to comply with the instructions for use, injury or damage to the device cannot be ruled out.

1.2 Information about the instructions for use

All instructions for use can be retrieved on the internet at www.pari.de/en/products (on the respective product page), or they are available in hardcopy form on request from PARI GmbH. **Check for updated versions of all instructions for use at regular intervals.**

1.3 Structure of safety instructions

Safety-critical warnings are categorised according to hazard levels in these instructions for use:

- The signal word **WARNING** is used to indicate hazards which, without precautionary measures, can result in serious injury or even death.
- The signal word **CAUTION** is used to indicate hazards which, without precautionary measures, can result in minor to moderate injury or impair treatment.
- The signal word **NOTE** is used to indicate general precautionary measures which are to be observed to avoid damaging the product during use.

1.4 Hygiene

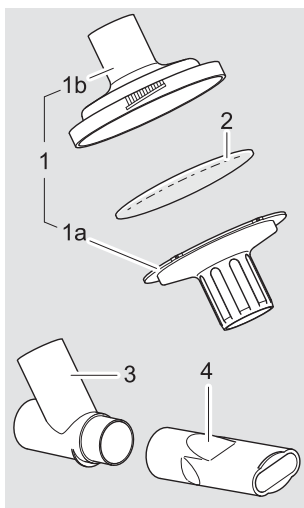
Observe the following hygiene instructions:

- Only use a cleaned, disinfected and dried PARI Filter/Valve Set for the inhalation therapy. Contamination and residual moisture encourage the growth of bacteria, so increasing the risk of infection
- Each PARI Filter/Valve Set must only be used at home by a single patient for hygiene reasons.
- Before every use and cleaning wash your hands thoroughly.
- Make absolutely sure you also carry out cleaning, disinfection and drying before using the device for the first time.
- For cleaning and disinfection always use fresh tap water of drinking water quality.
- Make sure all components are dried properly whenever you have performed cleaning or disinfection.
- Do not keep the PARI Filter/Valve Set and accessories in a damp environment or together with damp objects.

2 PRODUCT DESCRIPTION

2.1 Components

Check that all components of your PARI product are contained in your package. If anything is missing, please notify the dealer from whom you purchased the PARI product immediately.



- (1) Exhalation filter
- (1a) Exhalation filter lower part
- (1b) Exhalation filter upper part (with expiratory valve)
- (2) Filter pad¹⁾
- (3) Y-connection
- (4) Mouthpiece without expiratory valve

1) For single use only, not reusable. Not included in the PARI Filter/Valve Set with item no. 041G0501.

2.2 Material information

With the exception of the expiratory valve, which is made from silicone, all parts of the PARI Filter/Valve Set are made from polypropylene.

2.3 Product combinations

The PARI Filter/Valve Set can be used in conjunction with the following nebulisers: PARI LC Family, PARI LL, PARI TIA-S, PARI LC SPRINT, eFlow®*rapid*.

2.4 Intended use

The PARI Filter/Valve Set is an accessory for PARI nebulisers (LL, LC Family and LC SPRINT). The PARI Filter/Valve Set protects the ambient air from contamination with medication (e.g., antibiotics). Together with the inspiratory valve on the nebuliser, the integrated expiratory valve (exhalation filter) controls the flow of medication and significantly reduces the discharge of aerosol into the environment (approx. 95%) during exhalation.

2.5 Description of function

The PARI Filter/Valve Set is constructed (designed) in such a way that the patient's exhaled air must pass through the exhalation filter before exiting the nebuliser. The filter pad located in the exhalation filter removes excess medication aerosol from the exhaled air and prevents this aerosol from being released into the environment.

2.6 Operating life

Replace the PARI Filter/Valve Set after a year at the latest as changes can occur in the material of the PARI Filter/Valve Set over time. This might impair the effectiveness of the treatment. The filter pad must be replaced after every inhalation session.

3 INHALATION

3.1 Assembling the PARI Filter/Valve Set

CAUTION

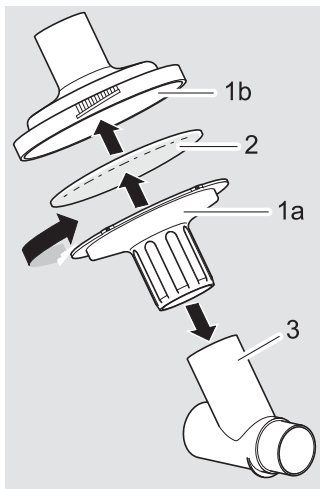
The filter pad absorbs excess aerosol to prevent it from escaping into the ambient air. After an inhalation session, the filter pad has no more absorption capacity. In order to avoid contaminating the ambient air and thus also creating a **danger to health** for other individuals present, use a new filter pad for each inhalation session.

- Place a filter pad (2) in the exhalation filter upper part (1b).

NOTE

Use only original filter pads [See also: 7 SPARE PARTS AND ACCESSORIES].

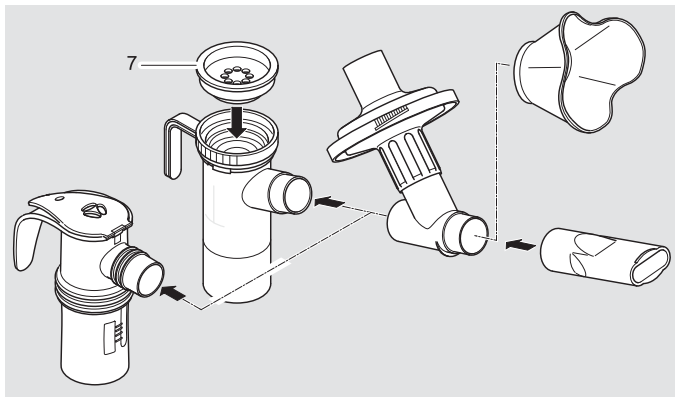
- Insert the exhalation filter lower part (1a) in the exhalation filter upper part with the snap locks in the holes provided.
- Close the exhalation filter by turning its lower part clockwise as far as it will go (bayonet closure).
- Insert the Y-connection (3) into the exhalation filter.



3.2 Preparing for inhalation

- Assemble the nebuliser you are using.
- Fill the nebuliser with the medication.

To do this, follow the instructions for use of the nebuliser you are using.



- Attach the PARI Filter/Valve Set to the nebuliser.
- Attach the mouthpiece or baby mask to the free end of the PARI Filter/Valve Set.

NOTE

With the PARI Filter/Valve Set, only the mouthpiece that is supplied with the set must be used, and an expiratory valve must not be used; or a mask without a valve system must be used. If a mouthpiece or mask is used with an expiratory valve, the PARI Filter/Valve Set will be completely ineffective.

- Attach the inspiratory valve (7) to the nebuliser if necessary (not necessary if you are using a nebuliser with built-in inspiratory valve, e.g., PARI LC SPRINT).

3.3 Performing the inhalation

- Before the patient starts inhaling, ensure that all parts are firmly connected to each other.
- Perform the inhalation as described in the instructions for use of the nebuliser you are using.

4 CLEANING AND DISINFECTION AT HOME

The PARI Filter/Valve Set must be cleaned after each use and disinfected at least once a day.

4.1 Preparation

Dismantle the PARI Filter/Valve Set into its individual parts:

- Open the exhalation filter (bayonet closure).
- Take the filter pad out and dispose of it.

4.2 Cleaning

- Thoroughly clean all components (without the filter pad) in warm tap water and dishwashing liquid for about 5 minutes. If necessary, use a clean brush to remove loose dirt (the brush must be reserved exclusively for this purpose).
- Rinse all parts thoroughly under warm running water.
- You can remove excess water more quickly by shaking all parts.

4.3 Disinfection

Disinfect the disassembled PARI Filter/Valve Set (without the filter pad) immediately after cleaning (parts can only be disinfected effectively if they have been cleaned first).



CAUTION

A damp environment may encourage the growth of bacteria. Therefore, remove all parts from the pot or disinfector as soon as disinfection has finished. Dry the parts. The **risk of infection** is reduced when the parts are dried completely.

In boiling water

- Place all the individual parts in boiling water for at least 5 minutes.

Use a clean pot and fresh drinking water.

- i** If your water is very hard, scale may be deposited on the plastic parts as a milky coating. This can be prevented by using softened water.

NOTICE

Plastic will melt if it comes into contact with the hot base of the pot. Therefore, make sure there is plenty of water in the pot. This way you will avoid **damaging the components**.

Using a standard thermal disinfectant for baby bottles (not a microwave oven)

Disinfection must last at least 15 minutes. Regarding disinfection and the quantity of water required for this, it is essential to follow the instructions for use of the disinfectant you are using. Always check carefully that it is clean and fully functional.

4.4 Visual inspection

Inspect all product components after each cleaning/disinfection. Replace any broken, misshapen or seriously discoloured parts.

4.5 Drying and storage

- You can remove excess water more quickly by shaking all parts.
- Place all parts on a dry, clean and absorbent surface and let them dry completely.
- When drying, between applications, and in particular during long breaks, wrap the PARI Filter/Valve Set in a clean, lint-free cloth (e.g. a tea-towel) and keep in a dry, dust-free environment.
- Store the PARI Filter/Valve Set safely out of continuous direct sunlight.

5 HYGIENIC RE-USE IN THE PROFESSIONAL ENVIRONMENT

5.1 General

NOTICE

Ensure that the system is processed for re-use only with the application of adequately validated device- and product-specific procedures, and that the validated parameters are maintained during each cycle. The equipment used must be maintained regularly.

Follow the schedule defined below for hygienic re-use:

- Dispose of the used filter pad **after every inhalation session.**
- Clean and disinfect the PARI Filter/Valve Set **after every inhalation session.**
- Clean, disinfect and sterilise the PARI Filter/Valve Set **before every change in patient.**

The PARI Filter/Valve Set must be processed for re-use with the application of suitable, validated methods in such manner that the success of these methods can be monitored reliably and the safety and health of patients is not threatened.

CAUTION

Ensure that the components are allowed to dry sufficiently after each processing step. Condensation or residual wetness can present an increased risk through the growth of bacteria.

The following text describes the methods validated by PARI, with which plastic PARI parts can be processed effectively.

Ensure that the desired results are achieved consistently by the processing methods employed by your staff with the equipment and chemicals used. Take particular care to ensure that the

processing procedure you select is effective if it must differ from our validated procedures (e.g., because the equipment and chemicals described are not available). When selecting the chemicals for use, make sure that they are suitable for cleaning or disinfecting medical products made from the materials indicated [See also: 2.2 Material information]. Bear in mind the manufacturer's dosing information and instructions for safe handling of chemicals.

To assist you in processing the system for hygienic re-use, a checklist may be obtained from PARI GmbH (on the internet at www.pari.de/en/products or from the PARI Service Center [See also: 6.2 Contact]).

5.2 Processing limits

The PARI Filter/Valve Set can be sterilised up to 300 times and used for up to one year.

Do not expose the PARI Filter/Valve Set to temperatures above 137 °C.

5.3 Preparation

Dismantle the PARI Filter/Valve Set into its individual parts:

- Open the exhalation filter (bayonet closure).
- Take the filter pad out and dispose of it.

5.4 Cleaning and disinfection

Clean and disinfect immediately after use. Ideally, a mechanical procedure (instrument dishwasher) is to be used.

NOTICE

When selecting the cleaning agent and/or disinfectant, ensure that it is compatible with the materials used, **otherwise damage to the product components** cannot be ruled out.

Mechanical cleaning and disinfection

EQUIPMENT

- Cleaning and disinfection device in conformance with DIN EN ISO 15883
- Cleaning agent
- Neutralising agent if necessary

PROCEDURE

- Arrange the components so that they can be cleaned most effectively.
- Select a suitable cleaning programme and agent.

VALIDATION

The method has been validated using:

- G7836 CD cleaner-disinfector produced by Miele, programme Vario TD.
- Standard baskets manufactured by Miele
- Neodisher Mediclean forte 0.5% and Neodisher Z for neutralisation (from Dr. Weigert)

DRYING

Even if the cleaner-disinfector is equipped with a drying function, make sure that no residual moisture is left in the components. If necessary, remove any residual moisture by shaking the parts and allow them to dry completely.

Manual cleaning

As an alternative to mechanical cleaning and disinfection, the following manual method can be used:

EQUIPMENT

- Cleaning agent
- Brush
- Warm water

PROCEDURE

- Place all the parts in the cleaning solution.
- Clean the parts thoroughly with a brush.
- Thoroughly rinse the parts under hygienically tested water and leave them to dry completely on a clean, dry and absorbent surface.

VALIDATION

The method has been validated using:

- Korsolex® Endo Cleaner 0.5% (Bode)
- approx. 50 °C warm water
- Duration of cleaning procedure: approx. 5 minutes

Manual disinfection

For manual disinfection, select a suitable instrument disinfectant that has been proven to be effective and compatible with the cleaning agent used.

EQUIPMENT

- Disinfectant
- Water

CAUTION

PARI product components are not suitable for treatment with instrument disinfectants based on **quaternary ammonium compounds**. Quaternary ammonium compounds tend to become concentrated in plastic materials, which can cause **incompatibility reactions** in patients.

PROCEDURE

- Place all the parts in the disinfection solution.
- Allow the solution to take effect as indicated in the instructions for use of the disinfectant.
- Thoroughly rinse the parts under hygienically tested water and leave them to dry completely on a clean, dry and absorbent surface.

VALIDATION

The method has been validated using:

- Korsolex® Basic 4% (Bode)
- Treatment time: 15 minutes

5.5 Sterilisation

NOTICE

A validated sterilisation process can only be carried out on products that have been cleaned and disinfected.

EQUIPMENT

Steam steriliser – preferably with fractionated pre-vacuum – in accordance with DIN EN 285 or DIN EN 13060 (type B)

PROCEDURE

- Pack all of the disassembled parts in a sterile barrier system in accordance with DIN EN 11607 (e.g., foil-paper packaging).

Maximum sterilisation temperature and holding time:

121 °C, at least 20 min. or

132 °C / 134 °C, at least 3 min.

VALIDATION

The method has been validated according to DIN EN ISO 17665-1 using:

- Euro-Selectomat 666 from MMM (fractionated pre-vacuum method)
- Varioklav 400 E from H+P Labortechnik (gravitation method)

5.6 Visual inspection

Inspect all product components after each cleaning/disinfection. Replace any broken, misshapen or seriously discoloured parts.

5.7 Storage

Store the PARI Filter/Valve Set in a dry, dust-free place away from sources of contamination. It is recommended to use sterile packaging.

6 MISCELLANEOUS

6.1 Disposal

All product components can be disposed of with domestic waste unless this is prohibited by the disposal regulations prevailing in the respective member countries.

6.2 Contact

For all product information and in the event of defects or questions about usage, please contact our Service Center:

Tel.: +49 (0)8151-279 279 (German-speaking)
+49 (0)8151-279 220 (international)

7 SPARE PARTS AND ACCESSORIES

Description	Item no.
PARI Filter/Valve Set	041G0500
Exhalation filter	041B0519
Y-connection	041E0530
Mouthpiece (without expiratory valve)	012E1720
BABY mask, size 0 (for premature babies)	025G0700
BABY mask, size 1 (for age up to 1 year)	041G0701
BABY mask, size 2 (for age 1-3 years)	041G0702
BABY mask, size 3 (for age approx. 4 years and older)	041G0703
Filter pads, pack of 30	041B0522
Filter pads, pack of 100	041B0523
Filter pads, pack of 1000	041B0524

Brugsanvisning

Udgave: 2012-08. Ret til tekniske ændringer forbeholdes.

VIGTIG INFORMATION	44
Generelt	44
Informationer til brugsanvisningen.....	44
Udformning af sikkerhedsanvisninger.....	44
Hygiejne.....	45
PRODUKTBEKRIVELSE	46
Leverance	46
Materialeinformation	46
Produktkombinationer.....	47
Anbefalet anvendelse	47
Funktionsbeskrivelse	47
Levetid	47
INHALATION	48
Montering af PARI-filter/ventilsættet	48
Forberedelse af inhalationen	48
Gennemførelse af inhalationen.....	49
RENGØRING OG DESINFEKTION I HJEMMET	50
Forberedelse.....	50
Rengøring	50
Desinfektion	50
Visuel kontrol	51
Tørring og opbevaring	51
HYGIEJNISK BEHANDLING I PROFESSIONELLE OMGIVELSER	52
Generelt	52
Behandlingsgrænser.....	53
Forberedelse.....	53
Rengøring og desinfektion.....	53
Sterilisation	56
Visuel kontrol	57
Opbevaring	57

ANDET	58
Bortskaffelse	58
Kontakt	58
RESERVEDELE OG TILBEHØR	59

1 VIGTIG INFORMATION

1.1 Generelt

Læs hele denne brugsanvisning. Gem den, så den kan anvendes til senere opslag. Læs også hele brugsanvisningen for alle andre produkter (kompressor, forstøver osv.), der anvendes sammen med dette tilbehør.

Hvis brugsanvisningerne ikke overholdes, kan skader på produktet ikke udelukkes.

1.2 Informationer til brugsanvisningen

Alle brugsanvisninger kan downloades på internettet under www.pari.de/en/products (på den pågældende produktside) og fås i trykt form ved henvendelse til PARI GmbH. **Kontrollér regelmæssigt, om der findes en nyere version af brugsanvisningen.**

1.3 Udformning af sikkerhedsanvisninger

I denne brugsanvisning er sikkerhedsrelevante advarsler inddelt i risikotrin:

- Med signalordet ADVARSEL markeres risici, der uden sikkerhedsforanstaltninger kan medføre svære kvæstelser eller endog døden.
- Med signalordet FORSIGTIG markeres risici, der uden sikkerhedsforanstaltninger kan medføre lette til middelsvære kvæstelser eller negative konsekvenser for terapien.
- Med signalordet BEMÆRK markeres generelle sikkerhedsforanstaltninger, der bør overholdes ved håndtering af produktet for at undgå skader på det.

1.4 Hygiejne

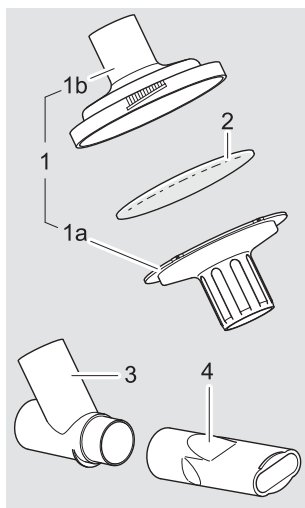
Overhold de følgende hygiejnehensvisninger:

- Til inhalationsterapien må der kun anvendes et rengjort, desinficeret og tørret PARI-filter/ventilsæt. Snavs og resterende fugtighed resulterer i bakterievækst, hvilket medfører en øget infektionsfare.
- Alle PARI-filter/ventilsæt må af hygiejniske årsager i hjemmet kun anvendes af en eneste patient.
- Vask hænderne grundigt før hver brug og rengøring.
- Gennemfør også altid rengøringen, desinfektionen og tørringen før første brug.
- Anvend altid rent vand fra hanen i drikkevandskvalitet til rengøringen og desinficeringen.
- Sørg for, at alle enkeltdele tørrer tilstrækkeligt efter hver rengøring og desinfektion.
- PARI-filter/ventilsættet og tilbehøret må ikke opbevares i et fugtigt miljø eller sammen med fugtige genstande.

2 PRODUKTBEKRIVELSE

2.1 Leverance

Kontroller, om alle komponenter, der hører med til dit PARI-produkt er inkluderet i leverancen. Hvis der skulle mangle noget, skal De straks kontakte den forhandler, hvor De har købt PARI-produktet.



- (1) Udåndingsfilter
- (1a) Udåndingsfilter-underdel
- (1b) Udåndingsfilter-overdel
(med udåndingsventil)
- (2) Filterpad¹⁾
- (3) Y-tilslutning
- (4) Mundstykke uden
udåndingsventil

1) Kun til engangsbrug, kan ikke genanvendes. Ikke indeholdt i PARI-filter/ventilsættet med varenummeret 041G0501.

2.2 Materialeinformation

Med undtagelse af udåndingsventilen af silikone, består delene i PARI-filter/ventilsættet af polypropylen.

2.3 Produktkombinationer

PARI-filter/ventilsættet kan kombineres med følgende forstøver: PARI LC-familien, PARI LL, PARI TIA-S, PARI LC SPRINT, eFlow[®]rapid.

2.4 Anbefalet anvendelse

PARI-filter/ventilsættet er et tilbehør til PARI-forstøveren (LL, LC-familien og LC SPRINT). PARI-filter/ventilsættet beskytter den omgivende luft mod medikamentkontamination (f.eks. antibiotika). Den indbyggede udåndingsventil (udåndingsfilter) styrer medikamentstrømmen sammen med indåndingsfiltret på forstøveren og reducerer kraftigt afgivelsen af aerosol til omgivelserne ved udåndingen (ca. 95 %).

2.5 Funktionsbeskrivelse

PARI-filter/ventilsættet er bygget (konstrueret) på en sådan måde, at patientens udåndingsluft skal passere udåndingsfiltret, før den forlader forstøveren. Ved hjælp af filterpad'en, som befinder sig i udåndingsfiltret, bliver udåndingsluften rensset for overskydende medikamentaerosol, så denne aerosol ikke når ud i den omgivende luft.

2.6 Levetid

Skift PARI-filter/ventilsættet senest efter et år, da PARI-filter/ventilsættets materiale ellers kan ændre sig med tiden. Terapiens effektivitet kan herved forringes. Filterpad'en skal udskiftes efter hver inhalation.

3 INHALATION

3.1 Montering af PARI-filter/ventilsættet

FORSIGTIG

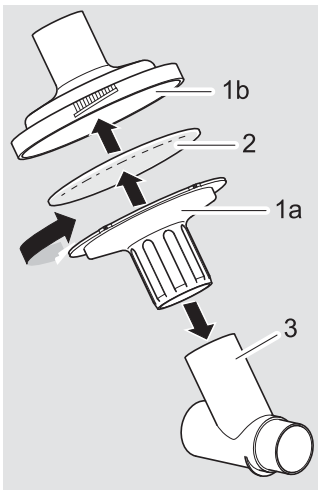
Filterpad'en optager overskydende aerosol, så den ikke når ud i den omgivende luft. Efter en inhalation er optagelseskapaciteten for en filterpad udtømt. For at forhindre en kontamination af den omgivende luft og dermed en **sundhedsrisiko** for personer, der er til stede, skal der ved hver inhalation anvendes en ny filterpad.

- Læg en filterpad (2) ned i udåndingsfiltrets overdel (1b).

BEMÆRK

Anvend udelukkende originale filterpads [se: 7 RESERVEDELE OG TILBEHØR].

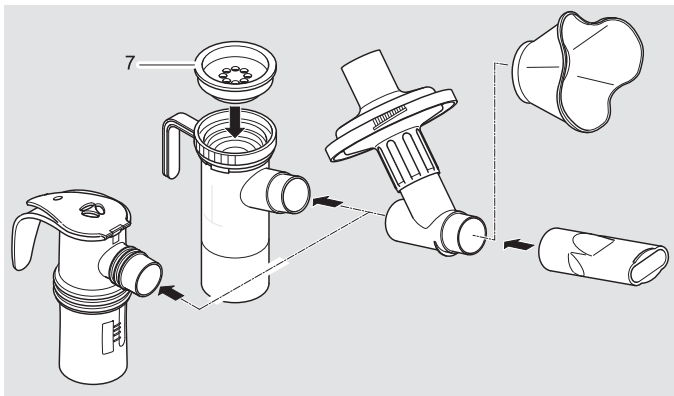
- Sæt udåndingsfiltrets underdel (1a) med låsetapperne ind i udsparringerne i udåndingsfiltrets overdel.
- Luk udåndingsfiltret ved at dreje udåndingsfiltrets underdel med uret indtil anslag (bajonetlås).
- Sæt Y-tilslutningen (3) i udåndingsfiltret.



3.2 Forberedelse af inhalationen

- Montér den anvendte forstøver.
- Fyld medikamentet i forstøveren.

Følg den anvendte forstøvers brugsanvisning.



- Sæt PARI-filter/ventilsættet på forstøveren.
- Sæt mundstykket eller babymasken på PARI-filter/ventilsættets frie ende.

BEMÆRK

Med PARI-filter/ventilsættet må kun anvendes det medfølgende mundstykke uden udåndningsventil eller en maske uden ventilsystem. Ved anvendelse af et mundstykke eller en maske med udåndningsventil virker PARI-filter/ventilsættet ikke.

- Sæt evt. indåndningsventilen (7) på forstøveren (ikke ved anvendelse af en forstøver med integreret indåndningsventil som f.eks. PARI LC SPRINT).

3.3 Gennemførelse af inhalationen

- Kontroller før inhalationen, at alle dele er fast forbundet med hinanden.
- Gennemfør inhalationen som beskrevet i den anvendte forstøvers brugsanvisning.

4 RENGØRING OG DESINFEKTION I HJEMMET

PARI-filter/ventilsættet skal rengøres efter hver brug og desinficeres mindst én gang om dagen.

4.1 Forberedelse

Adskil PARI-filter/ventilsættet i enkeltd dele:

- Åbn udåndingsfiltret (bajonetlås).
- Tag filterpad'en ud og bortskaf den.

4.2 Rengøring

- Rengør alle enkeltd dele (uden filterpad) grundigt ca. 5 minutter i varmt vand fra hanen og opvaskemiddel. Er de meget snavse, kan De anvende en ren børste (denne børste må udelukkende anvendes til dette formål)
- Skyl alle dele grundigt under rindende varmt vand.
- Man kan hurtigere få vandet til at dryppe af ved at ryste alle dele.

4.3 Desinfektion

Desinficer det adskilte PARI-filter/ventilsæt (uden filterpad) straks efter rengøringen (kun rengjorte dele kan desinficeres effektivt).



FORSIGTIG

Et fugtigt miljø fremmer bakterievækst. Tag derfor alle dele op af gryden eller desinfektionsapparatet straks efter afsluttet desinfektion. Tør delene. En fuldstændig tørring mindsker **risikoen for infektion**.

I kogende vand

- Læg alle enkeltdele min. 5 minutter i kogende vand. Anvend en ren gryde og rent drikkevand.
- Ved særligt hårdt vand kan der aflejres kalk på plastdelene i form af en mælkehvid belægning. Dette kan forhindres ved at anvende demineraliseret vand.

BEMÆRK

Plast smelter ved berøring med den varme grydebund. Sørg derfor for, at der er nok vand i gryden. Således undgår De, at enkeltdelene beskadiges.

Med et almindeligt, termisk desinfektionsapparat til sutteflasker (ingen mikrobølgeovn)

Desinfektionen skal vare mindst 15 minutter. Følg brugsanvisningen til det anvendte desinfektionsapparat ved gennemførelsen af desinfektionen og med hensyn til den nødvendige mængde vand. Kontroller altid dets renhed og funktionsdygtighed.

4.4 Visuel kontrol

Kontroller alle produktdele efter hver rengøring/desinfektion. Udskift knækkede, deformerede eller meget misfarvede dele.

4.5 Tørring og opbevaring

- Man kan hurtigere få vandet til at dryppe af ved at ryste alle dele.
- Læg alle dele på et tørt, rent og sugende underlag, og lad dem tørre helt.
- Når PARI-filter/ventilsættet skal tørres og ikke anvendes, især ved længere terapipauser, skal det pakkes ind i en ren, fnugfri klud (f.eks. et viskestykke) og opbevares på et tørt, støvfrit sted.
- Opbevar PARI-filter/ventilsættet, så det er beskyttet mod vedvarende direkte solindstråling.

5 HYGIEJNISK BEHANDLING I PROFESSIONELLE OMGIVELSER

5.1 Generelt

BEMÆRK

Sørg for, kun at anvende validerede behandlingsmetoder, der er tilstrækkeligt apparat- og produktspecifikke samt at overholde de validerede parametre ved hver cyklus. De anvendte apparater skal vedligeholdes regelmæssigt.

Overhold følgende cyklus i forbindelse med den hygiejniske behandling:

- Bortskaf den anvendte filterpad **efter hver inhalation**.
- Rengør og desinficer PARI-filter/ventilsættet **efter hver inhalation**.
- Rengør, desinficer og steriliser PARI-filter/ventilsættet **før hvert patientskift**.

PARI-filter/ventilsættet skal behandles med egnede, validerede metoder, så der er garanti for, at de er vellykkede og ikke er til fare for patienternes sikkerhed og sundhed.

FORSIGTIG

Sørg for tilstrækkelig tørring efter hvert behandlingstrin. Kondens eller restfugtighed kan udgøre en øget risiko for bakterievækst.

Efterfølgende beskrives de af PARI validerede metoder til effektiv behandling af PARI-kunststofdele.

Kontroller, at den behandling, de foretager med udstyret, de anvendte kemikalier og Deres personale, altid lever op til det ønskede resultat. Sørg især for, at den valgte behandlingsmetode er tilstrækkelig effektiv, hvis der skal afviges fra vores

validerede metoder (f.eks. hvis de beskrevne apparater og kemikalier ikke står til rådighed). Sørg ved valg af de anvendte kemikalier for, at disse er egnet til rengøring og desinfektion af medicinprodukter i de angivne materialer [se: 2.2 Materialeinformation]. I den forbindelse skal producentens doseringsangivelser samt dennes anvisninger for sikker omgang med kemikalierne overholdes.

Som en hjælp til gennemførelse af den hygiejniske behandling kan man få en checkliste hos PARI GmbH (på internettet på www.pari.de/en/products eller hos PARI-servicecentret [se: 6.2 Kontakt]).

5.2 Behandlingsgrænser

PARI-filter/ventilsættet kan steriliseres op til 300 gange eller maksimalt anvendes 1 år.

Undlad at udsætte PARI-filter/ventilsættet for temperaturer over 137° C.

5.3 Forberedelse

Adskil PARI-filter/ventilsættet i enkeltdele:

- Åbn udåndingsfiltret (bajonetlås).
- Tag filterpad'en ud og bortskaf den.

5.4 Rengøring og desinfektion

Foretag rengøring og desinfektion straks efter brug. Der skal generelt anvendes en maskinel metode (instrumentopvaskemaskine).

BEMÆRK

Sørg ved valg af rengørings- og desinfektionsmiddel for, at det er egnet til de anvendte materialer, da der ellers kan opstå **skader på produktdele**.

Maskinel rengøring og desinfektion

UDSTYR

- Rengørings- og desinfektionsapparat (RDG) iht. DIN EN ISO 15883
- Rengøringsmiddel
- Evt. neutraliseringsmiddel

GENNEMFØRELSE

- Placer enkeltdelene sådan, at de kan rengøres optimalt.
- Vælg et egnet rengøringsprogram og -middel.

VALIDERING

Metoden er valideret ved brug af:

- RDG G7836 CD fra firmaet Miele, programmet Vario TD
- Standardkurve fra firmaet Miele
- Neodisher Mediclean forte 0,5% og Neodisher Z til neutralisering (fra Dr. Weigert)

TØRRING

Selv om RDG'et råder over en tørrefunktion, skal du sikre, at der ikke er restfugt i enkeltdelene. Fjern evt. restfugt ved at ryste delene, og lad dem tørre helt.

Manuel rengøring

Som alternativ til maskinel rengøring og desinfektion kan man anvende følgende manuelle metode:

UDSTYR

- Rengøringsmiddel
- Børste
- Varmt vand

GENNEMFØRELSE

- Læg alle enkeltd dele i rengøringsopløsningen.
- Rengør delene grundigt med en børste.
- Skyl delene grundigt med hygiejnisk kontrolleret vand, og lad dem tørre helt på et tørt, rent og sugende underlag.

VALIDERING

Metoden er valideret ved brug af:

- Korsolex® Endo Cleaner 0,5% (Bode)
- Ca. 50° C varmt vand
- Rengørings tid: ca. 5 minutter

Manuel desinfektion

Til manuel desinfektion skal der anvendes et egnet instrument-desinfektionsmiddel, der er godkendt, og som er kompatibelt med det anvendte rengøringsmiddel.

UDSTYR

- Desinfektionsmiddel
- Vand

FORSIGTIG

PARI-produktdele egner sig ikke til behandling med instrument-desinfektionsmidler på basis af **kvarternære ammoniumforbindelser**. Kvarternære ammoniumforbindelser kan ophobe sig i plastmaterialer, hvilket kan resultere i en **allergisk reaktion** hos nogle patienter.

GENNEMFØRELSE

- Læg alle enkeltdele i desinfektionsopløsningen.
- Lad midlet virke iht. angivelserne i brugsanvisningen til desinfektionsmidlet.
- Skyl delene grundigt med hygiejnisk kontrolleret vand, og lad dem tørre helt på et tørt, rent og sugende underlag.

VALIDERING

Metoden er valideret ved brug af:

- Korsolex® Basic 4 % (Bode)
- Indvirkningstid: 15 minutter

5.5 Sterilisation

BEMÆRK

Valideret sterilisation kan kun foretages ved desinficerede, rene produkter.

UDSTYR

Dampautoklave – om muligt med fraktioneret for-vakuum – iht. DIN EN 285 eller DIN EN 13060 (type B)

GENNEMFØRELSE

- Pak alle enkeltdele i et sterilt barriersystem iht. DIN EN 11607 (f.eks. folie-papir-emballage).

Maksimal sterilisationstemperatur og holdetid:

- 121° C, min. 20 min. eller
- 132° C / 134° C, min. 3 min.

VALIDERING

Metoden er valideret iht. DIN EN ISO 17665-1 ved brug af:

- Euro-Selectomat 666 fra MMM (fraktioneret for-vakuummethode)
- Varioklav 400 E fra H+P Labortechnik (gravitationsmetode)

5.6 Visuel kontrol

Kontroller alle produktdele efter hver rengøring/desinfektion. Udskift knækkede, deformerede eller meget misfarvede dele.

5.7 Opbevaring

Opbevar PARI-filter/ventilsættet på et tørt, støvfrit og kontaminationsbeskyttet sted. Det anbefales at benytte sterilemballage.

6 ANDET

6.1 Bortskaffelse

Alle produktdele kan bortskaffes med det almindelige husholdningsaffald, såfremt der ikke findes andre lokale bestemmelser for bortskaffelsen.

6.2 Kontakt

Henvendelse om produktinformationer af enhver art, ved fejl eller ved spørgsmål vedrørende håndteringen kan rettes til vores servicecenter:

Tlf.: +49 (0)8151-279 279 (på tysk)

+49 (0)8151-279 220 (internationalt)

7 RESERVEDELE OG TILBEHØR

Beskrivelse	Varenr.
PARI-filter/ventilsæt	041G0500
Udåndingsfilter	041B0519
Y-tilslutning	041E0530
Mundstykke (uden udåndingsventil)	012E1720
BABY-maske størrelse 0 (til for tidligt fødte)	025G0700
BABY-maske størrelse 1 (til 0-1 årige)	041G0701
BABY-maske størrelse 2 (til 1-3 årige)	041G0702
BABY-maske størrelse 3 (fra ca. 4 år)	041G0703
Filterpad, pakke med 30	041B0522
Filterpad, pakke med 100	041B0523
Filterpad, pakke med 1000	041B0524

Οδηγίες χρήσεως

Τελευταία ενημέρωση: 2012-08. Διατηρείται το δικαίωμα τεχνικών αλλαγών.

ΣΗΜΑΝΤΙΚΕΣ ΟΔΗΓΙΕΣ	62
Γενικά.....	62
Πληροφορίες για τις οδηγίες χρήσεως.....	62
Ταξινόμηση των οδηγιών ασφαλείας	62
Υγιεινή.....	63
ΠΕΡΙΓΡΑΦΗ ΠΡΟΪΟΝΤΟΣ	64
Περιεχόμενα συσκευασίας.....	64
Πληροφορίες υλικών.....	64
Συνδυασμοί προϊόντων	65
Σκοπός.....	65
Περιγραφή λειτουργίας	65
Διάρκεια ζωής.....	65
ΕΙΣΠΝΟΗ	66
Συναρμολόγηση του σετ φίλτρου/βαλβίδας PARI	66
Προετοιμασία για εισπνοές	67
Πραγματοποίηση εισπνοών.....	68
ΚΑΘΑΡΙΣΜΟΣ ΚΑΙ ΑΠΟΛΥΜΑΝΣΗ ΣΤΟ ΣΠΙΤΙ	69
Προετοιμασία	69
Καθαρισμός	69
Απολύμανση	70
Οπτικός έλεγχος	71
Στέγνωμα και φύλαξη.....	71
ΥΓΙΕΙΝΗ ΠΡΟΕΤΟΙΜΑΣΙΑ ΣΕ ΕΠΑΓΓΕΛΜΑΤΙΚΟ ΠΕΡΙΒΑΛΛΟΝ	72
Γενικά.....	72
Περιορισμοί της προετοιμασίας υγιεινής.....	73
Προετοιμασία	73
Καθαρισμός και απολύμανση	74
Αποστείρωση.....	77
Οπτικός έλεγχος	77
Φύλαξη	78

ΛΟΙΠΕΣ ΠΛΗΡΟΦΟΡΙΕΣ	79
Απόρριψη.....	79
Επικοινωνία.....	79
ΑΝΤΑΛΛΑΚΤΙΚΑ ΚΑΙ ΕΞΑΡΤΗΜΑΤΑ.....	80

1 ΣΗΜΑΝΤΙΚΕΣ ΟΔΗΓΙΕΣ

1.1 Γενικά

Διαβάστε προσεκτικά αυτές τις οδηγίες χρήσεως. Φυλάξτε τις οδηγίες χρήσεως, έτσι ώστε να μπορείτε να ανατρέξετε σε αυτές στο μέλλον. Διαβάστε επίσης προσεκτικά τις οδηγίες χρήσεως όλων των άλλων προϊόντων που χρησιμοποιούνται με αυτά τα εξαρτήματα (συμπιεστής, νεφελοποιητής κ.λπ.).

Τυχόν παράβλεψη των οδηγιών χρήσεως μπορεί να προκαλέσει σωματικούς τραυματισμούς ή βλάβες στο προϊόν.

1.2 Πληροφορίες για τις οδηγίες χρήσεως

Όλες οι οδηγίες χρήσεως παρέχονται στο Internet στη διεύθυνση www.pari.de/en/products (στη σελίδα κάθε προϊόντος) και διατίθενται κατόπιν αιτήσεως από την εταιρεία PARI GmbH σε μορφή εντύπου. **Ελέγχετε τακτικά αν υπάρχει διαθέσιμη νεότερη έκδοση των οδηγιών χρήσεως.**

1.3 Ταξινόμηση των οδηγιών ασφαλείας

Οι προειδοποιήσεις ασφαλείας σε αυτές τις οδηγίες χρήσεως διακρίνονται σε επίπεδα κινδύνου:

- Η προειδοποιητική λέξη ΠΡΟΕΙΔΟΠΟΙΗΣΗ δηλώνει κινδύνους, οι οποίοι χωρίς τις κατάλληλες προφυλάξεις μπορεί να οδηγήσουν σε σοβαρό τραυματισμό ή ακόμη και στο θάνατο.
- Η προειδοποιητική λέξη ΠΡΟΣΟΧΗ δηλώνει κινδύνους, οι οποίοι χωρίς τις κατάλληλες προφυλάξεις μπορεί να οδηγήσουν σε ελαφρύ έως μεσαίο τραυματισμό ή να επηρεάσουν την αποτελεσματικότητα της θεραπείας.
- Η προειδοποιητική λέξη ΣΗΜΕΙΩΣΗ δηλώνει γενικά μέτρα προφύλαξης, τα οποία θα πρέπει να τηρούνται κατά τη χρήση του προϊόντος, προκειμένου να αποφευχθεί βλάβη στο προϊόν.

1.4 Υγιεινή

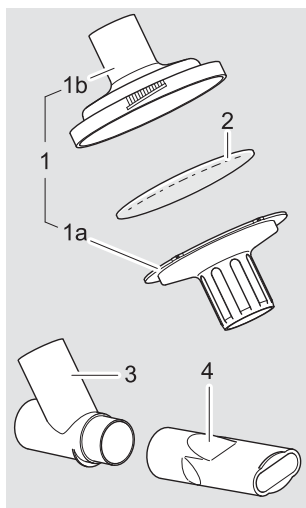
Τηρείτε τις ακόλουθες οδηγίες υγιεινής:

- Για τη θεραπεία με εισπνεόμενα φάρμακα, χρησιμοποιείτε μόνο ένα σετ φίλτρου/βαλβίδας PARI που έχει καθαριστεί, απολυμανθεί και στεγνώσει. Η συσσώρευση βρωμιάς και υγρασίας προκαλεί την ανάπτυξη μικροβίων, έτσι υφίσταται μεγαλύτερος κίνδυνος λοίμωξης.
- Κάθε σετ φίλτρου/βαλβίδας PARI για εφαρμογή στο σπίτι επιτρέπεται να χρησιμοποιείται μόνο από έναν ασθενή, για λόγους υγιεινής.
- Πριν από κάθε χρήση και καθαρισμό, πλένετε καλά τα χέρια.
- Πραγματοποιήστε οπωσδήποτε καθαρισμό, απολύμανση και στέγνωμα πριν από την πρώτη εφαρμογή.
- Για τον καθαρισμό και την απολύμανση χρησιμοποιείτε πάντα φρέσκο, πόσιμο νερό βρύσης.
- Φροντίστε όλα τα επιμέρους εξαρτήματα να στεγνώσουν επαρκώς μετά από κάθε καθαρισμό και απολύμανση.
- Μην αποθηκεύετε το σετ φίλτρου/βαλβίδας PARI και τα εξαρτήματά του σε περιβάλλον με υγρασία ή μαζί με υγρά αντικείμενα.

2 ΠΕΡΙΓΡΑΦΗ ΠΡΟΪΟΝΤΟΣ

2.1 Περιεχόμενα συσκευασίας

Ελέγξτε αν περιέχονται στη συσκευασία όλα τα εξαρτήματα του προϊόντος PARI. Αν λείπει κάτι, ενημερώστε άμεσα τον αντιπρόσωπο από τον οποίο προμηθευτήκατε το προϊόν PARI.



- (1) Φίλτρο εκπνοής
- (1a) Κάτω τμήμα φίλτρου εκπνοής
- (1b) Άνω τμήμα φίλτρου εκπνοής (με βαλβίδα εκπνοής)
- (2) Ανταλλακτικό φίλτρου¹⁾
- (3) Σύνδεσμος τύπου Y
- (4) Επιστόμιο χωρίς βαλβίδα εκπνοής

1) Μόνο για μία χρήση, μη επαναχρησιμοποιήσιμο. Δεν περιλαμβάνεται στο σετ φίλτρου/βαλβίδας PARI με κωδ. είδους 041G0501.

2.2 Πληροφορίες υλικών

Εκτός από τη βαλβίδα εκπνοής που είναι κατασκευασμένη από σιλικόνη, τα εξαρτήματα του σετ φίλτρου/βαλβίδας PARI είναι κατασκευασμένα από πολυπροπυλένιο.

2.3 Συνδυασμοί προϊόντων

Το σετ φίλτρου/βαλβίδας PARI μπορεί να συνδυαστεί με τους ακόλουθους νεφελοποιητές: PARI LC Familie, PARI LL, PARI TIA-S, PARI LC SPRINT, eFlow®rapid.

2.4 Σκοπός

Το σετ φίλτρου/βαλβίδας PARI είναι εξάρτημα για νεφελοποιητές PARI (LL, LC Familie και LC SPRINT). Το σετ φίλτρου/βαλβίδας PARI προστατεύει τον αέρα του περιβάλλοντος χώρου από τυχόν μόλυνση με το φάρμακο (π.χ. αντιβιοτικό). Η ενσωματωμένη βαλβίδα εκπνοής (φίλτρο εκπνοής) ελέγχει, μαζί με τη βαλβίδα εισπνοής του νεφελοποιητή, τη ροή του φαρμάκου και περιορίζει σημαντικά (κατά 95% περίπου) την εξαγωγή αερολύματος στον περιβάλλοντα χώρο κατά την εκπνοή.

2.5 Περιγραφή λειτουργίας

Το σετ φίλτρου/βαλβίδας PARI έχει κατασκευαστεί (σχεδιαστεί) ώστε ο αέρας που εκπνέεται από τον ασθενή να περνά από το φίλτρο εκπνοής, πριν εξέλθει από το νεφελοποιητή. Το ανταλλακτικό φίλτρου που περιέχεται στο φίλτρο εκπνοής καθαρίζει τον εκπνεόμενο αέρα από την περίσσεια φαρμακευτικού αερολύματος, ώστε αυτό το αερόλυμα να μη φτάσει στον περιβάλλοντα χώρο.

2.6 Διάρκεια ζωής

Αντικαταστήστε το σετ φίλτρου/βαλβίδας PARI το αργότερο μετά από ένα έτος, καθώς με την πάροδο του χρόνου το υλικό του σετ φίλτρου/βαλβίδας PARI μπορεί να αλλοιωθεί. Αυτό μπορεί να επηρεάσει την αποτελεσματικότητα της θεραπείας.

Το ανταλλακτικό φίλτρου πρέπει να αντικαθίσταται μετά από κάθε θεραπευτική συνεδρία εισπνοής.

3 ΕΙΣΠΝΟΗ

3.1 Συναρμολόγηση του σετ φίλτρου/βαλβίδας PARI

ΠΡΟΣΟΧΗ

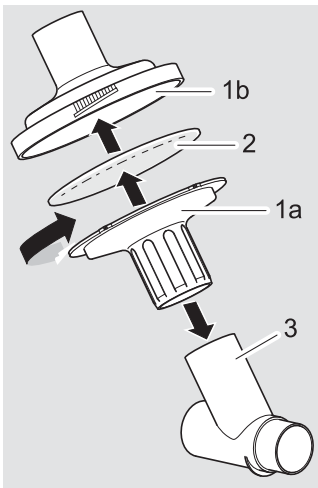
Το ανταλλακτικό φίλτρου απορροφά την περίσσεια αερολύματος, ώστε το αερόλυμα να μη φτάσει στον αέρα του περιβάλλοντα χώρου. Μετά από μία θεραπευτική συνεδρία εισπνοής η απορροφητική ικανότητα του ανταλλακτικού φίλτρου εξαντλείται. Για να αποφευχθεί η μόλυνση του αέρα του περιβάλλοντος χώρου, καθώς και η **απειλή για την υγεία** των ατόμων που είναι παρόντα, χρησιμοποιήστε ένα καινούριο ανταλλακτικό φίλτρου σε κάθε συνεδρία εισπνοών.

- Τοποθετήστε ένα ανταλλακτικό φίλτρου (2) στο άνω τμήμα του φίλτρου εκπνοής (1b).

ΣΗΜΕΙΩΣΗ

Χρησιμοποιείτε αποκλειστικά τα αυθεντικά ανταλλακτικά φίλτρου [δείτε το κεφάλαιο: 7 ΑΝΤΑΛΛΑΚΤΙΚΑ ΚΑΙ ΕΞΑΡΤΗΜΑΤΑ].

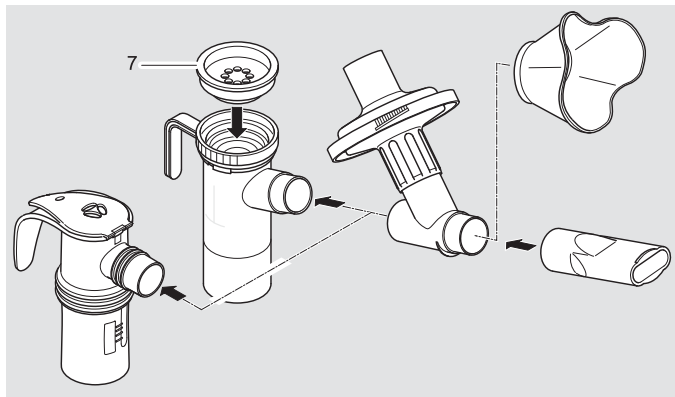
- Τοποθετήστε το κάτω τμήμα του φίλτρου εκπνοής (1a) με τις προεξοχές του να εφαρμόζουν στις σχισμές του άνω τμήματος του φίλτρου εκπνοής.
- Κλείστε το φίλτρο εκπνοής με περιστροφή του κάτω τμήματος του φίλτρου εκπνοής προς τα δεξιά, μέχρι να ασφαλίσει (τρόπος κουμπώματος τύπου μπαγιονέτ).
- Τοποθετήστε το σύνδεσμο τύπου Y (3) στο φίλτρο εκπνοής.



3.2 Προετοιμασία για εισπνοές

- Συναρμολογήστε το χρησιμοποιούμενο νεφελοποιητή.
- Αδειάστε το φάρμακο στο νεφελοποιητή.

Για αυτό το σημείο ακολουθήστε τις οδηγίες χρήσεως του χρησιμοποιούμενου νεφελοποιητή.



- Τοποθετήστε το σετ φίλτρου/βαλβίδας PARI στο νεφελοποιητή.
- Τοποθετήστε το επιστόμιο ή τη βρεφική μάσκα στο ελεύθερο άκρο του σετ φίλτρου/βαλβίδας PARI.

ΣΗΜΕΙΩΣΗ

Με το σετ φίλτρου/βαλβίδας PARI θα πρέπει να χρησιμοποιείται μόνο το επιστόμιο χωρίς βαλβίδα εκπνοής, το οποίο συνοδεύει το σετ, ή μια μάσκα χωρίς σύστημα βαλβίδων. Σε περίπτωση χρήσης επιστομίου ή μάσκας με βαλβίδα εκπνοής, το σετ φίλτρου/βαλβίδας PARI καθίσταται αναποτελεσματικό.

- Τοποθετήστε, εάν χρειάζεται, τη βαλβίδα εισπνοής (7) στο νεφελοποιητή (δεν ισχύει αν χρησιμοποιείτε νεφελοποιητή με ενσωματωμένη βαλβίδα εισπνοής, όπως π.χ. τον PARI LC SPRINT).

3.3 Πραγματοποίηση εισπνοών

- Πριν από την έναρξη των εισπνοών, βεβαιωθείτε ότι όλα τα εξαρτήματα είναι σταθερά συνδεδεμένα μεταξύ τους.
- Πραγματοποιήστε τις εισπνοές, όπως περιγράφεται στις οδηγίες χρήσεως του χρησιμοποιούμενου νεφελοποιητή.

4 ΚΑΘΑΡΙΣΜΟΣ ΚΑΙ ΑΠΟΛΥΜΑΝΣΗ ΣΤΟ ΣΠΙΤΙ

Το σετ φίλτρου/βαλβίδας PARI πρέπει να καθαρίζεται μετά από κάθε εφαρμογή και να απολυμαίνεται τουλάχιστον μία φορά ημερησίως.

4.1 Προετοιμασία

Αποσυναρμολογήστε το σετ φίλτρου/βαλβίδας PARI στα επιμέρους εξαρτήματά του:

- Ανοίξτε το φίλτρο εκπνοής (τρόπος κουμπώματος τύπου μπαγιονέτ).
- Αφαιρέστε το ανταλλακτικό φίλτρου και απορρίψτε το.

4.2 Καθαρισμός

- Πλύνετε σχολαστικά όλα τα επιμέρους εξαρτήματα (χωρίς ανταλλακτικό φίλτρου) για περίπου 5 λεπτά με ζεστό νερό βρύσης και υγρό απορρυπαντικό πιάτων. Εάν παρατηρείται συσσώρευση βρωμιάς, μπορείτε να χρησιμοποιήσετε, αν χρειάζεται, μια καθαρή βούρτσα (η βούρτσα θα πρέπει να χρησιμοποιείται αποκλειστικά γι' αυτό το σκοπό).
- Ξεπλύνετε καλά όλα τα εξαρτήματα με τρεχούμενο ζεστό νερό.
- Για να επιταχύνετε την απομάκρυνση όλων των σταγονιδίων νερού, ανακινήστε όλα τα εξαρτήματα.

4.3 Απολύμανση

Απολυμάνετε το αποσυναρμολογημένο σετ φίλτρου/βαλβίδας PARI (χωρίς ανταλλακτικό φίλτρου) μετά τον καθαρισμό (τα εξαρτήματα απολυμαίνονται αποτελεσματικά μόνο αν είναι καθαρισμένα).

ΠΡΟΣΟΧΗ

Η υγρασία στο περιβάλλον ευνοεί την ανάπτυξη μικροβίων. Αμέσως μετά την ολοκλήρωση της απολύμανσης, βγάλτε όλα τα εξαρτήματα από το σκεύος ή τη συσκευή απολύμανσης. Στεγνώστε τα εξαρτήματα. Το πλήρες στέγνωμα μειώνει τον **κίνδυνο λοίμωξης**.

Σε βραστό νερό

- Τοποθετήστε όλα τα τμήματα σε νερό που βράζει για τουλάχιστον 5 λεπτά. Χρησιμοποιήστε ένα καθαρό σκεύος και φρέσκο, πόσιμο νερό.

I Αν το νερό είναι ιδιαίτερα σκληρό, μπορεί να συσσωρευθούν άλατα στην επιφάνεια των πλαστικών τμημάτων, ως λευκό επίχρισμα. Για να αποφευχθεί αυτό, χρησιμοποιείτε αποσκληρωμένο νερό.

ΣΗΜΕΙΩΣΗ

Το πλαστικό λιώνει αν έρθει σε επαφή με το ζεστό πυθμένα του σκεύους. Κατά συνέπεια, φροντίστε να υπάρχει αρκετό νερό στο σκεύος. Έτσι θα αποφύγετε τη **φθορά των τμημάτων**.

Με μια διαθέσιμη στο εμπόριο συσκευή θερμικής απολύμανσης για μπιμπερό (χωρίς μικροκύματα)

Η απολύμανση πρέπει να διαρκεί τουλάχιστον 15 λεπτά. Για τη διενέργεια της απολύμανσης και την απαιτούμενη ποσότητα νερού, τηρείτε απαραίτητως τις οδηγίες χρήσεως της χρησιμοποιούμενης συσκευής απολύμανσης. Φροντίζετε πάντα για την καθαριότητα και τη σωστή λειτουργία της.

4.4 Οπτικός έλεγχος

Πριν από κάθε καθαρισμό/απολύμανση ελέγχετε όλα τα εξαρτήματα του προϊόντος. Αντικαταστήστε τυχόν σπασμένα ή αλλοιωμένα ως προς τη μορφή ή το χρώμα εξαρτήματα.

4.5 Στέγνωμα και φύλαξη

- Για να επιταχύνετε την απομάκρυνση όλων των σταγονιδίων νερού, ανακινήστε όλα τα εξαρτήματα.
- Τοποθετήστε τα εξαρτήματα επάνω σε στεγνή, καθαρή και απορροφητική επιφάνεια και αφήστε τα να στεγνώσουν εντελώς.
- Κατά το στέγνωμα και μεταξύ των εφαρμογών, ιδιαίτερα στα μακροχρόνια διαλείμματα χρήσης, τυλίγετε το σετ φίλτρου/βαλβίδας PARI μέσα σε ένα καθαρό πανί που δεν αφήνει χνούδι (π.χ. σε πετσέτα κουζίνας) και φυλάσσετε σε ξηρό χώρο χωρίς σκόνη.
- Αποθηκεύστε το σετ φίλτρου/βαλβίδας PARI προστατευμένο από τη διαρκή και απευθείας έκθεση στον ήλιο.

5 ΥΓΙΕΙΝΗ ΠΡΟΕΤΟΙΜΑΣΙΑ ΣΕ ΕΠΑΓΓΕΛΜΑΤΙΚΟ ΠΕΡΙΒΑΛΛΟΝ

5.1 Γενικά

ΣΗΜΕΙΩΣΗ

Βεβαιωθείτε ότι εφαρμόζονται μόνο διαδικασίες υγιεινής προετοιμασίας που έχουν εγκριθεί επαρκώς για τις συγκεκριμένες συσκευές και προϊόντα, καθώς και ότι τηρούνται οι συγκεκριμένες παράμετροι σε κάθε κύκλο. Οι χρησιμοποιούμενες συσκευές πρέπει να συντηρούνται τακτικά.

Για την υγιεινή προετοιμασία ακολουθείτε τον παρακάτω κύκλο:

- Απορρίψτε το χρησιμοποιημένο ανταλλακτικό φίλτρου **μετά από κάθε συνεδρία εισπνοών.**
- Καθαρίστε και απολυμάνετε το σετ φίλτρου/βαλβίδας PARI **μετά από κάθε συνεδρία εισπνοών.**
- Καθαρίστε, απολυμάνετε και αποστειρώστε το σετ φίλτρου/βαλβίδας PARI **πριν από κάθε αλλαγή ασθενή.**

Η προετοιμασία του σετ φίλτρου/βαλβίδας PARI πρέπει να διεξάγεται με κατάλληλες συγκεκριμένες διαδικασίες έτσι ώστε η επιτυχία τους να είναι πλήρως εξασφαλισμένη και να μην εκτίθεται σε κίνδυνο η ασφάλεια και η υγεία των ασθενών.

ΠΡΟΣΟΧΗ

Φροντίστε όλα τα εξαρτήματα να στεγνώσουν επαρκώς μετά από κάθε βήμα της προετοιμασίας. Τυχόν υγρασία ή υπολείμματα υγρασίας μπορούν να αποτελέσουν μεγάλο κίνδυνο για την ανάπτυξη μικροβίων.

Παρακάτω περιγράφονται οι διαδικασίες που έχουν εγκριθεί από την PARI, με τις οποίες μπορείτε να προετοιμάσετε αποτελεσματικά τα πλαστικά εξαρτήματα της PARI.

Βεβαιωθείτε ότι η προετοιμασία, την οποία διεξάγετε με τον εξοπλισμό, τα χρησιμοποιούμενα χημικά και το προσωπικό σας, έχει πάντα τα επιθυμητά αποτελέσματα. Σε περίπτωση που πρέπει να αποκλίνετε από τις εγκεκριμένες διαδικασίες της εταιρείας μας (π.χ. εάν οι περιγραφόμενες συσκευές και τα χημικά δεν είναι διαθέσιμα), βεβαιωθείτε κυρίως ότι οι διαδικασίες προετοιμασίας που έχετε επιλέξει είναι αντίστοιχης αποτελεσματικότητας. Κατά την επιλογή των χρησιμοποιούμενων χημικών, βεβαιωθείτε ότι αυτά είναι κατάλληλα για τον καθαρισμό και την απολύμανση ιατρικών προϊόντων αποτελούμενων από τα αναφερόμενα υλικά [δείτε το κεφάλαιο: 2.2 Πληροφορίες υλικών]. Δώστε ιδιαίτερη προσοχή στις οδηγίες δοσολογίας του κατασκευαστή, καθώς και στις υποδείξεις του, ώστε να χρησιμοποιήσετε τα χημικά με ασφάλεια.

Για υποστήριξη κατά τη διεξαγωγή της προετοιμασίας υγιεινής, παρέχεται από την εταιρεία PARI GmbH μια λίστα ελέγχου (στο Internet στη διεύθυνση www.pari.de/en/products ή από το Κέντρο εξυπηρέτησης PARI [δείτε το κεφάλαιο: 6.2 Επικοινωνία]).

5.2 Περιορισμοί της προετοιμασίας υγιεινής

Το σετ φίλτρου/βαλβίδας PARI μπορεί να αποστειρωθεί έως 300 φορές ή να χρησιμοποιηθεί έως και για ένα έτος.

Μην εκθέτετε το σετ φίλτρου/βαλβίδας PARI σε θερμοκρασίες άνω των 137 °C.

5.3 Προετοιμασία

Αποσυναρμολογήστε το σετ φίλτρου/βαλβίδας PARI στα επιμέρους εξαρτήματά του:

- Ανοίξτε το φίλτρο εκπνοής (τρόπος κουμπώματος τύπου μπαγιονέτ).
- Αφαιρέστε το ανταλλακτικό φίλτρου και απορρίψτε το.

5.4 Καθαρισμός και απολύμανση

Πραγματοποιήστε καθαρισμό και απολύμανση αμέσως μετά την εφαρμογή. Κατά κανόνα, πρέπει να χρησιμοποιείται μια μηχανική μέθοδος (ξηρός κλίβανος για ιατρικά εργαλεία).

ΣΗΜΕΙΩΣΗ

Κατά την επιλογή των καθαριστικών και απολυμαντικών μέσων, προσέξτε ώστε να είναι συμβατά με τα χρησιμοποιούμενα υλικά, διαφορετικά μπορεί να παρουσιαστούν **βλάβες στα εξαρτήματα του προϊόντος**.

Μηχανικός καθαρισμός και απολύμανση

ΕΞΟΠΛΙΣΜΟΣ

- Συσκευή καθαρισμού και απολύμανσης που συμμορφώνεται με το πρότυπο DIN EN ISO 15883
- Καθαριστικό μέσο
- Εξουδετερωτής αν απαιτείται

ΔΙΑΔΙΚΑΣΙΑ

- Τοποθετήστε τα επιμέρους εξαρτήματα με τρόπο ώστε να καθαριστούν όσο το δυνατόν καλύτερα.
- Επιλέξτε ένα κατάλληλο πρόγραμμα καθαρισμού και καθαριστικό μέσο.

ΕΓΚΡΙΣΗ

Η διαδικασία έχει εγκριθεί με τη χρήση των ακόλουθων:

- Συσκευή καθαρισμού και απολύμανσης G7836 CD της εταιρείας Miele, πρόγραμμα Vario TD.
- Τυπικό καλάθι της εταιρείας Miele
- Neodisher Mediclean forte 0,5% και Neodisher Z για εξουδετέρωση (από την εταιρεία Dr. Weigert)

ΣΤΕΓΝΩΜΑ

Ακόμα κι αν η χρησιμοποιούμενη συσκευή καθαρισμού και απολύμανσης διαθέτει λειτουργία στεγνώματος, βεβαιωθείτε ότι δεν υπάρχουν υπολείμματα υγρασίας στα επιμέρους εξαρτήματα. Σε περίπτωση που υπάρχουν, απομακρύνετε τα υπολείμματα υγρασίας ανακινώντας όλα τα εξαρτήματα και αφήνοντάς τα να στεγνώσουν εντελώς.

Καθαρισμός με το χέρι

Αντί για το μηχανικό καθαρισμό και απολύμανση μπορείτε να ακολουθήσετε την παρακάτω διαδικασία με το χέρι:

ΕΞΟΠΛΙΣΜΟΣ

- Καθαριστικό μέσο
- Βούρτσα
- Ζεστό νερό

ΔΙΑΔΙΚΑΣΙΑ

- Τοποθετήστε όλα τα επιμέρους εξαρτήματα στο διάλυμα καθαρισμού.
- Καθαρίστε σχολαστικά τα εξαρτήματα με μια βούρτσα.
- Ξεπλύνετε καλά τα εξαρτήματα με ελεγμένο για την ποιότητά του νερό και αφήστε τα να στεγνώσουν εντελώς επάνω σε στεγνή, καθαρή και απορροφητική επιφάνεια.

ΕΓΚΡΙΣΗ

Η διαδικασία έχει εγκριθεί με τη χρήση των ακόλουθων:

- Korsolex® Endo Cleaner 0,5% (Bode)
- Ζεστό νερό σε θερμοκρασία περίπου 50 °C
- Διάρκεια καθαρισμού: περίπου 5 λεπτά

Απολύμανση με το χέρι

Για απολύμανση με το χέρι θα πρέπει να χρησιμοποιηθεί ένα κατάλληλο απολυμαντικό μέσο ιατρικών εργαλείων με αποδεδειγμένη αποτελεσματικότητα (π.χ. προϊόν που περιλαμβάνεται στον κατάλογο VAH/DGHM στη Γερμανία), το οποίο είναι συμβατό με το χρησιμοποιούμενο καθαριστικό μέσο.

ΕΞΟΠΛΙΣΜΟΣ

- Απολυμαντικό μέσο
- Νερό



ΠΡΟΣΟΧΗ

Τα εξαρτήματα των προϊόντων PARI δεν είναι κατάλληλα για χρήση με απολυμαντικά μέσα ιατρικών εργαλείων τα οποία έχουν ως βάση **τεταρτοταγείς ενώσεις του αμμωνίου**. Οι τεταρτοταγείς ενώσεις του αμμωνίου ενδέχεται να συσσωρεύονται στα πλαστικά υλικά, πράγμα που μπορεί να προκαλέσει στους ασθενείς **αντιδράσεις δυσανεξίας**.

ΔΙΑΔΙΚΑΣΙΑ

- Τοποθετήστε όλα τα επιμέρους εξαρτήματα στο απολυμαντικό διάλυμα.
- Αφήστε το μέσο να δράσει σύμφωνα με τις υποδείξεις των οδηγιών χρήσεως του απολυμαντικού μέσου.
- Ξεπλύνετε καλά τα εξαρτήματα με ελεγμένο για την ποιότητά του νερό και αφήστε τα να στεγνώσουν εντελώς επάνω σε στεγνή, καθαρή και απορροφητική επιφάνεια.

ΕΓΚΡΙΣΗ

Η διαδικασία έχει εγκριθεί με τη χρήση των ακόλουθων:

- Korsolex® Basic 4% (Bode)
- Χρόνος δράσης: 15 λεπτά

5.5 Αποστείρωση

ΣΗΜΕΙΩΣΗ

Η εγκεκριμένη διαδικασία αποστείρωσης μπορεί να διεξαχθεί μόνο σε καθαρά προϊόντα που έχουν απολυμανθεί.

ΕΞΟΠΛΙΣΜΟΣ

Κλίβανος ατμού –κατά προτίμηση κλασματική αποστείρωση με προκατεργασία κενού– σύμφωνα με τα πρότυπα DIN EN 285 και DIN EN 13060 (Τύπος B)

ΔΙΑΔΙΚΑΣΙΑ

- Συσκευάστε όλα τα επιμέρους εξαρτήματα σε ένα σύστημα στείρου φραγμού, κατά το πρότυπο DIN EN 11607 (π.χ. συσκευασία από αλουμινόχαρτο).

Μέγιστη θερμοκρασία αποστείρωσης και διάρκεια:

121 °C, τουλάχιστον 20 λεπτά ή

132 °C / 134 °C, τουλάχιστον 3 λεπτά

ΕΓΚΡΙΣΗ

Η διαδικασία έχει εγκριθεί σύμφωνα με το πρότυπο DIN EN ISO 17665-1 για χρήση των ακόλουθων:

- Euro-Selectomat 666 της MMM (διαδικασία κλασματικής αποστείρωσης με προκατεργασία κενού)
- Varioklav 400 E της H+P Labortechnik (διαδικασία αποστείρωσης με τη βοήθεια της βαρύτητας)

5.6 Οπτικός έλεγχος

Πριν από κάθε καθαρισμό/απολύμανση ελέγχετε όλα τα εξαρτήματα του προϊόντος. Αντικαταστήστε τυχόν σπασμένα ή αλλοιωμένα ως προς τη μορφή ή το χρώμα εξαρτήματα.

5.7 Φύλαξη

Φυλάξτε το σετ φίλτρου/βαλβίδας PARI σε στεγνό χώρο, χωρίς σκόνη και προστατευμένο από μολύνσεις. Συνιστάται η χρήση αποστειρωμένης συσκευασίας.

6 ΛΟΙΠΕΣ ΠΛΗΡΟΦΟΡΙΕΣ

6.1 Απόρριψη

Όλα τα εξαρτήματα του προϊόντος μπορούν να απορριφθούν με τα οικιακά απορρίμματα, εφόσον στη συγκεκριμένη χώρα δεν ισχύουν ιδιαίτεροι κανόνες απόρριψης.

6.2 Επικοινωνία

Για περισσότερες πληροφορίες σχετικά με το προϊόν, σε περίπτωση βλάβης ή αν έχετε απορίες για τη χρήση, απευθυνθείτε στο κέντρο εξυπηρέτησης της εταιρείας μας:

Τηλ.: +49 (0)8151-279 279 (γερμανόφωνο)

+49 (0)8151-279 220 (διεθνές)

7 ΑΝΤΑΛΛΑΚΤΙΚΑ ΚΑΙ ΕΞΑΡΤΗΜΑΤΑ

Περιγραφή	Κωδ. είδους
Σετ φίλτρου/βαλβίδας PARI	041G0500
Φίλτρο εκπνοής	041B0519
Σύνδεσμος τύπου Υ	041E0530
Επιστόμιο (χωρίς βαλβίδα εκπνοής)	012E1720
Βρεφική μάσκα BABY, μέγεθος 0 (για πρόωρα βρέφη)	025G0700
Βρεφική μάσκα BABY, μέγεθος 1 (0-1 έτους)	041G0701
Βρεφική μάσκα BABY, μέγεθος 2 (1-3 ετών)	041G0702
Βρεφική μάσκα BABY, μέγεθος 3 (από περίπου 4 ετών)	041G0703
Ανταλλακτικό φίλτρου, συσκευασία 30 τμχ.	041B0522
Ανταλλακτικό φίλτρου, συσκευασία 100 τμχ.	041B0523
Ανταλλακτικό φίλτρου, συσκευασία 1000 τμχ.	041B0524

Instrucciones de uso

Última actualización: 2012-08. Sujeto a modificaciones técnicas.

ADVERTENCIAS IMPORTANTES	83
Generalidades	83
Información sobre las instrucciones de uso	83
Explicación de las advertencias de seguridad	83
Higiene	84
DESCRIPCIÓN DEL PRODUCTO	85
Componentes	85
Información sobre el material	85
Combinaciones del producto	86
Finalidad de uso	86
Descripción del funcionamiento	86
Vida útil	86
INHALACIÓN	87
Montaje del conjunto de filtro y válvula PARI	87
Preparación de la inhalación	88
Inhalación	89
LIMPIEZA Y DESINFECCIÓN EN EL HOGAR	90
Preparación	90
Limpieza	90
Desinfección	90
Control visual	91
Secado y almacenamiento	92
HIGIENIZACIÓN EN ENTORNOS PROFESIONALES	93
Información general	93
Límites de la higienización	94
Preparación	94
Limpieza y desinfección	95
Esterilización	98
Control visual	98
Almacenamiento	98

INFORMACIÓN ADICIONAL	99
Eliminación de residuos.....	99
Contacto	99
RECAMBIOS Y ACCESORIOS	100

1 ADVERTENCIAS IMPORTANTES

1.1 Generalidades

Lea detenidamente y en su totalidad estas instrucciones de uso. Consérvelas para poder consultarlas cuando sea necesario. Lea también en su totalidad las instrucciones de uso de todos los productos que se utilizan con este accesorio (compresor, nebulizador, etc.).

Si no se respetan las instrucciones de uso existe el riesgo de provocar lesiones a las personas o daños en el producto.

1.2 Información sobre las instrucciones de uso

Todas las instrucciones de uso están disponibles en la página web de Pari www.pari.de/en/products (en la página del producto correspondiente). También se puede solicitar la versión en papel a PARI GmbH. **Compruebe con regularidad si existe una nueva versión disponible de las instrucciones de uso.**

1.3 Explicación de las advertencias de seguridad

Las advertencias de seguridad de estas instrucciones de uso se clasifican en varios niveles de peligro:

- La palabra **ADVERTENCIA** advierte sobre peligros que pueden provocar graves lesiones e incluso la muerte si no se toman las medidas de precaución adecuadas.
- La palabra **ATENCIÓN** advierte sobre peligros que pueden provocar lesiones de grado leve o medio, o bien la ineficacia de la terapia, si no se toman las medidas de precaución adecuadas.
- La palabra **AVISO** se refiere a precauciones generales que se deben tener en cuenta al utilizar el producto para evitar daños en éste.

1.4 Higiene

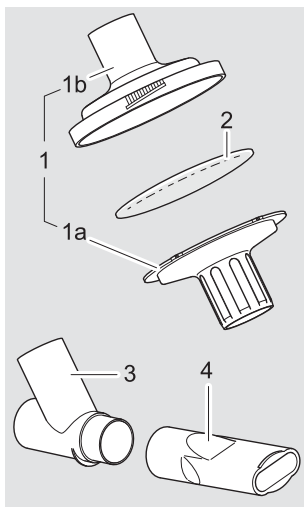
Siga estas instrucciones de higiene:

- Realice la terapia inhalada con el conjunto de filtro y válvula PARI sólo si está limpio y desinfectado. La suciedad y la humedad residual pueden favorecer la proliferación de gérmenes, con el consiguiente riesgo de infección.
- Por razones higiénicas, el conjunto de filtro y válvula PARI deberá ser utilizado en casa siempre por el mismo paciente.
- Antes de usar o limpiar el producto lávese bien las manos.
- También es imprescindible limpiar, desinfectar y secar el producto antes de utilizarlo por primera vez.
- Para la limpieza y la desinfección utilice siempre agua corriente de calidad sanitaria.
- Asegúrese siempre de secar todos los componentes por completo tras su limpieza y desinfección.
- No guarde nunca el conjunto de filtro y válvula PARI ni sus accesorios en un ambiente húmedo o junto con objetos húmedos.

2 DESCRIPCIÓN DEL PRODUCTO

2.1 Componentes

Compruebe que todos los componentes de su producto PARI están incluidos en el suministro. Si falta algún componente póngase en contacto inmediatamente con el distribuidor que le ha suministrado el producto PARI.



- (1) Filtro de exhalación
- (1a) Parte inferior del filtro de exhalación
- (1b) Parte superior del filtro de exhalación (con válvula de espiración)
- (2) Elemento filtrante¹⁾
- (3) Conexión en Y
- (4) Boquilla sin válvula de espiración

1) De un solo uso y no reutilizable. No se incluye en el conjunto de filtro y válvula PARI con el n.º de referencia 041G0501.

2.2 Información sobre el material

Todos los componentes del conjunto de filtro y válvula PARI son de polipropileno a excepción de la válvula de espiración, que es de silicona.

2.3 Combinaciones del producto

El conjunto de filtro y válvula PARI se puede combinar con los siguientes nebulizadores: familia PARI LC, PARI LL, PARI TIA-S, PARI LC SPRINT, eFlow®*rapid*.

2.4 Finalidad de uso

El conjunto de filtro y válvula PARI es un accesorio de los nebulizadores PARI (LL, familia LC y LC SPRINT). El conjunto de filtro y válvula PARI protege el aire ambiental de la contaminación con fármacos (p. ej. antibióticos). La válvula de espiración integrada (filtro de exhalación) controla el flujo de fármaco junto con la válvula inspiratoria del nebulizador y reduce notablemente (aprox. un 95%) la dispersión de aerosol al ambiente durante la espiración.

2.5 Descripción del funcionamiento

El conjunto de filtro y válvula PARI está diseñado (concebido) para que el aire que espira el paciente tenga que pasar por el filtro de exhalación antes de salir del nebulizador. El elemento filtrante ubicado en el interior del filtro de exhalación elimina el fármaco en aerosol sobrante del aire espirado, lo que evita que dicho aerosol se libere al ambiente.

2.6 Vida útil

Sustituya el conjunto de filtro y válvula PARI como mínimo cada año, puesto que sus materiales pueden sufrir alteraciones con el tiempo. Esto puede afectar a la eficacia del tratamiento.

Cambie siempre el elemento filtrante por uno nuevo después de la inhalación.

3 INHALACIÓN

3.1 Montaje del conjunto de filtro y válvula PARI

ATENCIÓN

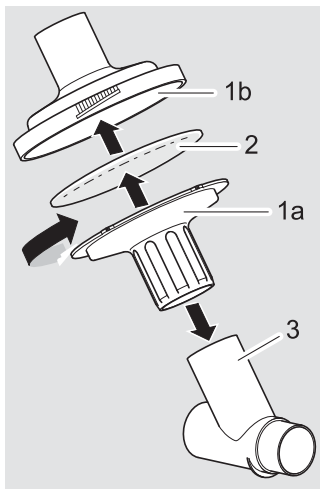
El elemento filtrante absorbe el aerosol sobrante para que no se libere al ambiente. Después de una inhalación el elemento filtrante ha agotado su capacidad de absorción. Cambie siempre el elemento filtrante por uno nuevo antes de la inhalación para evitar que se contamine el aire ambiental y el consiguiente **riesgo para la salud** de las personas presentes en la sala.

- Coloque un elemento filtrante (2) en la parte superior del filtro de exhalación (1b).

AVISO

Utilice sólo elementos filtrantes originales [véase: 7 RECAMBIOS Y ACCESORIOS].

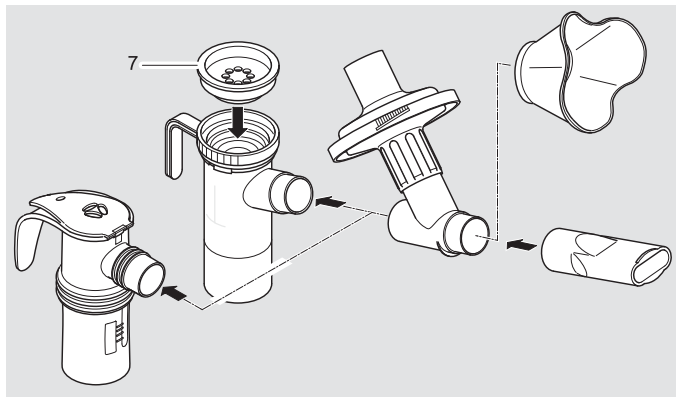
- Introduzca la parte inferior del filtro de exhalación (1a) en la parte superior del filtro de exhalación haciendo coincidir los enganches con las muescas.
- Cierre el filtro de exhalación girando la parte inferior de éste a derechas hasta el tope (cierre de bayoneta).
- Introduzca la conexión en Y (3) en el filtro de exhalación.



3.2 Preparación de la inhalación

- Monte el nebulizador.
- Introduzca el fármaco en el nebulizador.

Hágalo tal y como indican las instrucciones de uso del nebulizador.



- Conecte el conjunto de filtro y válvula PARI con el nebulizador.
- Conecte la boquilla o la mascarilla para bebés en el extremo libre del conjunto de filtro y válvula PARI.

AVISO

Con el conjunto de filtro y válvula PARI solo se puede utilizar la boquilla sin válvula de espiración que se adjunta al conjunto o una mascarilla sin sistema de válvulas. Si se utiliza una boquilla o una mascarilla con válvula de espiración la eficacia del conjunto de filtro y válvula PARI será nula.

- Si procede, conecte la válvula inspiratoria (7) al nebulizador (no es necesario si se utiliza un nebulizador con válvula inspiratoria integrada como PARI LC SPRINT).

3.3 Inhalación

- Asegúrese antes de la inhalación de que todos los componentes se encuentran unidos firmemente.
- Realice la inhalación tal y como se indica en las instrucciones de uso del nebulizador que esté utilizando.

4 LIMPIEZA Y DESINFECCIÓN EN EL HOGAR

Es necesario limpiar siempre el conjunto de filtro y válvula PARI después de su uso y desinfectarlo al menos una vez al día.

4.1 Preparación

Desmonte todos los componentes del conjunto de filtro y válvula PARI:

- Abra el filtro de exhalación (cierre de bayoneta).
- Extraiga el elemento filtrante usado y deséchelo.

4.2 Limpieza

- Lave bien todos los componentes (excepto el elemento filtrante) durante unos 5 minutos con agua corriente caliente y detergente. Si es necesario utilice un cepillo limpio para la suciedad más difícil (destine dicho cepillo siempre a este fin).
- Aclare bien todos los componentes con agua corriente caliente.
- Sacuda todos los componentes para eliminar la mayor cantidad de agua posible.

4.3 Desinfección

Desinfecte el conjunto de filtro y válvula PARI desmontado (sin el elemento filtrante) después de la limpieza (la desinfección solo es eficaz si los componentes están limpios).



ATENCIÓN

Los ambientes húmedos favorecen la proliferación de gérmenes. Por esa razón, debe retirar todos los componentes de la olla o del aparato de desinfección inmediatamente después de finalizar la desinfección. Seque los componentes. El secado completo reduce el **peligro de infección**.

En agua hirviendo

- Sumerja todos los componentes sueltos en agua hirviendo durante al menos 5 minutos.

Utilice una olla limpia y agua corriente de calidad sanitaria.

i Si el agua es muy dura, la cal se puede depositar en los componentes de plástico en forma de capa lechosa. Esto se puede evitar utilizando agua descalcificada.

AVISO

Los plásticos se funden al entrar en contacto con el fondo caliente de la olla. Asegúrese por tanto de que hay suficiente agua en la olla. De esta forma evitará **que se dañen los componentes**.

Con un aparato de desinfección térmica de biberones convencional (no en el horno microondas)

La duración de la desinfección debe ser de al menos 15 minutos. Consulte las instrucciones de uso del aparato de desinfección para realizar la desinfección y saber la cantidad de agua que debe utilizar. Compruebe siempre que está limpio y en perfecto estado de funcionamiento.

4.4 Control visual

Revise siempre todos los componentes del producto después de haberlos limpiado/desinfectado. Sustituya los componentes rotos, deformados o muy decolorados.

4.5 Secado y almacenamiento

- Sacuda todos los componentes para eliminar la mayor cantidad de agua posible.
- Coloque todos los componentes sobre una base seca, limpia y absorbente y déjelos secar totalmente.
- Para secar y también para guardar el conjunto de filtro y válvula PARI, especialmente cuando interrumpa de forma prolongada el tratamiento, envuélvalo en un paño limpio y que no deje pelusa (un paño de cocina, por ejemplo) y consérvelo en un lugar seco y protegido del polvo.
- Guarde el conjunto de filtro y válvula PARI protegido de la radiación solar directa y permanente.

5 HIGIENIZACIÓN EN ENTORNOS PROFESIONALES

5.1 Información general

AVISO

Asegúrese de que para la higienización únicamente se emplean procedimientos validados específicamente para el producto y el aparato y de que se cumplen los parámetros validados en cada ciclo. Los aparatos utilizados deben someterse a un mantenimiento periódico.

Para la higienización respete el ciclo siguiente:

- Deseche el elemento filtrante utilizado **cada vez que finalice la inhalación.**
- Limpie y desinfecte el conjunto de filtro y válvula PARI **cada vez que finalice la inhalación.**
- Limpie, desinfecte y esterilice el conjunto de filtro y válvula PARI **antes de cada cambio de paciente.**

La higienización de los conjuntos de filtro y válvula PARI debe realizarse con los procedimientos validados adecuados de tal manera que el éxito de estos procedimientos pueda garantizarse de forma fehaciente, y que no se ponga en peligro ni la seguridad ni la salud de los pacientes.

ATENCIÓN

Asegúrese siempre de secar el producto por completo tras cada paso del proceso de higienización. La condensación y los restos de líquido pueden incrementar el riesgo de proliferación de gérmenes.

A continuación se describen los procedimientos validados por PARI que permiten higienizar de forma eficaz los componentes de plástico PARI.

Asegúrese de que los resultados de higienización obtenidos con su equipo, su personal y los productos químicos empleados son siempre los deseados. Si por algún motivo no pudiera utilizar nuestro procedimiento validado (p. ej. porque no dispone de los equipos ni de los productos químicos mencionados), asegúrese de que el procedimiento de higienización elegido por usted presenta la misma eficacia. Asegúrese de que los productos químicos utilizados son adecuados para la limpieza y la desinfección de productos sanitarios fabricados con los materiales indicados en el apartado [véase: 2.2 Información sobre el material]. Tenga también en cuenta las instrucciones sobre dosificación y las advertencias del fabricante para manipular productos químicos de forma segura.

Para ayudarle en el proceso de higienización, PARI GmbH pone a su disposición una lista de comprobación (disponible en www.pari.de/en/products o a través del Centro de Atención de PARI [véase: 6.2 Contacto]).

5.2 Límites de la higienización

El conjunto de filtro y válvula PARI puede esterilizarse hasta 300 veces y utilizarse como máximo durante un año.

No exponga el conjunto de filtro y válvula PARI a temperaturas superiores a 137 °C.

5.3 Preparación

Desmunte todos los componentes del conjunto de filtro y válvula PARI:

- Abra el filtro de exhalación (cierre de bayoneta).
- Extraiga el elemento filtrante usado y deséchelo.

5.4 Limpieza y desinfección

La limpieza y la desinfección se deben llevar a cabo inmediatamente después de utilizar el producto. En principio debe emplearse un procedimiento automático (lavadora de instrumental).

AVISO

Asegúrese de que los productos de limpieza y desinfección son compatibles con los materiales utilizados, ya que de lo contrario no se podrán descartar **daños en los componentes del producto**.

Limpieza y desinfección automáticas

EQUIPO

- Aparato de limpieza y desinfección según DIN EN ISO 15883
- Detergente
- En su caso, neutralizador

PROCEDIMIENTO

- Coloque los componentes para que se puedan limpiar de forma óptima.
- Seleccione un programa de limpieza y un detergente adecuados.

VALIDACIÓN

El procedimiento está validado con:

- El aparato G7836 CD de la casa Miele con el programa Vario TD
- Cestas estándar de la casa Miele
- Neodisher Mediclean forte 0,5% y Neodisher Z para la neutralización (de Dr. Weigert)

SECADO

Asegúrese de que no quedan restos de líquido en los componentes incluso si el aparato de limpieza y desinfección dispone de una función de secado. En caso necesario, elimine los restos de líquido sacudiendo todos los componentes y déjelos secar totalmente.

Limpieza manual

Como alternativa a la limpieza y desinfección automáticas se puede emplear el siguiente procedimiento manual:

EQUIPO

- Detergente
- Cepillo
- Agua caliente

PROCEDIMIENTO

- Sumerja todos los componentes en la solución de limpieza.
- Limpie bien todos los componentes con un cepillo.
- Aclare a fondo los componentes con agua sometida a control sanitario y déjelos secar por completo sobre una superficie seca, limpia y absorbente.

VALIDACIÓN

El procedimiento está validado con:

- Korsolex® Endo Cleaner 0,5% (Bode)
- Agua caliente a unos 50 °C
- Duración: unos 5 minutos

Desinfección manual

Para la desinfección manual debe emplearse un desinfectante de instrumental adecuado de eficacia certificada (como los que figuran en la lista alemana de VAH/DGHM) y que sea compatible con el detergente empleado.

EQUIPO

- Desinfectante
- Agua

ATENCIÓN

Los componentes de este producto PARI no se pueden tratar con desinfectantes de instrumental a base de **compuestos de amonio cuaternario**. Los compuestos de amonio cuaternario se pueden acumular en los materiales plásticos, lo cual puede provocar **reacciones de intolerancia** en los pacientes.

PROCEDIMIENTO

- Sumerja todos los componentes en la solución de desinfección.
- Deje actuar el producto respetando las indicaciones de las instrucciones de uso del desinfectante.
- Aclare a fondo los componentes con agua sometida a control sanitario y déjelos secar por completo sobre una superficie seca, limpia y absorbente.

VALIDACIÓN

El procedimiento está validado con:

- Korsolex® Basic 4% (Bode)
- Tiempo de actuación: 15 minutos

5.5 Esterilización

AVISO

Sólo se puede llevar a cabo un proceso de esterilización validado con productos limpios y desinfectados.

EQUIPO

Esterilizador a vapor, preferentemente con prevació fraccionado, según DIN EN 285 o DIN EN 13060 (tipo B)

PROCEDIMIENTO

- Coloque todos los componentes en un sistema de barrera estéril según DIN EN 11607 (p. ej. bolsa de papel y film)

Temperatura de esterilización máxima y duración:

121 °C, mínimo 20 minutos o

132 °C / 134 °C, mínimo 3 minutos

VALIDACIÓN

El procedimiento está validado según DIN EN ISO 17665-1 con:

- Euro-Selectomat 666 de MMM (procedimiento de prevació fraccionado)
- Varioklav 400 E de H+P Labortechnik (sistema gravitatorio)

5.6 Control visual

Revise siempre todos los componentes del producto después de haberlos limpiado/desinfectado. Sustituya los componentes rotos, deformados o muy decolorados.

5.7 Almacenamiento

Conserve el conjunto de filtro y válvula PARI en un lugar seco, sin polvo y protegido de la contaminación. Se recomienda utilizar un envase estéril.

6 INFORMACIÓN ADICIONAL

6.1 Eliminación de residuos

Todos los componentes del producto se pueden desechar con la basura doméstica siempre que no existan otras regulaciones sobre eliminación de residuos específicas del país.

6.2 Contacto

Si desea obtener cualquier tipo de información sobre nuestros productos y en caso de fallos o consultas sobre el uso diríjase a nuestro Centro de Atención:

Tel.: +49 (0)8151-279 279 (atención en alemán)
+49 (0)8151-279 220 (internacional)

7 RECAMBIOS Y ACCESORIOS

Descripción	N.º ref.
Conjunto de filtro y válvula PARI	041G0500
Filtro de exhalación	041B0519
Conexión en Y	041E0530
Boquilla (sin válvula de espiración)	012E1720
Mascarilla BABY, tamaño 0 (para prematuros)	025G0700
Mascarilla BABY, tamaño 1 (para 0-1 años)	041G0701
Mascarilla BABY, tamaño 2 (para 1-3 años)	041G0702
Mascarilla BABY, tamaño 3 (a partir de aproximadamente 4 años)	041G0703
Elemento filtrante; envase de 30 unidades	041B0522
Elemento filtrante; envase de 100 unidades	041B0523
Elemento filtrante; envase de 1000 unidades	041B0524

Käyttöohje

Tiedot päivitetty: 2012-08. Oikeus teknisiin muutoksiin pidätetään.

TÄRKEITÄ OHJEITA	103
Yleistä	103
Tietoa käyttöohjeesta	103
Turvallisuusohjeiden jaottelu	103
Hygieniaohjeet	104
TUOTTEEN KUVAUS	105
Toimituksen sisältö	105
Materiaalitiedot.....	105
Tuotteiden yhdisteltävyys	106
Käyttötarkoitus	106
Toiminnan kuvaus	106
Käyttöikä	106
INHALAATIO	107
PARIn suodatin- ja venttiilivarustuksen kokoaminen.....	107
Inhaloinnin valmistelu	108
Inhalointi.....	109
PUHDISTUS JA DESINFIOINTI KOTONA	110
Valmistelu	110
Puhdistus	110
Desinfiointi.....	110
Silmämääräinen tarkastus.....	111
Kuivaus ja säilytys.....	111
HYGIENIATOIMENPITEET AMMATTIYMPÄRISTÖSSÄ ...	112
Yleistä	112
Käsittelyn rajoitukset	113
Valmistelu	113
Puhdistus ja desinfiointi.....	114
Sterilointi.....	116
Silmämääräinen tarkastus.....	117
Säilytys.....	117

MUUTA	118
Käytöstä poistaminen	118
Yhteystiedot.....	118
VARAOSAT JA LISÄVARUSTEET	119

1 TÄRKEITÄ OHJEITA

1.1 Yleistä

Lue tämä käyttöohje kokonaan läpi. Säilytä ohjeet myöhempää käyttöä varten. Lue myös kaikkien tämän lisävarusteen kanssa käytettävien tuotteiden (kompessori, sumutin jne.) käyttöohjeet kokonaan läpi.

Käyttöohjeiden laiminlyönti saattaa johtaa loukkaantumiseen tai tuotteen vaurioitumiseen.

1.2 Tietoa käyttöohjeesta

Kaikki käyttöohjeet ovat saatavana Internet-osoitteesta www.pari.de/en/products (kyseisen tuotteen omalta sivulta) tai pyynnöstä PARI GmbH -yhtiöltä painettuna versiona. **Tarkista säännöllisesti, onko käyttöohjeesta saatavana uudempi versio.**

1.3 Turvallisuusohjeiden jaottelu

Tämä käyttöohje sisältää eriasteisia turvallisuuteen liittyviä varoituksia:

- VAROITUS-tunnuksella viitataan vaaroihin, jotka voivat johtaa vakaviin loukkaantumisiin tai jopa kuolemaan, jos varotoimenpiteitä ei noudateta.
- HUOMIO-tunnuksella viitataan vaaroihin, jotka voivat johtaa lieviin tai keskivakaviin loukkaantumisiin tai heikentää hoidon tehokkuutta, jos varotoimenpiteitä ei noudateta.
- OHJE-tunnuksella viitataan yleisiin varotoimenpiteisiin, joita tulisi noudattaa tuotteen käsittelyssä tuotteen vaurioitumisen välttämiseksi.

1.4 Hygieniaohjeet

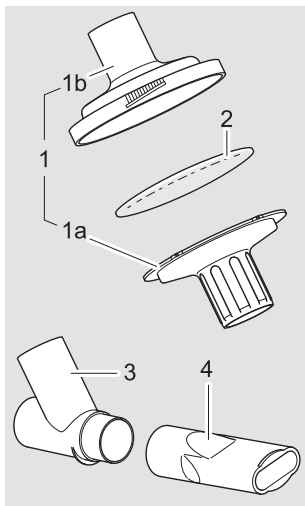
Noudata seuraavia hygieniaohjeita:

- Käytä inhalaatiohoitoon ainoastaan asianmukaisesti puhdistettua, desinfioitua ja kuivattua tuotetta (PARIn suodatin- ja venttiilivarustus). Epäpuhtaudet ja kosteus johtavat taudinaiheuttajien kasvuun, mikä lisää infektiovaaraa.
- Hygieniasyistä kullakin tuotteella (PARIn suodatin- ja venttiilivarustus) saa kotioloissa olla vain yksi käyttäjä.
- Pese kätesi perusteellisesti aina ennen käyttöä ja puhdistusta.
- Puhdistus, desinfiointi ja kuivaus on ehdottomasti suoritettava myös ennen ensimmäistä käyttökertaa.
- Käytä puhdistukseen ja desinfiointiin aina raikasta, juomavesilaatuista vesijohtovettä.
- Varmista, että kaikki osat kuivuvat kunnolla aina puhdistuksen ja desinfioinnin jälkeen.
- Älä säilytä tuotetta (PARIn suodatin- ja venttiilivarustus) ja lisävarusteita kosteassa ympäristössä tai yhdessä kosteiden esineiden kanssa.

2 TUOTTEEN KUVAUS

2.1 Toimituksen sisältö

Tarkista, ovatko kaikki PARI-tuotteen osat mukana toimituksessa. Jos osia puuttuu, ota välittömästi yhteyttä liikkeeseen, josta hankit PARI-tuotteen.



- (1) Uloshengityssuodatin
- (1a) Uloshengityssuodattimen alaosa
- (1b) Uloshengityssuodattimen yläosa (jossa uloshengitysenttiili)
- (2) Suodatintyyny¹⁾
- (3) Y-liitin
- (4) Suukappale, ilman uloshengitysenttiiliä

1) Kertakäyttöinen, ei voida käyttää uudelleen. Ei sisälly PARIn suodatin- ja venttiilivarustukseen, jonka mallinumero on 041G0501.

2.2 Materiaalitiedot

Silikonista valmistettua uloshengitysenttiiliä lukuun ottamatta PARIn suodatin- ja venttiilivarustuksen osat on valmistettu polypropeenista.

2.3 Tuotteiden yhdisteltävyys

PARIn suodatin- ja venttiilivarustus soveltuu käyttöön seuraavien sumutinten kanssa: PARI LC -tuoteperhe, PARI LL, PARI TIA-S, PARI LC SPRINT, eFlow®*rapid*.

2.4 Käyttötarkoitus

PARIn suodatin- ja venttiilivarustus on PARI-sumutinten (LL, LC-tuoteperhe ja LC SPRINT) kanssa käytettävä lisävaruste. PARIn suodatin- ja venttiilivarustus suojaa ympäristön ilmaa lääkekontaminaatiolta (esim. antibiooteilta). Yhdysrakenteinen uloshengitysventtiili (uloshengityssuodattimessa) ohjaa yhdessä sumuttimen sisäänhengitysventtiilin kanssa lääkkeen virtausta ja vähentää uloshengitysvaiheessa aerosolijäämien päätymistä ympäristöön huomattavasti (n. 95 %).

2.5 Toiminnan kuvaus

PARIn suodatin- ja venttiilivarustus on suunniteltu siten, että potilaan uloshengitysilma kulkee uloshengityssuodattimen läpi, ennen kuin se tulee ulos sumuttimesta. Uloshengityssuodattimessa oleva suodatintyyppi puhdistaa uloshengitysilmaa lääke-aerosolin jäämistä, jottei lääkeaerosolia pääsisi ympäristön ilmaan.

2.6 Käyttöikä

Vaihda PARIn suodatin- ja venttiilivarustus viimeistään yhden vuoden kuluttua, sillä osien materiaali voi muuttua ajan myötä. Samalla hoidon tehokkuus voi huonontua.

Suodatintyyppi on vaihdettava jokaisen inhalointikerran jälkeen.

3 INHALAATIO

3.1 PARIn suodatin- ja venttiilivarustuksen kokoaminen

HUOMIO

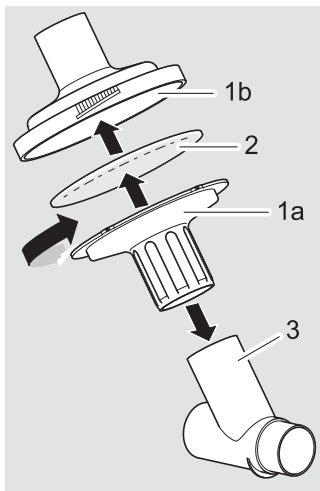
Suodatintyyny ehkäisee aerosolijäämien pääsyä ympäristön ilmaan. Suodatintyynyn suodatuskyky kestää yhden inhalointikerran. Käytä jokaisella inhalointikerralla uutta suodatintyynyä, jotta vältytään ympäristön ilman kontaminaatiolta ja siihen liittyviltä **terveysvaaroilta**.

- Aseta suodatintyyny (2) uloshengityssuodattimen yläosaan (1b).

OHJE

Käytä ainoastaan alkuperäisiä suodatintyynyjä [katso: 7 VARAOSAT JA LISÄVARUSTEET].

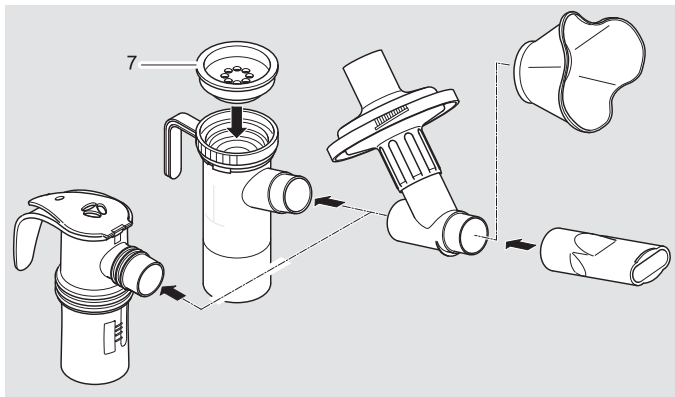
- Aseta uloshengityssuodattimen alaosa (1a) kiinni yläosaan siten, että ulokkeet osuvat lovien kohdalle.
- Liitä uloshengityssuodattimen osat yhteen kiertämällä alaosaa myötäpäivään vasteseen asti (kiertoliitin).
- Kiinnitä Y-liitin (3) uloshengityssuodattimeen.



3.2 Inhaloinnin valmistelu

- Kokoa ja asenna käytettävä sumutin.
- Täytä lääke sumuttimeen.

Noudata käytettävän sumuttimen käyttöohjetta.



- Kiinnitä PARI:n suodatin- ja venttiilivarustus sumuttimeen.
- Työnnä suukappale tai vauvojen naamari kiinni PARI:n suodatin- ja venttiilivarustuksen vapaaseen päähän.

OHJE

PARI:n suodatin- ja venttiilivarustuksen kanssa saa käyttää vain mukana toimitettua suukappaletta, jossa ei ole uloshengitysventtiiliä, tai naamaria, jossa ei ole venttiilijärjestelmää. PARI:n suodatin- ja venttiilivarustus on tehoton, jos sen kanssa käytetään uloshengitysventtiilillä varustettua suukappaletta tai naamaria.

- Kiinnitä tarvittaessa sisäänhengitysventtiili (7) sumuttimeen (ei käytetä, jos sumuttimessa on integroitu sisäänhengitysventtiili, esim. PARI LC SPRINT).

3.3 Inhalointi

- Varmista ennen inhaloinnin aloittamista, että kaikki osat ovat kunnolla kiinni toisissaan.
- Suorita inhalointi käytettävän sumuttimen käyttöohjeen mukaisesti.

4 PUHDISTUS JA DESINFIOINTI KOTONA

PARIn suodatin- ja venttiilivarustus on puhdistettava jokaisen käyttökerran jälkeen ja desinfioitava vähintään kerran päivässä.

4.1 Valmistelu

Pura PARIn suodatin- ja venttiilivarustus osiinsa:

- Avaa uloshengityssuodatin (kiertoliitin).
- Poista suodatintyyny ja hävitä se.

4.2 Puhdistus

- Pese kaikkia osia (ilman suodatintyynyä) huolellisesti n. 5 minuuttia lämpimässä vesijohtovedessä, johon on lisätty pesuainetta. Jos osat ovat hyvin likaisia, käytä tarvittaessa puhdasta harjaa (harjaa saa käyttää ainoastaan tähän tarkoitukseen).
- Huuhtelee kaikki osat perusteellisesti juoksevan lämpimän veden alla.
- Nopeuta kuivumista ravistelemalla ensin vesi kaikista osista.

4.3 Desinfiointi

Desinfioi osiin purettu PARIn suodatin- ja venttiilivarustus puhdistuksen jälkeen (osat on ensin puhdistettava, jotta desinfiointi olisi tehokasta).



HUOMIO

Kosteaa ympäristöä edistää taudinaiheuttajien kasvua. Ota siksi kaikki osat pois kattilasta tai desinfiointilaitteesta heti desinfiointin jälkeen. Kuivaa osat kunnolla. Perusteellinen kuivuminen vähentää **infektiovaaraa**.

Kiehuvaassa vedessä

- Pane kaikki osat vähintään 5 minuutiksi kiehuvaan veteen. Käytä puhdasta kattilaa ja raikasta juomavettä.

i Jos vesi on erityisen kovaa, muoviosiin voi saostua kalkkia vaaleaksi kerrokseksi. Tämä voidaan välttää käyttämällä pehmennettyä vettä.

OHJE

Muovi sulaa joutuessaan kosketuksiin kattilan kuuman pohjan kanssa. Varmista tämän takia, että kattilassa on tarpeeksi vettä. Näin vältät **osien vahingoittumisen**.

Tavallisella tuttipullojen lämpödesinfiointilaitteella (ei mikroaaltouunissa)

Desinfioinnin on kestettävä vähintään 15 minuuttia. Noudata ehdottomasti käytettävän desinfiointilaitteen käyttöohjeen ohjeita desinfioinnin suorittamisesta ja tarvittavasta vesimäärästä. Varmista aina, että laite on puhdas ja moitteettomassa toimintakunnossa.

4.4 Silmämääräinen tarkastus

Tarkasta tuotteen kaikki osat jokaisen puhdistuksen/desinfioinnin jälkeen. Vaihda murtuneet, vääntyneet tai voimakkaasti väriään muuttaneet osat.

4.5 Kuivaus ja säilytys

- Nopeuta kuivumista ravistelemalla ensin vesi kaikista osista.
- Aseta kaikki osat kuivalle, puhtaalle ja imukykyiselle alustalle ja anna niiden kuivua perusteellisesti.
- Säilytä kuivattua tuotetta (PARIn suodatin- ja venttiilivarustus) käyttökertojen välillä, erityisesti pitkän käyttötaun aikana, käärittynä puhtaaseen, nukkaamattomaan kankaaseen (esim. astiankuivauspyyhkeeseen) kuivassa ja pölyttömässä paikassa.
- Varastoi PARIn suodatin- ja venttiilivarustus suojattuna suorralta auringonpaisteelta.

5 HYGIENIATOIMENPITEET AMMATTIYMPÄRISTÖSSÄ

5.1 Yleistä

OHJE

Käytä ainoastaan käsittelymenetelmiä, jotka on validoitu laite- ja tuotekohtaisesti, ja varmista, että validoinnin mukaisia parametreja noudatetaan joka kerta. Käytettäviä laitteita on huollettava säännöllisesti.

Suorita hygieniatoimenpiteet noudattaen seuraavia vaiheita:

- Hävitä käytetty suodatintyyny **jokaisen inhalointikerran jälkeen.**
- Puhdista ja desinfioi PARIn suodatin- ja venttiilivarustus **jokaisen inhalointikerran jälkeen.**
- Puhdista, desinfioi ja steriloi PARIn suodatin- ja venttiilivarustus **aina ennen seuraavaa käyttäjää.**

PARIn suodatin- ja venttiilivarustus on käsiteltävä soveliaalla, validoidulla menetelmällä siten, että käytetyn menetelmän tehokkuus voidaan todentaa ja potilaiden turvallisuus ja terveys ei vaarannu.

HUOMIO

Varmista, että osat kuivuvat kunnolla jokaisen käsittelyvaiheen jälkeen. Tiivistynyt kosteus ja vesi voivat lisätä taudinaiheuttajien kasvua.

Seuraavassa on kuvattu PARIn validoimat menetelmät, joita käyttämällä PARI-tuotteiden muoviset osat voidaan käsitellä tehokkaasti.

Varmista, että käsittely tuottaa aina asianmukaiset tulokset käytössä olevilla resursseilla (varustus, kemikaalit ja työntekijät). Jos joudut poikkeamaan validoimistamme menetelmistä (esim. jos kuvailtuja laitteita ja kemikaaleja ei ole saatavissa), kiinnitä erityistä huomiota siihen, että käyttämäsi käsittelymenetelmä on tehokkuudeltaan vastaava. Varmista, että käytettävät kemikaalit soveltuvat ilmoitetuista materiaaleista valmistettujen lääketieteellisten tuotteiden puhdistukseen ja desinfiointiin [katso: 2.2 Materiaalitiedot]. Noudata valmistajan annosteluohjeita ja ohjeita kemikaalien turvallisesta käsittelystä.

Hygienia-toimenpiteiden suorittamisen avuksi PARI GmbH -yhtiöltä on saatavana tarkistusluettelo (Internet-osoitteesta www.pari.de/en/products tai PARI-palvelukeskuksen kautta [katso: 6.2 Yhteystiedot]).

5.2 Käsittelyn rajoitukset

PARIn suodatin- ja venttiilivarustus voidaan steriloida enintään 300 kertaa tai sitä voidaan käyttää korkeintaan vuoden ajan.

Älä altista PARIn suodatin- ja venttiilivarustusta yli 137 °C:n lämpötiloille.

5.3 Valmistelu

Pura PARIn suodatin- ja venttiilivarustus osiinsa:

- Avaa uloshengityssuodatin (kiertoliitin).
- Poista suodatintyyny ja hävitä se.

5.4 Puhdistus ja desinfiointi

Suorita puhdistus ja desinfiointi välittömästi käytön jälkeen. Lähikökohtaisesti on käytettävä konepesua (instrumenttienpesukone).

OHJE

Kiinnitä puhdistus- ja desinfiointiaineiden valinnassa huomiota aineiden yhteensopivuuteen käytettyjen materiaalien kanssa, sillä muuten **tuotteen osat voivat vaurioitua**.

Koneellinen puhdistus ja desinfiointi

VARUSTUS

- Puhdistus- ja desinfiointilaite, standardin DIN EN ISO 15883 mukainen
- Puhdistusaine
- Neutralointiaine, tarvittaessa

SUORITTAMINEN

- Aseta osat sellaiseen asentoon, että niiden puhdistus onnistuu parhaalla mahdollisella tavalla.
- Valitse sopiva ohjelma ja puhdistusaine.

VALIDOINTI

Menetelmä on validoitu seuraavalla varustuksella:

- Miele-yhtiön puhdistus- ja desinfiointilaite G7836 CD, ohjelma Vario TD
- Miele-yhtiön vakiomalliset korit
- Neodisher Mediclean forte 0,5 % ja neutralointiin Neodisher Z (valmistaja Dr. Weigert)

KUIVAUS

Vaikka puhdistus- ja desinfiointilaite olisi varustettu kuivaustoinnolla, varmista, ettei tuotteen osiin jää kosteutta. Ravistele tarvittaessa ensin kosteus kaikista osista ja anna osien kuivua perusteellisesti.

Puhdistus käsin

Koneellisen puhdistuksen ja desinfioinnin vaihtoehto on seuraava manuaalinen menetelmä:

VARUSTUS

- Puhdistusaine
- Harja
- Lämmin vesi

SUORITTAMINEN

- Pane kaikki osat pesuliukokseen.
- Puhdista osat perusteellisesti harjalla.
- Huuhtelee osat huolellisesti vedellä, jonka hygieenisuus on tarkastettu, ja anna niiden kuivua perusteellisesti kuivalla, puhtaalla ja imukykyisellä alustalla.

VALIDOINTI

Menetelmä on validoitu seuraavalla varustuksella:

- Korsolex® Endo Cleaner 0,5 % (Bode)
- Lämmin vesi, n. 50 °C
- Puhdistuksen kesto: n. 5 minuuttia

Desinfiointi käsin

Manuaalista desinfiointia varten tarvitaan instrumenteille soveltuva desinfiointiaine, jonka tehokkuus on tutkittu ja joka on yhteensopiva käytettävän puhdistusaineen kanssa.

VARUSTUS

- Desinfiointiaine
- Vesi

HUOMIO

PARI-tuotteiden osien käsittelyyn eivät sovellu sellaiset instrumenttien desinfiointiaineet, jotka pohjautuvat **kvaternäärisiin ammoniumyhdisteisiin**. Kvaternääriset ammoniumyhdisteet voivat kasaantua muovimateriaaleihin ja aiheuttaa potilaissa **yhteensopimattomuusreaktioita**.

SUORITTAMINEN

- Pane kaikki osat desinfiointiliuokseen.
- Anna desinfiointiaineen vaikuttaa aineen käyttöohjeen mukaisesti.
- Huuhtelee osat huolellisesti vedellä, jonka hygieenisuus on tarkastettu, ja anna niiden kuivua perusteellisesti kuivalla, puhtaalla ja imukykyisellä alustalla.

VALIDOINTI

Menetelmä on validoitu seuraavalla varustuksella:

- Korsolex® Basic 4 % (Bode)
- Vaikutusaika: 15 minuuttia

5.5 Sterilointi

OHJE

Validoinnin mukainen sterilointi on mahdollista vain desinfioituille, puhtaille tuotteille.

VARUSTUS

Höyrysterilointilaitte – jossa mieluiten jaksotettu esityhjiö – standardin DIN EN 285 / DIN EN 13060 (tyyppi B) mukaan

SUORITTAMINEN

- Pakkaa kaikki osat standardin DIN EN 11607 mukaiseen sterilointipakkaukseen (esim. folio-paperipakkaukseen).

Steriloinnin enimmäislämpötila ja kesto:

121 °C, väh. 20 min, tai

132 °C / 134 °C, väh. 3 min

VALIDOINTI

Menetelmä on validoitu standardin DIN EN ISO 17665-1 mukaisesti käyttäen seuraavaa varustusta:

- MMM-yhtiön Euro-Selectomat 666 (jaksotettu esityhjiömenetelmä)
- H+P Labortechnik -yhtiön Varioklav 400 E (gravitaatiomenetelmä)

5.6 Silmämääräinen tarkastus

Tarkasta tuotteen kaikki osat jokaisen puhdistuksen/desinfioinnin jälkeen. Vaihda murtuneet, vääntyneet tai voimakkaasti väriään muuttaneet osat.

5.7 Säilytys

Säilytä PARIn suodatin- ja venttiilivarustusta kuivassa, pölyttömässä ja kontaminaatiolta suojatussa paikassa. On suositeltavaa käyttää steriiliä pakkausta.

6 MUUTA

6.1 Käytöstä poistaminen

Tuotteen kaikki osat voidaan hävittää muun yhdyskuntajätteen mukana, jos maakohtaisissa määräyksissä ei sanota toisin.

6.2 Yhteystiedot

Palvelukeskuksemme antaa lisätietoja tuotteista ja neuvoo vikatapauksissa ja käyttöön liittyvissä kysymyksissä:

Puhelin: +49 8151 279 279 (saksankielinen)

+49 8151 279 220 (kansainvälinen)

7 VARAOSAT JA LISÄVARUSTEET

Kuvaus	Mallinumero
PARIn suodatin- ja venttiilivarustus	041G0500
Uloshengityssuodatin	041B0519
Y-liitin	041E0530
Suukappale (ilman uloshengitysventtiiliä)	012E1720
BABY-naamari, koko 0 (keskosille)	025G0700
BABY-naamari, koko 1 (0–1-vuotiaille)	041G0701
BABY-naamari, koko 2 (1–3-vuotiaille)	041G0702
BABY-naamari, koko 3 (n. 4-vuotiaista alkaen)	041G0703
Suodatintyyny, 30 kpl:n pakkaus	041B0522
Suodatintyyny, 100 kpl:n pakkaus	041B0523
Suodatintyyny, 1000 kpl:n pakkaus	041B0524

Notice d'utilisation

Statut : 2012-08. Sous réserve de modifications techniques.

REMARQUES IMPORTANTES	122
Généralités	122
Informations à propos de la notice d'utilisation	122
Conception des consignes de sécurité	122
Hygiène	123
DESCRIPTION DU PRODUIT	124
Étendue de livraison	124
Informations matériaux	124
Combinaisons de produit	125
Affectation	125
Description fonctionnelle.....	125
Durée de vie	125
INHALATION.....	126
Assemblage du kit Filtre / Valve PARI	126
Préparation de l'inhalation	127
Exécution de l'inhalation	128
NETTOYAGE ET DÉSINFECTION À DOMICILE	129
Préparation	129
Nettoyage	129
Désinfection	129
Contrôle visuel.....	130
Séchage et conservation	131
PRÉPARATIONS EN MATIÈRE D'HYGIÈNE DANS UN ENVIRONNEMENT PROFESSIONNEL	132
Généralités	132
Limites de la préparation	133
Préparation	133
Nettoyage et désinfection	134
Stérilisation	137
Contrôle visuel.....	137
Stockage.....	137

DIVERS	138
Élimination.....	138
Contact.....	138
PIÈCES DE RECHANGE ET ACCESSOIRES	139

1 REMARQUES IMPORTANTES

1.1 Généralités

Lisez complètement cette notice d'utilisation. Conservez-la soigneusement afin de pouvoir la relire ultérieurement. Lisez également complètement les notices d'utilisation de tous les autres produits utilisés avec cet accessoire (compresseur, utilisateur, etc.).

En cas de non-respect des notices d'utilisation, il est impossible d'exclure tout dommage corporel ou matériel sur le produit.

1.2 Informations à propos de la notice d'utilisation

Toutes les notices d'utilisation peuvent être téléchargées sur Internet sous www.pari.de/en/products (à la page correspondante du produit) ou être obtenues en version papier sur simple demande auprès de PARI GmbH. **Vérifiez régulièrement si une version plus récente de la notice d'utilisation est disponible.**

1.3 Conception des consignes de sécurité

Les avertissements de sécurité sont classifiés dans cette notice d'utilisation selon différents niveaux de danger :

- Le mot **AVERTISSEMENT** caractérise des dangers qui peuvent entraîner en l'absence de mesures de précaution de graves blessures, voire la mort.
- Le mot **ATTENTION** caractérise des dangers qui peuvent entraîner en l'absence de mesures de précaution des blessures légères à moyennes ou des gênes au niveau de la thérapie.
- Le mot **REMARQUE** caractérise des mesures de précaution générales qui doivent être respectées lors du maniement du produit afin d'éviter des dommages sur le produit.

1.4 Hygiène

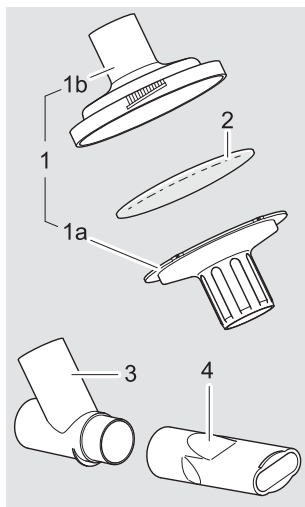
Respectez les consignes d'hygiène suivantes :

- Utilisez pour l'aérosolthérapie uniquement un kit Filtre / Valve PARI nettoyé, désinfecté et séché. Les salissures et l'humidité résiduelle entraînent une croissance de germe, avec en conséquence une augmentation du risque d'infection.
- Chaque kit Filtre / Valve PARI ne peut être utilisé à domicile que par un seul patient pour des raisons d'hygiène.
- Avant chaque utilisation et nettoyage, lavez-vous les mains soigneusement.
- Réalisez le nettoyage, la désinfection et le séchage absolument avant la première utilisation.
- Pour le nettoyage et la désinfection, utilisez toujours de l'eau du robinet fraîche avec la qualité d'eau potable.
- Veillez à un séchage suffisant de toutes les pièces après le nettoyage et la désinfection.
- Ne conservez pas le kit Filtre / Valve PARI et les accessoires dans un environnement humide ou avec des objets humides.

2 DESCRIPTION DU PRODUIT

2.1 Étendue de livraison

Contrôler si tous les éléments de votre produit PARI sont bien compris dans l'étendue de la livraison. Si un élément manque, informez immédiatement le détaillant chez qui vous avez obtenu votre produit PARI.



- (1) Filtre d'expiration
- (1a) Filtre d'expiration – partie inférieure
- (1b) Filtre d'expiration – partie supérieure (avec valve d'expiration)
- (2) Tampon de filtration¹⁾
- (3) Raccord en Y
- (4) Embout buccal sans valve d'expiration

1) Uniquement pour un usage unique, non réutilisable. Non compris dans le kit Filtre / Valve PARI avec le n° d'article 041G0501.

2.2 Informations matériaux

À l'exception de la valve d'expiration en silicone, les pièces du kit Filtre / Valve PARI sont en polypropylène.

2.3 Combinaisons de produit

Le kit Filtre / Valve PARI peut être combiné avec les nébuliseurs suivants : famille PARI LC, PARI LL, PARI TIA-S, PARI LC SPRINT, eFlow®*rapid*.

2.4 Affectation

Le kit Filtre / Valve PARI est un accessoire pour les nébuliseurs PARI (LL, famille LC et LC SPRINT). Le kit Filtre / Valve PARI protège l'air ambiant d'une contamination par les médicaments (par ex. antibiotiques). La valve d'expiration intégrée (filtre d'expiration) contrôle avec la valve d'inspiration sur le nébuliseur le débit de médicaments et réduit nettement lors de l'expiration l'émission d'aérosol dans l'air ambiant (env. 95 %).

2.5 Description fonctionnelle

Le kit Filtre / Valve PARI est construit (conçu) de sorte que l'air expiré du patient doive passer à travers le filtre d'expiration avant de quitter le nébuliseur. Grâce au tampon du filtre d'expiration, l'air expiré est purifié de l'excédent d'aérosol médical, ne se répandant pas par conséquent dans l'air ambiant.

2.6 Durée de vie

Remplacez le kit Filtre / Valve au plus tard au bout d'un an puisque le matériau du kit Filtre / Valve peut se modifier au fil du temps. L'efficacité de la thérapie peut être altérée en conséquence.

Le tampon de filtration doit être remplacé après chaque inhalation.

3 INHALATION

3.1 Assemblage du kit Filtre / Valve PARI

ATTENTION

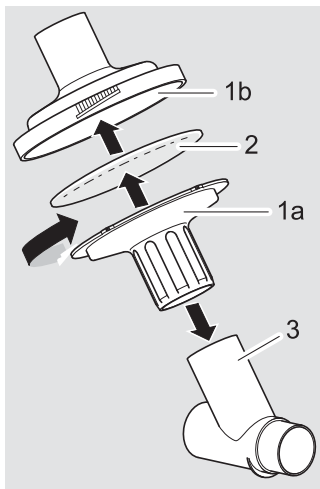
Le tampon de filtration absorbe l'excédent d'aérosol pour qu'il ne parvienne pas dans l'air ambiant. Après une inhalation, la capacité d'absorption d'un tampon de filtration est épuisée. Afin d'éviter une contamination de l'air ambiant et en conséquence un **risque pour la santé** pour les personnes présentes, utilisez un tampon de filtration neuf à chaque inhalation.

- Insérez un tampon de filtration (2) dans la partie supérieure du filtre d'expiration (1b).

REMARQUE

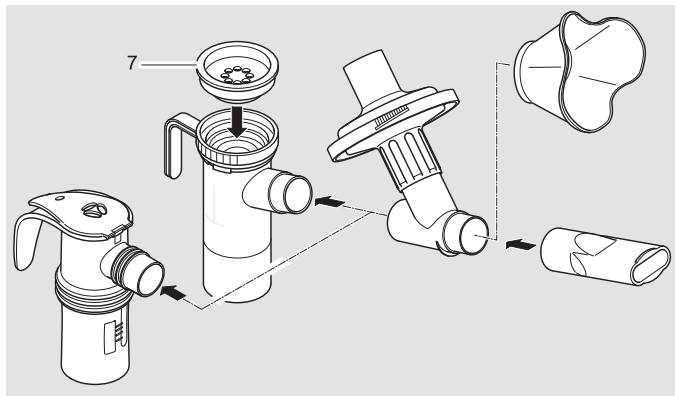
Utilisez exclusivement les tampons de filtration d'origine [voir: 7 PIÈCES DE RECHANGE ET ACCESSOIRES].

- Insérez la partie inférieure du filtre d'expiration (1a) avec les nez d'arrêt dans les parties creuses de la partie supérieure du filtre d'expiration.
- Fermez le filtre d'expiration en tournant la partie inférieure du filtre d'expiration dans le sens des aiguilles d'une montre jusqu'à la butée (fermeture à baïonnette).
- Insérez le raccord en Y (3) dans le filtre d'expiration.



3.2 Préparation de l'inhalation

- Montez le nébuliseur utilisé.
 - Remplacez le médicament dans le nébuliseur.
- Respectez pour cela la notice d'utilisation du nébuliseur utilisé.



- Placez le kit Filtre / Valve PARI sur le nébuliseur.
- Placez l'embout buccal ou le masque BABY sur l'extrémité libre du kit Filtre / Valve PARI.

REMARQUE

Avec le kit Filtre / Valve PARI, seul l'embout buccal joint au kit, sans valve d'expiration, ou un masque sans système de valve, peut être utilisé. Si un embout buccal ou un masque avec valve d'expiration est utilisé, le kit Filtre / Valve PARI est sans action.

- Montez éventuellement la valve d'inspiration (7) sur le nébuliseur (pas en cas d'utilisation d'un nébuliseur avec une valve d'inspiration intégrée, par ex. PARI LC SPRINT).

3.3 Exécution de l'inhalation

- Assurez-vous avant l'inhalation que tous les éléments sont bien reliés les uns aux autres.
- Exécutez l'inhalation comme décrit dans la notice d'utilisation du nébuliseur utilisé.

4 NETTOYAGE ET DÉSINFECTION À DOMICILE

Le kit Filtre / Valve PARI doit être nettoyé et désinfecté après chaque utilisation, au minimum une fois par jour.

4.1 Préparation

Démontez les différentes pièces du kit Filtre / Valve PARI :

- Ouvrez le filtre d'expiration (fermeture à baïonnette).
- Retirez le tampon de filtration et éliminez-le.

4.2 Nettoyage

- Nettoyez soigneusement toutes les pièces (sauf le tampon de filtration) pendant 5 minutes environ dans de l'eau chaude du robinet avec du produit de vaisselle. En cas de salissure importante, utilisez éventuellement une brosse propre (cette brosse ne peut être utilisée exclusivement qu'à cette fin).
- Rincez toutes les pièces soigneusement sous l'eau courante chaude.
- Vous pouvez accélérer le séchage en secouant toutes les pièces pour faire partir l'eau rapidement.

4.3 Désinfection

Après le nettoyage, désinfectez le kit Filtre / Valve PARI démonté (sans tampon de filtration) (seules les pièces nettoyées peuvent être désinfectées efficacement).

ATTENTION

Un environnement humide favorise la formation de germes. En conséquence, retirez les différentes pièces et les accessoires dès la fin de la désinfection de la casserole ou de l'appareil de désinfection. Séchez les pièces. Un séchage complet réduit le **risque d'infection**.

Dans l'eau bouillante

- Placez toutes les pièces démontées dans l'eau en ébullition durant 5 minutes au minimum.

Utilisez une casserole propre et de l'eau potable fraîche.

I Avec une eau particulièrement dure, du calcaire peut se déposer sur les pièces du nébuliseur et former un dépôt laiteux. Cela peut être évité en utilisant de l'eau adoucie.

REMARQUE

Le plastique fond lorsqu'il est contact avec le fond chaud de la casserole. Veillez à avoir un niveau d'eau suffisant dans la casserole. Vous évitez en conséquence d'endommager les **différentes pièces**.

Avec un appareil de désinfection thermique en usage dans le commerce pour les biberons (pas de micro-ondes)

La durée de la désinfection doit être au minimum de 15 minutes. Pour réaliser la désinfection et connaître la quantité d'eau nécessaire, respectez absolument la notice d'utilisation de l'appareil de désinfection utilisé. Veuillez toujours à ce qu'il soit propre et fonctionnel.

4.4 Contrôle visuel

Contrôlez tous les éléments du produit après chaque nettoyage/désinfection. Remplacez les pièces cassées, déformées ou ayant fortement déteint.

4.5 Séchage et conservation

- Vous pouvez accélérer le séchage en secouant toutes les pièces pour faire partir l'eau rapidement.
- Placez toutes les pièces sur un revêtement sec, propre et absorbant et laissez-les entièrement sécher.
- Enroulez le kit Filtre / Valve PARI dans un tissu propre qui ne peluche pas (par ex. torchon à vaisselle) lors du séchage et entre les différentes utilisations, notamment lors de pauses prolongées, et conservez-le ainsi dans un lieu sec, non poussiéreux.
- Stockez le kit Filtre / Valve PARI à l'abri d'un rayonnement solaire permanent.

5 PRÉPARATIONS EN MATIÈRE D'HYGIÈNE DANS UN ENVIRONNEMENT PROFESSIONNEL

5.1 Généralités

REMARQUE

Veillez à n'utiliser que des procédés de préparation suffisamment validés et spécifiques aux appareils et aux produits et à respecter les paramètres validés à chaque cycle. Les appareils utilisés doivent être entretenus régulièrement.

Respectez le cycle suivant pour les préparations en matière d'hygiène :

- Éliminez le tampon de filtration utilisé **après chaque inhalation**.
- Nettoyez et désinfectez le kit Filtre / Valve PARI **après chaque inhalation**.
- Nettoyez, désinfectez et stérilisez le kit Filtre / Valve PARI **avant chaque changement de patient**.

La préparation du kit Filtre / Valve PARI doit être effectuée selon un procédé validé adéquat, de sorte à pouvoir justifier ensuite de la réussite de ces procédés et à ne pas mettre en danger la sécurité et la santé des patients.

ATTENTION

Veillez à obtenir un séchage suffisant après chaque étape de préparation. La condensation ou les résidus d'eau présentent un risque plus élevé quant à la croissance de germes.

Vous trouverez ci-après la description des procédés validés par PARI, avec lesquels les pièces plastiques PARI peuvent être préparées efficacement.

Assurez-vous que la préparation, que vous réalisez avec votre équipement, les produits chimiques utilisés et votre personnel, atteigne toujours les résultats souhaités. Veillez en particulier à ce que le procédé de préparation que vous avez choisi soit vraiment efficace si vous devez ne pas vous conformer à notre procédé validé (parce que vous ne disposez pas des appareils et produits chimiques décrits). Lors du choix des produits chimiques utilisés, veillez à ce qu'ils conviennent pour le nettoyage et la désinfection des produits médicaux fabriqués dans les matériaux indiqués au paragraphe [voir: 2.2 Informations matériaux]. Prenez en compte les indications de dosage du fabricant et ses consignes pour un maniement sûr des produits chimiques.

Pour vous aider à réaliser la préparation en matière d'hygiène, vous pouvez obtenir auprès de PARI GmbH une liste de contrôle (téléchargeable sur Internet à l'adresse www.pari.de/en/products ou auprès du S.A.V. PARI, [voir: 6.2 Contact]).

5.2 Limites de la préparation

Le kit Filtre / Valve PARI peut être stérilisé au maximum 300 fois ou être utilisé au maximum pendant un an.

N'exposez pas le kit Filtre / Valve PARI à des températures supérieures à 137 °C.

5.3 Préparation

Démontez les différentes pièces du kit Filtre / Valve PARI :

- Ouvrez le filtre d'expiration (fermeture à baïonnette).
- Retirez le tampon de filtration et éliminez-le.

5.4 Nettoyage et désinfection

Nettoyez et désinfectez immédiatement après utilisation. Par principe, il est recommandé d'avoir recours à un procédé mécanisé (lave-vaisselle pour instruments).

REMARQUE

Lors du choix du produit de nettoyage ou de désinfection, faites attention à la compatibilité avec les matériaux utilisés, dans le cas contraire, **des dommages pourraient survenir sur les composants du produit.**

Nettoyage et désinfection mécaniques

ÉQUIPEMENT

- Laveur-désinfecteur conforme à la norme DIN EN ISO 15883
- Produit de nettoyage
- Produit de neutralisation le cas échéant

RÉALISATION

- Positionnez les différentes pièces de sorte à pouvoir les nettoyer de manière optimale.
- Choisissez un programme et un produit de nettoyage adéquats.

VALIDATION

Le procédé est validé à l'aide des produits suivants :

- Laveur-désinfecteur G7836 CD de la société Miele, programme Vario TD.
- Paniers standard de la société Miele
- Solution Neodisher Mediclean forte 0,5 % et Neodisher Z comme agent de neutralisation (du Dr. Weigert)

SÉCHAGE

Même lorsque le laveur-désinfecteur utilisé dispose d'une fonction de séchage, assurez-vous qu'il n'y ait plus d'eau résiduelle dans les différentes pièces. Le cas échéant, retirez l'eau résiduelle en secouant toutes les pièces et laissez-les sécher complètement.

Nettoyage manuel

Vous pouvez également utiliser le procédé manuel suivant à la place du nettoyage et de la désinfection mécaniques :

ÉQUIPEMENT

- Produit de nettoyage
- Brosse
- Eau chaude

RÉALISATION

- Placez toutes les pièces dans la solution de nettoyage.
- Nettoyez soigneusement les pièces avec une brosse.
- Rincez soigneusement les pièces avec de l'eau contrôlée sur un plan hygiénique et faites-les entièrement sécher sur un revêtement sec, propre et absorbant :

VALIDATION

Le procédé est validé à l'aide des produits suivants :

- Solution Korsolex® Endo Cleaner 0,5 % (Bode)
- Eau chaude à environ 50 °C
- Durée du nettoyage : env. 5 minutes

Désinfection manuelle

Pour une désinfection manuelle, un désinfectant adéquat pour les instruments avec efficacité prouvée doit être utilisé (par ex. en Allemagne, la liste VAH/DGHM) ; il doit être compatible avec le produit de nettoyage utilisé.

ÉQUIPEMENT

- Désinfectant
- Eau

ATTENTION

Les composants du produit PARI ne peuvent pas être traités avec des désinfectants pour instruments composés **d'ammonium quaternaire**. Les composés d'ammonium quaternaire peuvent attaquer les matériaux plastiques, ce qui peut entraîner des **réactions d'incompatibilité** pour les patients.

RÉALISATION

- Placez toutes les pièces dans la solution désinfectante.
- Laissez agir le produit selon les indications dans la notice d'utilisation du désinfectant.
- Rincez soigneusement les pièces avec de l'eau contrôlée sur un plan hygiénique et faites-les entièrement sécher sur un revêtement sec, propre et absorbant :

VALIDATION

Le procédé est validé à l'aide des produits suivants :

- Solution Korsolex® Basic 4 % (Bode)
- Durée d'action : 15 minutes

5.5 Stérilisation

REMARQUE

Un procédé de stérilisation validé ne peut être effectué que sur des produits propres et désinfectés.

ÉQUIPEMENT

Stérilisateur vapeur - de préférence avec pré-vidé fractionné – selon la norme DIN EN 285 ou DIN EN 13060 (type B)

RÉALISATION

- Emballez toutes les pièces dans un système de barrière stérile conforme à la norme DIN EN 11607 (par ex. emballage en papier et film plastique).

Température de stérilisation maximale et durée d'action :

121 °C, 20 minutes au min. ou

132 °C / 134 °C, 3 minutes au min.

VALIDATION

Le procédé est validé selon la norme DIN EN ISO 17665-1 à l'aide des produits suivants :

- Euro-Selectomat 666 de MMM (avec procédé de pré-vidé fractionné)
- Varioklav 400 E de H+P Labortechnik (procédé par gravitation)

5.6 Contrôle visuel

Contrôlez tous les éléments du produit après chaque nettoyage/désinfection. Remplacez les pièces cassées, déformées ou ayant fortement déteint.

5.7 Stockage

Conservez le kit de Filtre / Valve PARI dans un lieu sec, non poussiéreux et à l'abri de toute contamination. L'utilisation d'un emballage stérile est recommandé.

6 DIVERS

6.1 Élimination

Tous les éléments du produit peuvent être éliminés avec les déchets ménagers, à moins qu'il n'existe d'autres règles d'élimination propres aux pays.

6.2 Contact

Pour obtenir des informations sur les produits de tout type, en cas de pannes ou de questions à propos du maniement, veuillez-vous adresser à notre S.A.V. :

Tél. : +49 (0)8151-279 279 (allemand)

+49 (0)8151-279 220 (international)

7 PIÈCES DE RECHANGE ET ACCESSOIRES

Description	N° de réf.
Kit Filtre / Valve PARI	041G0500
Filtre d'expiration	041B0519
Raccord en Y	041E0530
Embout buccal (sans valve d'expiration)	012E1720
Masque BABY taille 0 (pour prématurés)	025G0700
Masque BABY taille 1 (de 0 à 1 an)	041G0701
Masque BABY taille 2 (de 1 à 3 ans)	041G0702
Masque BABY taille 3 (à partir d'environ 4 ans environ)	041G0703
Tampon de filtration, pack de 30	041B0522
Tampon de filtration, pack de 100	041B0523
Tampon de filtration, pack de 1000	041B0524

Istruzioni per l'uso

Ultimo aggiornamento: 2012-08. Con riserva di modifiche tecniche.

INDICAZIONI IMPORTANTI	142
Informazioni generali	142
Informazioni sulle istruzioni per l'uso	142
Organizzazione delle indicazioni per la sicurezza	142
Pulizia	143
DESCRIZIONE DEL PRODOTTO	144
Confezione	144
Informazioni sui materiali	144
Combinazioni di prodotti	145
Finalità del prodotto	145
Descrizione del funzionamento.....	145
Durata	145
INALAZIONE	146
Assemblaggio del gruppo filtro/valvola PARI	146
Preparazione per l'inalazione	147
Esecuzione dell'inalazione.....	148
PULIZIA E DISINFEZIONE A CASA	149
Preparazione	149
Pulizia	149
Disinfezione	149
Controllo visivo	150
Asciugatura e conservazione.....	151
PREPARAZIONE IGIENICA IN AMBIENTE PROFESSIONALE	152
Indicazioni generali	152
Limiti della preparazione	153
Preparazione	153
Pulizia e disinfezione	154
Sterilizzazione.....	157
Controllo visivo	157
Conservazione.....	157

ALTRO	158
Smaltimento	158
Contatti	158
PARTI DI RICAMBIO E ACCESSORI	159

1 INDICAZIONI IMPORTANTI

1.1 Informazioni generali

Leggere attentamente queste istruzioni per l'uso. Conservarle per un'eventuale consultazione in futuro. Leggere attentamente anche le istruzioni per l'uso di tutti gli ulteriori prodotti usati con questo accessorio (compressore, nebulizzatore e così via).

In caso di mancata osservanza delle istruzioni per l'uso non sono da escludere lesioni personali o danni al prodotto.

1.2 Informazioni sulle istruzioni per l'uso

Tutte le istruzioni per l'uso sono disponibili per il download in Internet all'indirizzo www.pari.de/en/products (nella relativa pagina del prodotto) e possono essere richieste a PARI GmbH in formato cartaceo. **Verificare regolarmente se è disponibile una versione più recente delle istruzioni per l'uso.**

1.3 Organizzazione delle indicazioni per la sicurezza

In queste istruzioni per l'uso gli avvisi rilevanti per la sicurezza sono suddivisi in diversi livelli di pericolo:

- Con la parola **AVVERTENZA** vengono segnalati pericoli che, in assenza di precauzioni adeguate, possono causare lesioni gravi o addirittura la morte.
- Con la parola **ATTENZIONE** vengono segnalati pericoli che, in assenza di precauzioni adeguate, possono causare lesioni di gravità medio-bassa oppure possono compromettere l'efficacia della terapia.
- Con la parola **NOTA** vengono segnalate precauzioni generiche che possono impedire l'insorgenza di danni materiali, se vengono osservate durante l'utilizzo del prodotto.

1.4 Pulizia

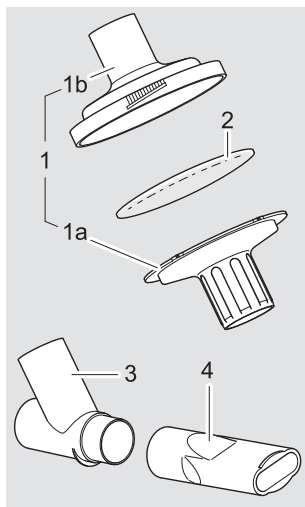
Osservare le seguenti indicazioni igieniche:

- per la terapia inalatoria utilizzare solo un gruppo filtro/valvola PARI pulito, disinfettato e asciugato. Le impurità e l'umidità residua favoriscono lo sviluppo di germi, aumentando così il rischio di infezione;
- per motivi igienici ogni gruppo filtro/valvola PARI deve essere utilizzato a casa da un unico paziente;
- prima di ogni utilizzo, lavarsi e pulire a fondo le mani;
- procedere alla pulizia, alla disinfezione e all'asciugatura anche prima del primo utilizzo;
- per la pulizia e la disinfezione, utilizzare sempre acqua di rubinetto corrente (calda) che sia potabile;
- una volta puliti e lavati tutti i componenti, assicurarsi di asciugarli completamente;
- il gruppo filtro/valvola PARI e gli accessori non devono essere conservati in ambienti umidi oppure insieme a oggetti umidi.

2 DESCRIZIONE DEL PRODOTTO

2.1 Confezione

Si prega di accertarsi che tutti i componenti del prodotto PARI siano inclusi nella confezione. Qualora mancassero dei componenti, si prega di informare immediatamente il rivenditore presso il quale è stato acquistato il prodotto PARI.



- (1) Filtro di esalazione
- (1a) Filtro di esalazione - parte inferiore
- (1b) Filtro di esalazione - parte superiore (con valvola di espirazione)
- (2) Elemento filtrante¹⁾
- (3) Collegamento a Y
- (4) Boccaglio senza valvola di espirazione

1) Solo monouso, non riutilizzabile. Non incluso nel gruppo filtro/valvola PARI con n. articolo 041G0501.

2.2 Informazioni sui materiali

Con l'eccezione della valvola di espirazione in silicone, i componenti del gruppo filtro/valvola PARI sono in polipropilene.

2.3 Combinazioni di prodotti

Il gruppo filtro/valvola PARI può essere combinato con i seguenti nebulizzatori: famiglia PARI LC, PARI LL, PARI TIA-S, PARI LC SPRINT, eFlow®*rapid*.

2.4 Finalità del prodotto

Il gruppo filtro/valvola PARI è un accessorio per nebulizzatori PARI (LL, famiglia LC e LC SPRINT). Il gruppo filtro/valvola PARI protegge l'aria dell'ambiente dalla contaminazione con i farmaci (ad esempio, antibiotici). La valvola di espirazione integrata (filtro di esalazione) controlla, insieme alla valvola di aspirazione sul nebulizzatore, il flusso del farmaco e, in fase espiratoria, riduce sensibilmente il rilascio di aerosol nell'ambiente (circa del 95%).

2.5 Descrizione del funzionamento

Il gruppo filtro/valvola PARI è strutturato (concepito) in modo che l'aria espirata dal paziente sia costretta a passare attraverso il filtro di esalazione prima di uscire dal nebulizzatore. L'elemento filtrante che si trova nel filtro di esalazione pulisce l'aria espirata in modo che l'eccesso di aerosol medicinale non si disperda nell'ambiente.

2.6 Durata

Sostituire il gruppo filtro/valvola PARI al massimo dopo un anno, poiché con il tempo il materiale del gruppo filtro/valvola PARI può alterarsi. L'efficacia della terapia ne potrebbe risultare compromessa.

L'elemento filtrante deve essere sostituito dopo ogni inalazione.

3 INALAZIONE

3.1 Assemblaggio del gruppo filtro/valvola PARI

ATTENZIONE

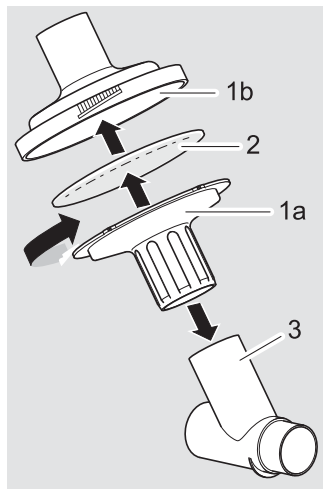
L'elemento filtrante assorbe l'aerosol in eccesso in modo che non venga disperso nell'aria circostante. Dopo un'inalazione si esaurisce la capacità di assorbimento di un elemento filtrante. Per impedire una contaminazione dell'aria circostante e di conseguenza un **pericolo per la salute** delle persone presenti, utilizzare un nuovo elemento filtrante per ogni inalazione.

- Inserire un elemento filtrante (2) nella parte superiore del filtro di esalazione (1b).

INDICAZIONE

Utilizzare esclusivamente gli elementi filtranti originali [vedere: 7 PARTI DI RICAMBIO E ACCESSORI].

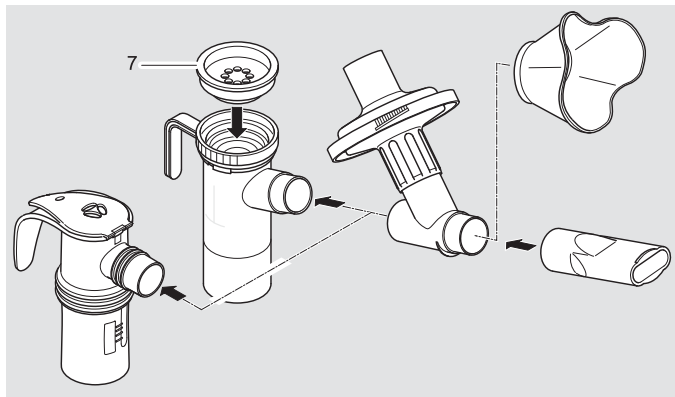
- Inserire la parte inferiore del filtro di esalazione (1a) con i naselli nelle scanalature della parte superiore.
- Chiudere il filtro di esalazione girandone la parte inferiore in senso orario fino alla posizione di arresto (chiusura a baionetta).
- Inserire il collegamento a Y (3) nel filtro di esalazione.



3.2 Preparazione per l'inalazione

- Assemblare il nebulizzatore in uso.
- Introdurre il medicinale nel nebulizzatore.

Eeguire l'operazione osservando le istruzioni per l'uso del nebulizzatore utilizzato.



- Inserire il gruppo filtro/valvola PARI nel nebulizzatore.
- Inserire il boccaglio o la mascherina per bambini nell'estremità libera del gruppo filtro/valvola PARI.

INDICAZIONE

Con il gruppo filtro/valvola PARI è consentito utilizzare solo il boccaglio in dotazione con il gruppo, senza valvola di espirazione, oppure una maschera senza sistema a valvola. Se si utilizza un boccaglio o una maschera con valvola di espirazione, il gruppo filtro/valvola PARI risulterà inefficace.

- Eventualmente, inserire la valvola di aspirazione (7) nel nebulizzatore (tranne nel caso di utilizzo di un nebulizzatore con valvola di aspirazione integrata come, ad esempio, il modello PARI LC SPRINT).

3.3 Esecuzione dell'inalazione

- Prima di procedere con l'inalazione, assicurarsi che tutti i componenti siano collegati saldamente l'uno all'altro.
- Eseguire l'inalazione seguendo le istruzioni per l'uso del nebulizzatore impiegato.

4 PULIZIA E DISINFEZIONE A CASA

Pulire il gruppo filtro/valvola PARI dopo ogni utilizzo e disinfettarlo almeno una volta al giorno.

4.1 Preparazione

Disassemblare i componenti del gruppo filtro/valvola PARI.

- Aprire il filtro di esalazione (chiusura a baionetta).
- Rimuovere l'elemento filtrante e smaltirlo.

4.2 Pulizia

- Pulire a fondo tutti i componenti (senza elemento filtrante) per circa 5 minuti utilizzando acqua di rubinetto calda e detersivo. In presenza di sporcizia visibile utilizzare eventualmente una spazzola pulita, che dovrà essere impiegata solo a questo scopo.
- Lavare a fondo tutti i componenti utilizzando acqua corrente calda.
- Per accelerare il processo di asciugatura, scuotere tutti i componenti rimuovendo l'acqua.

4.3 Disinfezione

Dopo la pulizia disinfettare il gruppo filtro/valvola PARI (senza elemento filtrante). È possibile disinfettare efficacemente solo dei componenti puliti.

ATTENZIONE

Un ambiente umido facilita lo sviluppo di germi. Pertanto, al termine della procedura di disinfezione rimuovere tutti i componenti dalla pentola o dall'apparecchio per la disinfezione. Asciugare tutti i componenti. Un'asciugatura completa riduce il **rischio di infezioni**.

In acqua bollente

- Posizionare tutti i componenti in acqua bollente lasciandoli bollire per almeno 5 minuti.

Utilizzare una pentola pulita e acqua potabile.

I Se il grado di durezza dell'acqua è piuttosto elevato, è possibile che sulle parti in plastica si depositi uno strato biancastro di calcare. È possibile evitare il problema con l'utilizzo di acqua addolcita.

NOTA

La plastica si scioglie a contatto con il fondo bollente della pentola. Fare pertanto attenzione al livello di acqua della pentola. In questo modo si eviteranno **danni ai componenti**.

Con un apparecchio per la disinfezione termica dei biberon disponibile in commercio (senza microonde)

La durata della disinfezione deve essere di almeno 15 minuti. Per l'esecuzione della disinfezione e la quantità di acqua necessaria, attenersi alle istruzioni per l'uso dell'apparecchio per disinfezione utilizzato. Fare sempre attenzione alla pulizia e al funzionamento.

4.4 Controllo visivo

Esaminare tutti i componenti del prodotto dopo ogni pulizia/disinfezione. Sostituire i componenti rotti, deformati o notevolmente scoloriti.

4.5 Asciugatura e conservazione

- Per accelerare il processo di sgocciolamento, scuotere tutti i componenti.
- Posizionare tutti i componenti su una superficie asciutta, pulita e assorbente, quindi lasciarli asciugare completamente.
- Per l'asciugatura e tra un utilizzo e l'altro, soprattutto in caso di lunghe pause, avvolgere il gruppo filtro/valvola PARI in un panno pulito e privo di pelucchi (ad esempio, un canovaccio) e conservarlo in un luogo asciutto e privo di polvere.
- Riporre il gruppo filtro/valvola PARI al riparo dalla luce diretta del sole.

5 PREPARAZIONE IGIENICA IN AMBIENTE PROFESSIONALE

5.1 Indicazioni generali

NOTA

Assicurarsi di eseguire solo procedure di preparazione sufficientemente convalidate per lo specifico apparecchio o prodotto e osservare ad ogni ciclo i parametri convalidati. È necessario eseguire una regolare manutenzione degli apparecchi utilizzati.

Osservare il seguente ciclo per la preparazione igienica:

- Smaltire l'elemento filtrante utilizzato **dopo ogni inalazione.**
- Pulire e disinfettare il gruppo filtro/valvola PARI **dopo ogni inalazione.**
- Pulire, disinfettare e sterilizzare il gruppo filtro/valvola PARI **prima di ogni cambio di paziente.**

Per la preparazione del gruppo filtro/valvola PARI è necessario osservare idonee procedure convalidate, in modo da garantire costantemente l'efficacia di tali procedure e non mettere a rischio la sicurezza e la salute dei pazienti.

ATTENZIONE

Dopo ogni procedura di preparazione controllare che l'apparecchio sia completamente asciutto. Tracce di umidità o parti bagnate rappresentano un maggiore rischio di formazione di batteri.

Di seguito vengono descritte le procedure convalidate da PARI con le quali è possibile preparare in modo efficace i componenti PARI in plastica.

Assicurarsi che la preparazione eseguita con la propria apparecchiatura, con i prodotti chimici utilizzati e con il proprio personale, consenta sempre di ottenere i risultati desiderati. In particolare, assicurarsi che la procedura di preparazione scelta sia efficace per il proprio apparecchio, qualora si decida di applicare una procedura diversa da quelle da noi convalidate (ad esempio, perché non è possibile reperire gli apparecchi e i prodotti chimici descritti). Assicurarsi che i prodotti chimici scelti siano idonei per la pulizia o la disinfezione di prodotti medicali composti dei materiali indicati [vedere: 2.2 Informazioni sui materiali]. A tale scopo osservare le indicazioni di dosaggio e le indicazioni fornite dal produttore per un utilizzo sicuro dei prodotti chimici.

Per un ulteriore supporto all'esecuzione della preparazione igienica è disponibile una lista di controllo di PARI GmbH (reperibile in Internet all'indirizzo www.pari.de/en/products oppure dietro richiesta al centro di assistenza di PARI [vedere: 6.2 Contatti]).

5.2 Limiti della preparazione

È possibile sterilizzare il gruppo filtro/valvola PARI fino a 300 volte oppure utilizzarlo al massimo per un anno.

Non esporre il gruppo filtro/valvola PARI a temperature superiori a 137°C.

5.3 Preparazione

Disassemblare i componenti del gruppo filtro/valvola PARI.

- Aprire il filtro di esalazione (chiusura a baionetta).
- Rimuovere l'elemento filtrante e smaltirlo.

5.4 Pulizia e disinfezione

Effettuare la pulizia con disinfezione subito dopo l'utilizzo. In linea di massima è necessario eseguire un procedimento meccanico (lavastoviglie per strumenti).

NOTA

Quando si sceglie il prodotto di pulizia o disinfezione, osservare la compatibilità con i materiali utilizzati, per evitare di **danneggiare i componenti del prodotto**.

Pulizia e disinfezione con procedimento meccanico

EQUIPAGGIAMENTO

- Apparecchio per pulizia e disinfezione conforme alla norma DIN EN ISO 15883
- Detergente
- Eventuale neutralizzatore

ESECUZIONE

- Posizionare i singoli componenti in modo che possano essere puliti in modo ottimale.
- Selezionare un programma di pulizia e un detergente idonei.

CONVALIDA

La procedura è convalidata per l'utilizzo dei seguenti elementi:

- Apparecchio per pulizia e disinfezione G7836 CD della ditta Miele, programma Vario TD.
- Cestello standard della ditta Miele
- Neodisher Mediclean forte 0,5% e Neodisher Z per la neutralizzazione (della società Dr. Weigert)

ASCIUGATURA

Anche se l'apparecchio per pulizia e disinfezione utilizzato dispone di una funzione di asciugatura, assicurarsi che nei componenti non rimangano tracce di umidità. Eventualmente, rimuovere le tracce di umidità scuotendo tutti i componenti e lasciandoli asciugare completamente.

Pulizia manuale

In alternativa alla pulizia e disinfezione con procedimento meccanico è possibile applicare la seguente procedura manuale:

EQUIPAGGIAMENTO

- Detergente
- Spazzola
- Acqua calda

ESECUZIONE

- Immergere i singoli componenti nella soluzione di pulizia.
- Pulire a fondo i componenti con una spazzola.
- Sciacquare con cura i componenti usando acqua igienicamente controllata e lasciarli asciugare completamente su una superficie asciutta, pulita e assorbente.

CONVALIDA

La procedura è convalidata per l'utilizzo dei seguenti elementi:

- Korsolex® Endo Cleaner 0,5% (Bode)
- Acqua riscaldata a ca. 50°C
- Durata: ca. 5 minuti

Disinfezione manuale

Per una disinfezione manuale è necessario utilizzare un prodotto di disinfezione idoneo per strumenti, di provata efficacia e che sia compatibile con il detergente impiegato.

EQUIPAGGIAMENTO

- Prodotto di disinfezione
- Acqua

ATTENZIONE

I componenti dei prodotti PARI non sono adatti per essere trattati con prodotti di disinfezione per strumenti a base di **composti di ammonio quaternario**. I composti di ammonio quaternario possono legarsi ai materiali plastici e in tal modo possono causare **reazioni di incompatibilità** nei pazienti

ESECUZIONE

- Immergere i singoli componenti nella soluzione di disinfezione.
- Lasciare agire la soluzione in base alle indicazioni fornite nelle istruzioni per l'uso del prodotto di disinfezione.
- Sciacquare con cura i componenti usando acqua igienicamente controllata e lasciarli asciugare completamente su una superficie asciutta, pulita e assorbente.

CONVALIDA

La procedura è convalidata per l'utilizzo dei seguenti elementi:

- Korsolex® Basic 4% (Bode)
- Durata: 15 minuti

5.5 Sterilizzazione

NOTA

Una procedura di sterilizzazione convalidata può essere applicata solo a prodotti disinfettati e puliti.

EQUIPAGGIAMENTO

Sterilizzatore a vapore, preferibilmente con prevuoto frazionato, conforme alla norma DIN EN 285 oppure DIN EN 13060 (tipo B)

ESECUZIONE

- Confezionare tutti i componenti in un sistema di barriera sterile conforme alla norma DIN EN 11607 (ad esempio, imballaggio in pellicola o carta).

Temperatura massima e tempo di sterilizzazione:

121°C, almeno 20 min. oppure

132°C/134°C, almeno 3 min.

CONVALIDA

La procedura è convalidata in base alla norma

DIN EN ISO 17665-1 per l'utilizzo dei seguenti elementi:

- Euro-Selectomat 666 di MMM (procedura con prevuoto frazionato)
- Varioklav 400 E di H+P Labortechnik (procedura a gravità)

5.6 Controllo visivo

Esaminare tutti i componenti del prodotto dopo ogni pulizia/disinfezione. Sostituire i componenti rotti, deformati o notevolmente scoloriti.

5.7 Conservazione

Conservare il gruppo filtro/valvola PARI in un luogo asciutto, al riparo da polvere e contaminazioni. Si consiglia di utilizzare una confezione sterile.

6 ALTRO

6.1 Smaltimento

Tutti i componenti del prodotto possono essere smaltiti con i rifiuti domestici, qualora non siano in vigore norme di smaltimento specifiche per il Paese.

6.2 Contatti

Per informazioni di qualunque tipo sul prodotto, in caso di guasti o per dubbi sull'utilizzo, rivolgersi al nostro centro di assistenza:

Tel.: +49 (0)8151-279 279 (in lingua tedesca)

+49 (0)8151-279 220 (internazionale)

7 PARTI DI RICAMBIO E ACCESSORI

Descrizione	N. art.
Gruppo filtro/valvola PARI	041G0500
Filtro di esalazione	041B0519
Collegamento a Y	041E0530
Boccaglio (senza valvola di espirazione)	012E1720
Mascherina BABY misura 0 (per nati prematuri)	025G0700
Mascherina BABY misura 1 (da 0 a 1 anno)	041G0701
Mascherina BABY misura 2 (da 1 a 3 anni)	041G0702
Mascherina BABY misura 3 (a partire da circa 4 anni)	041G0703
Elemento filtrante, confezione da 30 unità	041B0522
Elemento filtrante, confezione da 100 unità	041B0523
Elemento filtrante, confezione da 1000 unità	041B0524

Gebruiksaanwijzing

Stand van de informatie: 2012-08. Technische wijzigingen voorbehouden.

BELANGRIJKE AANWIJZINGEN	162
Algemeen	162
Informatie over de gebruiksaanwijzing	162
Vorm van de veiligheidsinstructies.....	162
Hygiëne	163
PRODUCTBESCHRIJVING	164
Levering	164
Materiaalinformatie	164
Productcombinaties	165
Gebruiksdoel.....	165
Beschrijving van de werking	165
Levensduur	165
INHALATIE	166
PARI filter/ventielset.....	166
Inhalatie voorbereiden	167
De inhalatie uitvoeren	168
REINIGING EN DESINFECTIE THUIS	169
Vorbereiding	169
Reiniging	169
Desinfectie	169
Visuele controle	170
Drogen en opbergen.....	171
HYGIËNISCHE MAATREGELEN VOOR HERGEBRUIK IN PROFESSIELE OMGEVING	172
Algemeen	172
Grenzen van de voorbereiding voor hergebruik	173
Vorbereiding	173
Reiniging en desinfectie.....	174
Sterilisatie	177
Visuele controle	177
Opbergen.....	177

DIVERSEN	178
Verwijderen	178
Contact.....	178
RESERVEONDERDELEN EN TOEBEHOREN	179

1 BELANGRIJKE AANWIJZINGEN

1.1 Algemeen

Lees deze gebruiksaanwijzing volledig door. Bewaar deze zo dat u haar later nog eens kunt naslaan. Lees ook de gebruiksaanwijzingen van alle andere met dit toebehoren gebruikte producten (compressor, vernevelaar enz.) volledig door.

Als de gebruiksaanwijzingen niet in acht worden genomen, kunnen verwondingen of schade aan het product niet worden uitgesloten.

1.2 Informatie over de gebruiksaanwijzing

Alle gebruiksaanwijzingen kunnen op internet onder www.pari.de/en/products (op de pagina van het betreffende product) worden opgehaald en zijn in gedrukte vorm op aanvraag verkrijgbaar bij PARI GmbH. **Controleer regelmatig of een nieuwere versie van de gebruiksaanwijzing beschikbaar is.**

1.3 Vorm van de veiligheidsinstructies

Veiligheidsrelevante waarschuwingen zijn in deze gebruiksaanwijzing verdeeld in de volgende gevaarsniveaus:

- Met het signaalwoord **WAARSCHUWING** zijn gevaren aangeduid, die zonder voorzorgsmaatregelen tot ernstig letsel of zelfs tot de dood kunnen leiden.
- Met het signaalwoord **VOORZICHTIG** zijn gevaren aangeduid, die zonder voorzorgsmaatregelen tot licht tot matig ernstig letsel kunnen leiden of afbreuk kunnen doen aan de behandeling.
- Met het signaalwoord **AANWIJZING** zijn algemene voorzorgsmaatregelen aangeduid, die bij het gebruik van het product in acht genomen moeten worden om schade aan het product te voorkomen.

1.4 Hygiëne

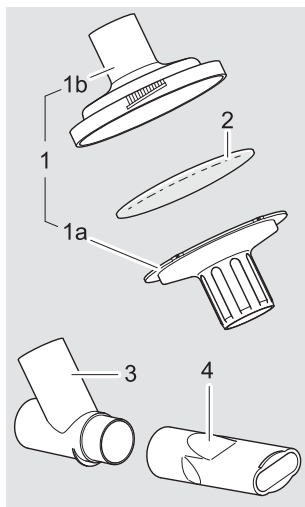
Neem de volgende aanwijzingen aangaande de hygiëne in acht:

- Gebruik voor de inhalatietherapie uitsluitend een gereinigde, gedesinfecteerde en gedroogde PARI filter/ventielset. Verontreinigingen en restvocht leiden tot de groei van kiemen, waardoor er een verhoogd infectiegevaar bestaat.
- Elke PARI filter/ventielset mag thuis om hygiënische redenen maar door één patiënt worden gebruikt.
- Was vóór elk gebruik en elke reiniging grondig uw handen.
- Voer de reiniging, de desinfectie en het drogen beslist ook vóór het eerste gebruik uit.
- Gebruik voor het reinigen en desinfecteren steeds vers leidingwater van drinkwaterkwaliteit.
- Let er na elke reiniging en desinfectie op dat alle onderdelen voldoende drogen.
- Berg de PARI filter/ventielset en het toebehoren niet op in een vochtige omgeving of samen met vochtige voorwerpen.

2 PRODUCTBESCHRIJVING

2.1 Levering

Controleer of alle onderdelen van uw PARI product bij de levering aanwezig zijn. Indien er iets ontbreekt, neem dan onmiddellijk contact op met de distributeur van wie u het PARI product hebt gekocht.



- (1) Exhalatiefilter
- (1a) Onderste deel van de exhalatiefilter
- (1b) Bovenste deel van de exhalatiefilter (met uitademventiel)
- (2) Filter pad¹⁾
- (3) Y-aansluiting
- (4) Mondstuk zonder uitademventiel

1) Slechts voor eenmalig gebruik, niet herbruikbaar. Niet meegeleverd met de PARI filter/ventielset met het artikelnr. 041G0501.

2.2 Materiaalinformatie

Afgezien van het uitademventiel van silicone, zijn de onderdelen van de PARI filter/ventielset gemaakt van polypropyleen.

2.3 Productcombinaties

De PARI filter/ventielset kan met de volgende vernevelaars worden gecombineerd: PARI LC-familie, PARI LL, PARI TIA-S, PARI LC SPRINT, eFlow[®]rapid.

2.4 Gebruiksdoel

De PARI filter/ventielset is een toebehoren voor PARI vernevelaars (LL, LC-familie en LC SPRINT). De PARI filter/ventielset beschermt de omgevingslucht tegen medicamentcontaminatie (bijv. antibiotica). Het ingebouwde uitademventiel (exhalatiefilter) controleert samen met het inademventiel op de vernevelaar de medicamentenstroom en vermindert bij het uitademen de uitstoot van aerosol in de omgeving aanzienlijk (ca. 95%).

2.5 Beschrijving van de werking

De PARI filter/ventielset is zo gebouwd (geconcipeerd), dat de uitademlucht van de patiënt de exhalatiefilter moet passeren voordat deze de vernevelaar verlaat. Door de filter pad die zich in het exhalatiefilter bevindt, wordt de uitgeademde lucht gereinigd van overtollige medicamentaerosol, zodat deze aerosol niet in de omgeving terecht komt.

2.6 Levensduur

Vervang de PARI filter/ventielset uiterlijk na één jaar, omdat het materiaal van de PARI filter/ventielset na verloop van tijd kan veranderen. Hierdoor kan afbreuk worden gedaan aan de doeltreffendheid van de therapie.

De filter pad moet na elke inhalatie worden vervangen.

3 INHALATIE

3.1 PARI filter/ventielset

VOORZICHTIG

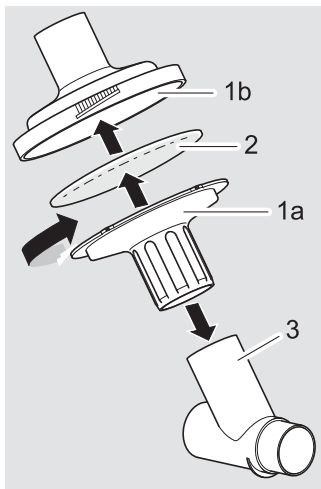
De filter pad neemt overtollige aerosol op om te voorkomen dat deze in de omgevingslucht komt. Na één inhalatie is de opnamecapaciteit van een filter pad uitgeput. Om contaminatie van de omgevingslucht en daarmee een **gevaar voor de gezondheid** van aanwezige personen te voorkomen dient u bij elke inhalatie een nieuwe filter pad te gebruiken.

- Leg een filter pad (2) in het bovenste deel van de exhalatiefilter (1b).

AANWIJZING

Gebruik uitsluitend de originele filter pads [zie: 7 RESERVE-ONDERDELEN EN TOEBEHOREN].

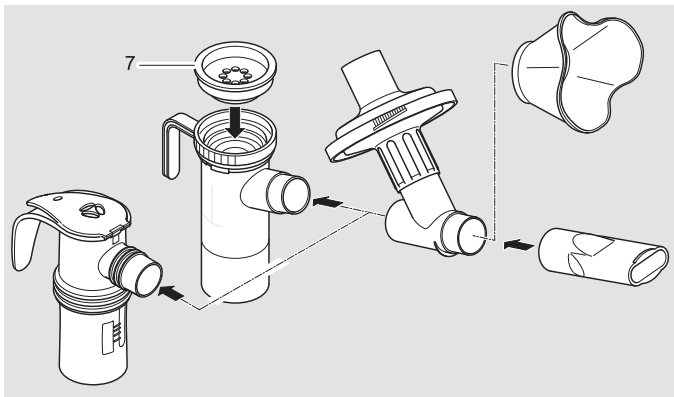
- Plaats het onderste deel van de exhalatiefilter (1a) met de bevestigingsnokken in de uitsparingen in het bovenste deel van de exhalatiefilter.
- Sluit de exhalatiefilter door het onderste deel van de exhalatiefilter tot de aanslag naar rechts te draaien (bajonetsluiting).
- Steek de Y-aansluiting (3) in de exhalatiefilter.



3.2 Inhalatie voorbereiden

- Monteer de vernevelaar die wordt gebruikt.
- Doe het medicament in de vernevelaar.

Neem hiervoor de gebruiksaanwijzing in acht van de vernevelaar die wordt gebruikt.



- Steek de PARI filter/ventielset op de vernevelaar.
- Steek het mondstuk of het babymasker op het vrije uiteinde van de PARI filter/ventielset.

AANWIJZING

Met de PARI filter/ventielset mag alleen het met de set meegeleverde mondstuk zonder uitademventiel of een masker zonder ventielstelsysteem worden gebruikt. Bij gebruik van een mondstuk of een masker met uitademventiel heeft de PARI filter/ventielset geen effect meer.

- Plaats eventueel het inademventiel (7) op de vernevelaar (niet bij gebruik van een vernevelaar met geïntegreerd inademventiel, bijv. PARI LC SPRINT).

3.3 De inhalatie uitvoeren

- Vergewis u er vóór de inhalatie van of alle delen vast met elkaar verbonden zijn.
- Voer de inhalatie uit zoals is beschreven in de gebruiksaanwijzing van de vernevelaar die wordt gebruikt.

4 REINIGING EN DESINFECTIE THUIS

De PARI filter/ventielset moet na elk gebruik worden gereinigd en minstens eenmaal per dag worden gedesinfecteerd.

4.1 Voorbereiding

Demonteer de PARI filter/ventielset volledig:

- Open de exhalatiefilter (bajonetsluiting).
- Haal de filter pad eruit en voer deze af met het afval.

4.2 Reiniging

- Reinig alle onderdelen (zonder filter pad) ca. 5 minuten lang grondig in warm leidingwater en afwasmiddel. Gebruik bij grove vervuiling indien nodig een schone borstel (deze borstel mag uitsluitend voor dit doel worden gebruikt).
- Spoel alle delen grondig af onder stromend warm water.
- Versnel het afdruipen van het water door met de onderdelen te schudden.

4.3 Desinfectie

Desinfecteer de gedemonteerde PARI filter/ventielset (zonder filter pad) onmiddellijk na de reiniging (alleen gereinigde onderdelen kunnen effectief worden gedesinfecteerd).

VOORZICHTIG

Een vochtige omgeving bevordert de groei van kiemen. Haal alle onderdelen daarom onmiddellijk na afloop van de desinfectie uit de kookpan of uit het desinfectieapparaat. Droog de onderdelen. Door ze volledig te laten drogen verkleint u het **infectiegevaar**.

In kokend water

- Leg alle onderdelen minstens 5 minuten in kokend water. Gebruik een schone kookpan en vers drinkwater.

● Bij bijzonder hard water kan zich op de kunststofonderdelen **i** kalk afzetten als een melkachtige laag. Dit kan worden voorkomen door het gebruik van onthard water.

AANWIJZING

Kunststof smelt bij aanraking met de hete bodem van de pan. Zorg daarom voor een voldoende hoeveelheid water in de pan. Daarmee voorkomt u **beschadiging van de onderdelen**.

Met een gangbaar thermisch desinfectieapparaat voor babyflessen (geen magnetron)

De duur van de desinfectie moet minstens 15 minuten bedragen. Voor de uitvoering van de desinfectie en voor de vereiste waterhoeveelheid dient u beslist de gebruiksaanwijzing van het gebruikte desinfectieapparaat in acht te nemen. Zorg er altijd voor dat dit schoon is en goed werkt.

4.4 Visuele controle

Controleer alle onderdelen van het product na elke reiniging/desinfectie. Vervang gebroken, vervormde of sterk verkleurde onderdelen.

4.5 Drogen en opbergen

- Versnel het afdruipe van het water door met de onderdelen te schudden.
- Leg de onderdelen op een droge, schone en absorberende ondergrond en laat ze volledig drogen.
- Wikkel de PARI filter/ventielset om te drogen en tussen de behandelingen, vooral bij langere gebruikspauzes, in een schone, niet pluizende doek (bijv. een theedoek) en bewaar hem op een droge, stofvrije plaats.
- Berg de PARI filter/ventielset zo op dat hij is beschermd tegen aanhoudend direct zonlicht.

5 HYGIËNISCHE MAATREGELEN VOOR HERGEBRUIK IN PROFESSIONELE OMGEVING

5.1 Algemeen

AANWIJZING

Zorg ervoor dat alleen voorbereidingsmethodes worden toegepast die voldoende apparaat- en productspecifiek zijn gevalideerd en dat de gevalideerde parameters bij iedere cyclus worden aangehouden. De gebruikte apparaten moeten regelmatig worden onderhouden.

Houd de volgende cyclus voor de hygiënische maatregelen voor hergebruik aan:

- Voer de gebruikte filter pad **na elke inhalatie** af met het afval.
- Reinig en desinfecteer de PARI filter/ventielset **na elke inhalatie**.
- Reinig, desinfecteer en steriliseer de PARI filter/ventielset **vóór elke wisseling van patiënten**.

De voorbereiding van de PARI filter/ventielset voor hergebruik moet met geschikte gevalideerde methodes zo worden uitgevoerd, dat het succes van deze methodes duidelijk is gewaarborgd en de veiligheid en gezondheid van patiënten niet in gevaar worden gebracht.

VOORZICHTIG

Let op een voldoende droging na elke stap van de voorbereiding. Vochtneerslag of restvocht kunnen een verhoogd risico op ontwikkeling van kiemen meebrengen.

Hierna zijn de door PARI gevalideerde methodes beschreven, waarmee PARI kunststofonderdelen effectief kunnen worden voorbereid.

Zorg ervoor dat de voorbereiding die u met uw uitrusting, de gebruikte chemicaliën en uw personeel uitvoert, steeds tot de gewenste resultaten leidt. Let er met name op dat de door u gekozen voorbereidingsmethode op overeenkomstige wijze effectief is, indien u moet afwijken van onze gevalideerde methodes (bijv. omdat de beschreven apparaten en chemicaliën niet beschikbaar zijn). Let er bij de keuze van de gebruikte chemicaliën op dat deze geschikt zijn voor de reiniging resp. desinfectie van medische producten die zijn gemaakt van de aangegeven materialen [zie: 2.2 Materiaalinformatie]. Neem daarbij de doseervoorschriften van de fabrikant en diens aanwijzingen voor een veilige omgang met de chemicaliën in acht.

Voor ondersteuning bij de uitvoering van de hygiënische maatregelen voor hergebruik is bij PARI GmbH een checklist te verkrijgen (op internet onder www.pari.de/en/products of bij het PARI Service Center, [zie: 6.2 Contact]).

5.2 Grenzen van de voorbereiding voor hergebruik

De PARI filter/ventielset kan maximaal 300 keer worden gesteriliseerd resp. maximaal één jaar lang worden gebruikt.

Stel de PARI filter/ventielset niet bloot aan temperaturen hoger dan 137 °C.

5.3 Voorbereiding

Demonteer de PARI filter/ventielset volledig:

- Open de exhalatiefilter (bajonetsluiting).
- Haal de filter pad eruit en voer deze af met het afval.

5.4 Reiniging en desinfectie

Voer de reiniging en desinfectie direct na het gebruik uit. Er dient in principe een machinale methode te worden gebruikt (instrumentenwasmachine).

AANWIJZING

Let bij de keuze van het reinigings- resp. desinfectiemiddel op verdraagbaarheid met de gebruikte materialen, omdat anders **schade aan de onderdelen van het product** niet kan worden uitgesloten.

Machinale reiniging en desinfectie

UITRUSTING

- Reinigings- en desinfectieapparaat (RDA) conform DIN EN ISO 15883
- Reinigingsmiddel
- Evt. neutralisator

UITVOERING

- Positioneer de onderdelen zo dat ze optimaal kunnen worden gereinigd.
- Kies een geschikt reinigingsprogramma en -middel.

VALIDATIE

De methode is gevalideerd met gebruikmaking van:

- RDA G7836 CD van de firma Miele, programma Vario TD
- Standaardkorven van de firma Miele
- Neodisher Mediclean forte 0,5% en Neodisher Z voor de neutralisatie (van Dr. Weigert)

DROGEN

Ook wanneer het gebruikte RDA over een droogfunctie beschikt, moet u controleren of er geen restvocht in de onderdelen zit. Verwijder het restvocht zo nodig door met de onderdelen te schudden en laat ze volledig drogen.

Reiniging met de hand

Als alternatief voor de machinale reiniging en desinfectie kan de volgende handmatige methode worden gebruikt:

UITRUSTING

- Reinigingsmiddel
- Borstel
- Warm water

UITVOERING

- Leg alle onderdelen in de reinigingsoplossing.
- Reinig de onderdelen grondig met een borstel.
- Spoel de onderdelen goed af met hygiënisch gecontroleerd water en laat ze op een droge, schone en absorberende ondergrond volledig drogen.

VALIDATIE

De methode is gevalideerd met gebruikmaking van:

- Korsolex® Endo Cleaner 0,5% (Bode)
- Ca. 50 °C warm water
- Reinigingsduur: ca. 5 minuten

Desinfectie met de hand

Voor een handmatige desinfectie moet een geschikt instrumenten-desinfectiemiddel met geteste effectiviteit worden gebruikt, dat compatibel is met het gebruikte reinigingsmiddel.

UITRUSTING

- Desinfectiemiddel
- Water

VOORZICHTIG

Onderdelen van het PARI product zijn er niet voor geschikt om met instrument-desinfectiemiddelen op basis van **quartaire ammoniumverbindingen** te worden behandeld. Quartaire ammoniumverbindingen kunnen zich ophopen in kunststofmaterialen, wat bij patiënten tot **onverdraagbaarheidsreacties** kan leiden.

UITVOERING

- Leg alle onderdelen in de desinfectieoplossing.
- Laat het middel volgens de voorschriften in de gebruiksaanwijzing van het desinfectiemiddel inwerken.
- Spoel de onderdelen goed af met hygiënisch gecontroleerd water en laat ze op een droge, schone en absorberende ondergrond volledig drogen.

VALIDATIE

De methode is gevalideerd met gebruikmaking van:

- Korsorex® Basic 4% (Bode)
- Inwerktijd: 15 min.

5.5 Sterilisatie

AANWIJZING

Een gevalideerd sterilisatieproces kan alleen worden uitgevoerd bij gedesinfecteerde, schone producten.

UITRUSTING

Stoomsterilisator – bij voorkeur met gefractioneerd voorvacuüm – conform DIN EN 285 resp. DIN EN 13060 (type B)

UITVOERING

- Verpak alle onderdelen in een steriel barrièresysteem conform DIN EN 11607 (bijv. foliepapierverpakking).

Maximale sterilisatietemperatuur en duur:

121 °C, minstens 20 min. of

132 °C / 134 °C, minstens 3 min.

VALIDATIE

De methode is gevalideerd conform DIN EN ISO 17665-1 met gebruikmaking van:

- Euro-Selectomat 666 van MMM (gefractioneerde voorvacuümmethode)
- Varioklav 400 E van H+P Labortechnik (zwaartekrachtmethode)

5.6 Visuele controle

Controleer alle onderdelen van het product na elke reiniging/desinfectie. Vervang gebroken, vervormde of sterk verkleurde onderdelen.

5.7 Opbergen

Bewaar de PARI filter/ventielset op een droge, stofvrije en tegen besmetting beschermde plaats. Geadviseerd wordt een steriele verpakking te gebruiken.

6 DIVERSEN

6.1 Verwijderen

Alle onderdelen van het product kunnen met het huishoudelijk afval worden afgevoerd, indien er geen andere nationale voorschriften voor afvalverwijdering gelden.

6.2 Contact

Voor alle productinformatie, in geval van storing of bij vragen over het gebruik dient u contact op te nemen met ons Service Center:

Tel.: +49 (0)8151-279 279 (Duitstalig)
+49 (0)8151-279 220 (internationaal)

7 RESERVEONDERDELEN EN TOEBEHOREN

Omschrijving	Artikelnr.
PARI filter/ventielset	041G0500
Exhalatiefilter	041B0519
Y-aansluiting	041E0530
Mondstuk (zonder uitademventiel)	012E1720
BABY masker maat 0 (voor vroeggeborenen)	025G0700
BABY masker maat 1 (voor 0-1 jaar)	041G0701
BABY masker maat 2 (voor 1-3 jaar)	041G0702
BABY masker maat 3 (vanaf ca. 4 jaar)	041G0703
Filter pad, 30 stuks	041B0522
Filter pad, 100 stuks	041B0523
Filter pad, 1000 stuks	041B0524

Bruksanvisning

Informasjonsstatus: 2012-08. Med forbehold om tekniske endringer.

VIKTIG INFORMASJON	182
Generelt	182
Informasjon om bruksanvisningen	182
Utforming av sikkerhetsinstruksene	182
Hygiene	183
PRODUKTBSKRIVELSE	184
Leveranse	184
Materialinformasjon	184
Produktkombinasjoner	184
Bruksområde	185
Funksjoner	185
Levetid	185
INHALASJON	186
Montere PARI filter/ventilsett	186
Forberede inhalasjonen	186
Slik inhalerer du	187
RENGJØRING OG DESINFISERING HJEMME	188
Forberedelse	188
Rengjøring	188
Desinfeksjon	188
Visuell kontroll	189
Tørking og lagring	189
HYGIENISK KLARGJØRING I PROFESJONELLE MILJØER	190
Generelt	190
Grenseverdier for klargjøring	191
Forberedelse	191
Rengjøring og desinfeksjon	192
Sterilisering	195
Visuell kontroll	195
Lagring	195

ANNET	196
Avfallsdisponering	196
Kontaktinformasjon	196
RESERVEDELER OG TILBEHØR	197

1 VIKTIG INFORMASJON

1.1 Generelt

Les denne bruksanvisningen i sin helhet. Oppbevar den til senere bruk. Les også grundig bruksanvisningene til alle produktene som blir brukt sammen med dette tilbehøret (kompressor, forstøver osv.).

Hvis bruksanvisningene ikke følges, kan det føre til helseskader eller skader på produktet.

1.2 Informasjon om bruksanvisningen

Du finner alle bruksanvisningene på Internett på adressen www.pari.de/en/products på den aktuelle produktsiden, eller de kan fås i papirutgave ved henvendelse til PARI GmbH. **Sjekk med jevne mellomrom om det har kommet nyere utgaver av bruksanvisningen.**

1.3 Utforming av sikkerhetsinstruksene

De sikkerhetsrelevante advarslene i denne bruksanvisningen er inndelt i farenivåer:

- Med signalordet ADVARSEL angis farer som kan føre til alvorlige personskader eller tap av liv, dersom sikkerhetsreglene ikke følges.
- Med signalordet OBS angis farer som kan føre til lette eller middels alvorlige skader, eller til redusert effekt av behandlingen dersom sikkerhetsreglene ikke følges.
- Med signalordet MERK angis generelle sikkerhetsregler som bør følges under håndtering og bruk, for å unngå skader på produktet.

1.4 Hygiene

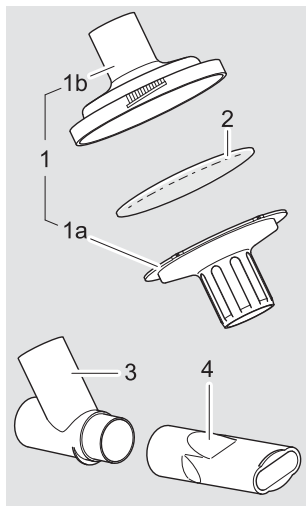
Overhold følgende hygieneregler:

- I inhalasjonsbehandlingen må det bare brukes et rengjort, desinfisert og tørt PARI filter/ventilsett. Tilmussing og restfuktighet fører til bakterievekst, noe som innebærer økt risiko for infeksjoner.
- Alle PARI filter/ventilsett til hjemmebruk bør av hygieniske grunner kun brukes av én person.
- Vask hendene grundig før hver gang det skal brukes eller rengjøres.
- Det er viktig at filter/ventilsettet rengjøres, desinfiseres og tørkes også før det tas i bruk første gang.
- Til rengjøring og desinfeksjon må det alltid brukes friskt vann fra springen som holder drikkevannskvalitet.
- Pass på at alle delene blir grundig tørket etter hver rengjøring og desinfeksjon.
- PARI filter/ventilsett og tilbehøret må ikke oppbevares i fuktige omgivelser eller sammen med fuktige gjenstander.

2 PRODUKTBESKRIVELSE

2.1 Leveranse

Kontroller at alle delene er med i leveransen av ditt PARI-produkt. Hvis det mangler deler, ta snarest kontakt med forhandleren hvor PARI-produktet er kjøpt.



- (1) Ekspirasjonsfilter
- (1a) Underdel på ekspirasjonsfilter
- (1b) Overdel på ekspirasjonsfilter (med ekspirasjonsventil)
- (2) Filterduk¹⁾
- (3) Y-forbindelse
- (4) Munnstykke uten ekspirasjonsventil

1) Kun til engangsbruk, må ikke brukes om igjen. Ikke inkludert i PARI filter/ventilsett artikkelnr. 041G0501.

2.2 Materialinformasjon

Bortsett fra ekspirasjonsventilen som er av silikon, består delene i PARI filter/ventilsett av polypropylen.

2.3 Produktkombinasjoner

Et PARI filter/ventilsett kan brukes sammen med alle forstøvere i PARI LC-serien, PARI LL, PARI TIA-S, PARI LC SPRINT og eFlow[®]rapid.

2.4 Bruksområde

PARI filter/ventilsett er tilbehør til PARI forstøver (LL, LC-serien og LC SPRINT). PARI filter/ventilsett beskytter luften i rommet/omgivelsene mot kontaminasjon fra medikamenter (f.eks. antibiotika). Ekspirasjonsventilen som er montert i ekspirasjonsfilteret, og inspirasjonsventilen på forstøveren kontrollerer medikamenttilførselen og sørger for en betydelig reduksjon av aerosolutslippet (ca. 95 %) til omgivelsene under utåndingen.

2.5 Funksjoner

PARI filter/ventilsett er konstruert på en slik måte at pasientens ekspirasjonsluft må passere gjennom ekspirasjonsfilteret før den går ut av forstøveren. Filterduken i ekspirasjonsfilteret fjerner overskudd av medikamentaerosoler i ekspirasjonsluften, slik at disse aerosolene ikke slipper ut i omgivelsene.

2.6 Levetid

PARI filter/ventilsett må byttes ut senest etter ett år, fordi det kan oppstå endringer i materialet i filter/ventilsettet over tid. Dette kan redusere effekten av behandlingen.

Filterduken må byttes etter hver inhalasjon.

3 INHALASJON

3.1 Montere PARI filter/ventilsett

OBS

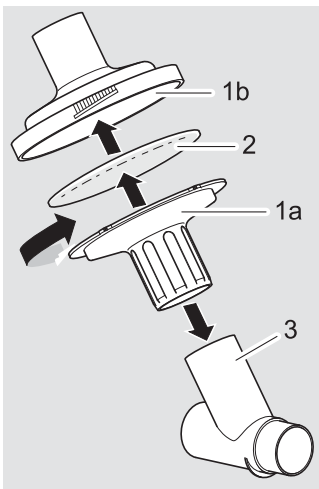
Filterduken tar opp overflødig aerosol slik at den ikke strømmer ut i luften i omgivelsene. Når inhalasjonen er ferdig, har filterduken nådd sin maksimale absorpsjonsevne. Bytt alltid til ny filterduk før en ny inhalasjon for å unngå kontaminasjon av luften i rommet/omgivelsene og dermed **helse**risiko for de som er til stede.

- Legg en filterduk (2) i ekspirasjonsfilterets overdel (1b).

MERK

Bruk kun originale filterduker.
[se: 7 RESERVEDELER OG TILBEHØR].

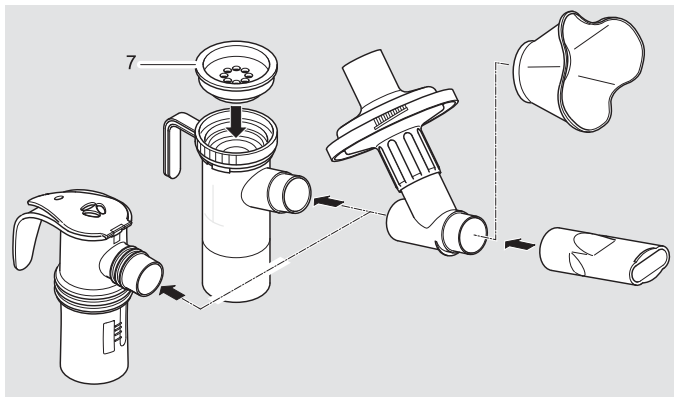
- Sett underdelen på ekspirasjonsfilteret (1a) med låserillen inn i sporet på overdelen til ekspirasjonsfilteret.
- Lås fast ekspirasjonsfilteret ved å vri underdelen på ekspirasjonsfilteret med urviseren til den stopper (bajonettlås).
- Sett Y-forbindelsen (3) inn i ekspirasjonsfilteret.



3.2 Forberede inhalasjonen

- Monter forstøveren som skal brukes.
- Fyll medikamentet i forstøveren.

Følg bruksanvisningen til kompressoren som blir brukt.



- Fest PARI filter/ventilsett på forstøveren.
- Sett munnstykket eller babymasken på den ledige enden av PARI filter/ventilsettet.

MERK

PARI filter/ventilsett må kun brukes sammen med det medfølgende munnstykket uten ekspirasjonsventil eller en maske uten ventilsystem. Ved bruk av et munnstykke eller en maske med ekspirasjonsventil vil ikke PARI filter/ventilsett ha noen effekt.

- Sett inspirasjonsventilen (7) på forstøveren, så fremt du ikke bruker en forstøver med innebygd inspirasjonsventil, f.eks. PARI LC SPRINT.

3.3 Slik inhalerer du

- Kontroller at alle koblingene mellom delene sitter godt før inhalasjonen begynner.
- Utfør inhalasjonen som beskrevet i bruksanvisningen til forstøveren.

4 RENGJØRING OG DESINFEKSJON HJEMME

PARI filter/ventilsett må rengjøres etter hver bruk, og desinfiseres minst én gang per dag.

4.1 Forberedelse

Demonter alle delene i PARI filter/ventilsettet:

- Åpne ekspirasjonsfilteret (bajonettlås).
- Ta ut filterduken og kast den.

4.2 Rengjøring

- Rengjør alle delene (unntatt filterduken) grundig i ca. 5 minutter med varmt vann fra springen og oppvaskmiddel. Hvis delene er svært tilsmusset, kan du eventuelt bruke en ren børste (som bare må brukes til dette formålet).
- Skyll deretter alle delene grundig under rennende, varmt vann.
- Få vannet til å renne raskere av ved å riste de enkelte delene.

4.3 Desinfeksjon

Desinfiser det demonterte PARI filter/ventilsettet (unntatt filterduken) når det er rengjort (delene må være rengjort for at desinfiseringen skal være effektiv).



OBS

Fuktige omgivelser kan føre til bakterievekst. Derfor må alle delene alltid tas opp av kasserollen eller desinfektoren straks desinfeksjonen er ferdig. Tørk alle delene. Grundig tørking reduserer **infeksjonsfaren**.

I kokende vann

- Legg alle forstøverdelene i kokende vann i minst 5 minutter. Bruk en ren kasserolle og rent drikkevann.

i Hvis vannet er spesielt hardt, kan det legge seg kalk som et melkeaktig belegg på plastdelene. Du unngår dette hvis du bruker vann som er bløtgjort.

MERK

Plast smelter hvis det kommer i berøring med den varme kasserollebunnen. Pass derfor på at det er rikelig med vann i kasserollen. Dermed unngår du **skade på delene**.

Med en vanlig, termisk desinfektor for babyflasker (ikke mikrobølgeovn)

Delene må desinfiseres i minst 15 minutter. Følg bruksanvisningen til desinfektoren nøye når det gjelder vannmengde og framgangsmåte ved desinfeksjonen. Vær alltid nøye med rengjøringen og funksjonaliteten.

4.4 Visuell kontroll

Kontroller alle produktkomponentene etter hver rengjøring/desinfeksjon. Erstatt ødelagte, deformerte eller sterkt misfargede deler.

4.5 Tørring og lagring

- Få vannet til å renne raskere av ved å riste de enkelte delene.
- Legg alle delene på et tørt, rent og vannabsorberende underlag, og la delene bli helt tørre.
- Både når du skal tørke PARI filter/ventilsett og mellom behandlingene, spesielt ved lengre opphold i bruken, skal det pakkes inn i et rent tøyestykke som ikke loer (for eksempel et oppvaskhåndkle). Oppbevar filter/ventilsettet på et tørt og støvfritt sted.
- PARI filter/ventilsett må lagres slik at det ikke utsettes for lange perioder med direkte sollys.

5 HYGIENISK KLARGJØRING I PROFESJONELLE MILJØER

5.1 Generelt

MERK

Vær oppmerksom på at det kun må brukes validerte klargjøringsprosedyrer som er tilstrekkelig apparat- og produktspesifikke. Disse validerte parameterne må overholdes ved hver eneste syklus. Apparatene som blir brukt trenger regelmessig ettersyn.

I den hygieniske klargjøringen må følgende sykluser gjennomføres:

- Kast den brukte filterduken **etter hver inhalasjon**.
- Rengjør og desinfiser PARI filter/ventilsett **etter hver inhalasjon**.
- Rengjør, desinfiser og steriliser PARI filter/ventilsett **før det gis til ny bruker**.

Klargjøringen av PARI filter/ventilsett må gjennomføres ved hjelp av egnede, validerte prosedyrer som sikrer et vellykket og etterprøvbart resultat, og sørger for at brukernes sikkerhet og helse ikke settes i fare.

OBS

Sørg for grundig tørking mellom hvert trinn i klargjøringsprosessen. Kondens eller restvæske kan føre til forhøyet risiko for bakterievekst.

Under følger en beskrivelse av prosedyrer som er validert av PARI, og som har god effekt ved hygienisk klargjøring av PARI plastkomponenter.

Kontroller at klargjøringen som foretas med det utstyret, de kjemikaliene og det personalet du har til disposisjon, alltid gir ønsket resultat. Vær spesielt oppmerksom på at den klargjøringsprosedyren som du velger, må være like effektiv som denne, i tilfelle det blir nødvendig å avvike fra våre validerte prosedyrer, f.eks. hvis du ikke har tilgang til de nevnte apparatene eller kjemikaliene. Når du velger kjemikaliene som skal brukes, må du kontrollere at de er godt egnet til rengjøring og eventuelt desinfisering av medisinsk utstyr laget av de materialene som er oppgitt i avsnittet [se: 2.2 Materialinformasjon]. Ta alltid hensyn til doseringsinformasjonen fra produsenten og deres instruksjoner for sikker håndtering av kjemikaliene.

Til hjelp ved gjennomføringen av den hygieniske klargjøringen har PARI GmbH utarbeidet en sjekkliste. Den er tilgjengelig på Internet på adressen www.pari.de/en/products, og fra PARI Service Center [se: 6.2 Kontaktinformasjon].

5.2 Grenseverdier for klargjøring

PARI filter/ventilsett kan steriliseres opptil 300 ganger, og kan brukes i maksimum ett år.

PARI filter/ventilsett må ikke utsettes for temperaturer over 137 °C.

5.3 Forberedelse

Demonter alle delene på PARI filter/ventilsett:

- Åpne ekspirasjonsfilteret (bajonettlås).
- Ta ut filterduken og kast den.

5.4 Rengjøring og desinfeksjon

Utfør rengjøring og desinfeksjon umiddelbart etter bruk. Generelt skal det brukes en maskinell prosedyre (instrumentoppvaskmaskin).

MERK

Når du velger rengjørings- og desinfeksjonsmidler er det viktig å kontrollere at de er egnet for de aktuelle materialene. Hvis ikke, kan det oppstå **skader på komponentene i produktet**.

Maskinell rengjøring og desinfeksjon

UTSTYR

- et rengjørings- og desinfeksjonsapparat i samsvar med DIN EN ISO 15883
- rengjøringsmiddel
- ev. nøytraliseringsmiddel

SLIK GÅR DU FRAM

- Plasser enkeltdelene på en slik måte at de blir optimalt rengjort
- Velg et egnet rengjøringsprogram og rengjøringsmiddel.

VALIDERING

Prosedyren er validert ved bruk av:

- Rengjørings- og desinfeksjonsapparat G7836 CD fra Miele, program Vario TD.
- Standardkurver fra Miele
- Neodisher Mediclean forte 0,5 % og Neodisher Z til nøytralisering (fra Dr. Weigert)

TØRKING

Selv om rengjørings- og desinfeksjonsapparatet som blir brukt har en tørkefunksjon, må det kontrolleres at det ikke finnes restfuktighet igjen i delene. Fjern eventuell restfuktighet ved å riste alle delene og la dem bli helt tørre.

Manuell rengjøring

Som et alternativ til maskinell rengjøring og desinfeksjon kan følgende manuelle prosedyre tas i bruk:

UTSTYR

- rengjøringsmiddel
- børste
- varmt vann

SLIK GÅR DU FRAM

- Legg alle delene i rengjøringsoppløsningen.
- Rengjør delene grundig med en børste.
- Skyll delene grundig med hygienisk kontrollert vann, og legg dem på et tørt, rent og vannabsorberende underlag til de er helt tørre.

VALIDERING

Prosedyren er validert ved bruk av:

- Korsolex® Endo Cleaner 0,5% (Bode)
- ca. 50 °C varmt vann
- Virketid: ca. 5 minutter

Manuell desinfeksjon

Ved manuell desinfeksjon må det brukes et egnet instrument-desinfeksjonsmiddel med godkjent effekt som er kompatibelt med det rengjøringsmiddelet som blir brukt.

UTSTYR

- desinfeksjonsmiddel
- vann



OBS

PARI produktkomponenter egner seg ikke til behandling med instrumentdesinfeksjonsmidler basert på **kvartære ammoniumforbindelser**. Kvartære ammoniumforbindelser kan akkumuleres i plastmaterialer, noe som kan føre til **allergiske reaksjoner** hos brukeren.

SLIK GÅR DU FRAM

- Legg alle delene i desinfeksjonsoppløsningen.
- La middelet virke i den tiden som er oppgitt i bruksanvisningen til desinfeksjonsmiddelet.
- Skyll delene grundig med hygienisk kontrollert vann, og legg dem på et tørt, rent og vannabsorberende underlag til de er helt tørre.

VALIDERING

Prosedyren er validert ved bruk av:

- Korsolex® Basic 4% (Bode)
- Virketid: 15 minutter

5.5 Sterilisering

MERK

En validert steriliseringsprosess kan bare utføres på produkter som er desinfiserte og rene.

UTSTYR

Dampsterilisator – fortrinnsvis med fraksjonert forvakuum – i samsvar med DIN EN 285, eventuelt DIN EN 13060 (type B).

SLIK GÅR DU FRAM

- Pakk inn alle delene i et sterilt barrieresystem i samsvar med DIN EN 11607 (f.eks. plast-/papiremballasje)

Maks. steriliseringstemperatur og virketid:

121 °C, minst 20 min, eller

132 °C/134 °C, minst 3 min

VALIDERING

Prosedyren er validert i henhold til DIN EN ISO 17665-1 ved hjelp av:

- Euro-Selectomat 666 fra MMM (fraksjonert forvakuumprosess)
- Varioklav 400 E fra H+P Labortechnik (gravitasjonsprosess)

5.6 Visuell kontroll

Kontroller alle produktkomponentene etter hver rengjøring/desinfeksjon. Erstatt ødelagte, deformerte eller sterkt misfargede deler.

5.7 Lagring

Oppbevar PARI filter/ventilsett på et tørt, støvfritt sted som er beskyttet mot forurensning. Det anbefales å bruke en steril emballasje.

6 ANNET

6.1 Avfallsdisponering

Alle komponentene i forstøveren kan kastes sammen med vanlig husholdningsavfall, såfremt det ikke er i strid med nasjonalt regelverk.

6.2 Kontaktinformasjon

For alle typer produktinformasjon, ved feil eller spørsmål om bruken, ta kontakt med vårt Service Center:

Tlf.: +49 (0)8151-279 279 (tyskspråklig)
+49 (0)8151-279 220 (internasjonal)

7 RESERVEDELER OG TILBEHØR

Beskrivelse	Delenummer
PARI filter/ventilsett	041G0500
Ekspirasjonsfilter	041B0519
Y-forbindelse	041E0530
Munnstykke (uten ekspirasjonsventil)	012E1720
BABY maske størrelse 0 (for for tidlig fødte)	025G0700
BABY maske størrelse 1 (for 0-1 år)	041G0701
BABY maske størrelse 2 (for 1-3 år)	041G0702
BABY maske størrelse 3 (fra ca. 4 år)	041G0703
Filterduker, 30-pakning	041B0522
Filterduker, 100-pakning	041B0523
Filterduker, 1000-pakning	041B0524

Manual de instruções

Data da informação: 2012-08. Reservados os direitos a alterações técnicas.

INDICAÇÕES IMPORTANTES	200
Generalidades	200
Informações sobre o manual de instruções.....	200
Organização das informações de segurança	200
Higiene	201
DESCRIÇÃO DO PRODUTO	202
Material fornecido	202
Informação sobre os materiais	202
Combinações do produto.....	203
Indicações de uso.....	203
Descrição do funcionamento	203
Durabilidade.....	203
INALAÇÃO	204
Montar o conjunto Filtro / Válvula da PARI	204
Preparar a inalação	205
Efetuar a inalação.....	206
LIMPEZA E DESINFEÇÃO EM CASA	207
Preparação	207
Limpeza	207
Desinfecção.....	207
Controlo visual.....	208
Secagem e armazenamento.....	209
PREPARAÇÃO HIGIÉNICA EM AMBIENTE PROFISSIONAL	210
Generalidades	210
Limites da preparação	211
Preparação	211
Limpeza e desinfecção.....	212
Esterilização	215
Controlo visual.....	215
Armazenamento	215

DIVERSOS	216
Eliminação.....	216
Contacto.....	216
PEÇAS DE REPOSIÇÃO E ACESSÓRIOS	217

1 INDICAÇÕES IMPORTANTES

1.1 Generalidades

Leia este manual de instruções na íntegra. Guarde-o para consultas futuras. Leia também na íntegra os manuais de instruções de todos os restantes produtos utilizados com estes acessórios (compressor, nebulizador, etc.).

No caso de inobservância dos manuais de instruções, não pode ser excluído o perigo de ferimentos ou danos no produto.

1.2 Informações sobre o manual de instruções

Todos os manuais de instruções podem ser consultados na Internet em www.pari.de/en/products (na respetiva página do produto) e podem ser encomendados à PARI GmbH na versão impressa. **Verifique regularmente se existe uma versão mais recente do manual de instruções.**

1.3 Organização das informações de segurança

Os avisos relativos à segurança estão divididos neste manual de instruções em níveis de perigo:

- Com a palavra **ATENÇÃO** são identificados perigos, que sem medidas de prevenção podem originar ferimentos graves ou mesmo a morte.
- Com a palavra **CUIDADO** são identificados perigos, que sem medidas de prevenção podem originar ferimentos ligeiros a médios ou perturbações da terapia.
- Com a palavra **NOTA** são identificadas as medidas de prevenção gerais, que devem ser observadas durante o manuseamento do produto para evitar danificá-lo.

1.4 Higiene

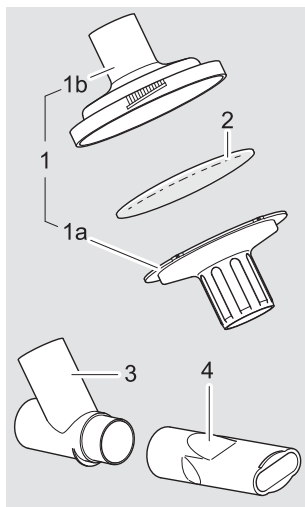
Respeite as seguintes indicações de higiene:

- Para a terapia de inalação deverá usar apenas um Conjunto Filtro / válvula da PARI limpo, desinfetado e seco. As contaminações e a humidade residual originam a proliferação de germes, existindo um maior perigo de infeção.
- Por questões de higiene, cada Conjunto Filtro / válvula da PARI só pode ser utilizado em casa por um único paciente.
- Lave bem as mãos antes de cada utilização e operação de limpeza.
- É impreterível efetuar a limpeza, desinfecção e secagem antes da primeira utilização.
- Para a limpeza e desinfecção utilize sempre água potável da torneira fresca que corresponda à qualidade de água potável.
- Assegure-se de que todos os componentes ficam bem secos depois de terem sido limpos e desinfetados.
- Não guarde o Conjunto Filtro / válvula da PARI e os acessórios em ambiente húmido ou juntamente com objetos húmidos.

2 DESCRIÇÃO DO PRODUTO

2.1 Material fornecido

Verifique se todos os componentes do seu produto PARI estão contidos entre o material fornecido entregue. Se faltar algum, contacte de imediato o fornecedor de quem adquiriu o produto PARI.



- (1) Filtro de expiração
- (1a) Parte inferior do filtro de expiração
- (1b) Parte superior do filtro de expiração (com válvula de expiração)
- (2) Filter Pad (membrana para o filtro)¹⁾
- (3) Conector em Y
- (4) Bocal sem válvula de expiração

1) Só para uso único, não reutilizável. Não incluído no conjunto Filtro/Válvula da PARI com o n.º do artigo 041G0501.

2.2 Informação sobre os materiais

À exceção da válvula de expiração em silicone, os componentes do conjunto Filtro / Válvula da PARI são de polipropileno.

2.3 Combinações do produto

O conjunto Filtro / Válvula da PARI pode ser combinado com os seguintes nebulizadores: família PARI LC, PARI LL, PARI TIA-S, PARI LC SPRINT, eFlow®*rapid*.

2.4 Indicações de uso

O conjunto Filtro / Válvula da PARI constitui um acessório para nebulizadores PARI (LL, família LC e LC SPRINT). O conjunto Filtro / Válvula da PARI protege o ar ambiente contra a contaminação por medicamentos (p. ex. antibióticos). A válvula de expiração integrada (filtro de expiração), juntamente com a válvula de inspiração do nebulizador, controla o fluxo do medicamento e, durante a expiração, reduz significativamente a libertação de aerossóis para o ambiente (aprox. 95%).

2.5 Descrição do funcionamento

O conjunto Filtro / Válvula da PARI foi construído (concebido) de modo a obrigar o ar expirado pelo doente a atravessar o filtro de expiração antes de sair do nebulizador. Através da Filter Pad (membrana para o filtro) que se encontra no filtro de expiração, o ar expirado é limpo de excedentes de aerossóis de medicamentos, de modo a que estes não fiquem dispersos no ambiente.

2.6 Durabilidade

Substitua o conjunto Filtro / Válvula da PARI, o mais tardar, ao fim de um ano, pois o respetivo material pode alterar-se com o tempo. A eficácia da terapia pode, assim, ser afetada.

A Filter Pad (membrana para o filtro) tem de ser substituída após cada inalação.

3 INALAÇÃO

3.1 Montar o conjunto Filtro / Válvula da PARI

CUIDADO

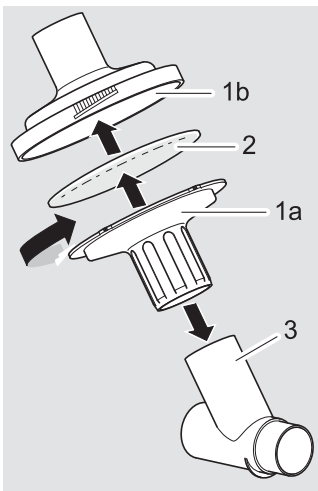
A Filter Pad (membrana para o filtro) absorve os excedentes de aerossóis, de modo a que estes não fiquem dispersos no ar ambiente. A capacidade de absorção da Filter Pad (membrana para o filtro) fica esgotada após uma inalação. Deverá usar uma nova Filter Pad (membrana para o filtro) para cada inalação, a fim de evitar uma contaminação do ar ambiente e, por conseguinte, o **perigo de saúde** para as pessoas presentes.

- Coloque uma Filter Pad (membrana do filtro) (2) na parte superior do filtro de expiração (1b).

NOTA

Utilize exclusivamente as Filter Pads (membranas para o filtro) originais [ver: 7 PEÇAS DE REPOSIÇÃO E ACESSÓRIOS].

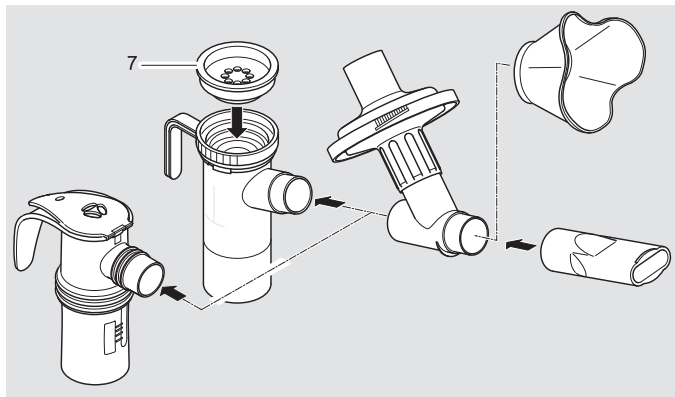
- Coloque a parte inferior do filtro de expiração (1a) com as saliências de engate nos rasgos da parte superior do filtro de expiração.
- Feche o filtro de expiração, rodando a sua parte inferior no sentido dos ponteiros do relógio até ao fim (fecho de baioneta).
- Insira o conector em Y (3) no filtro de expiração.



3.2 Preparar a inalação

- Monte o nebulizador utilizado.
- Encha o nebulizador com o medicamento.

Neste contexto, observe o manual de instruções do nebulizador utilizado.



- Encaixe o conjunto Filtro / Válvula da PARI sobre o nebulizador.
- Encaixe o bocal ou a máscara para bebé sobre a ponta livre do conjunto Filtro / Válvula da PARI.

NOTA

Com o conjunto Filtro / Válvula da PARI só pode ser empregue o bocal fornecido junto com o conjunto, sem válvula de expiração, ou uma máscara sem sistema de válvulas. O conjunto Filtro / Válvula da PARI não funciona se for usado um bocal ou uma máscara com válvula de expiração.

- Se necessário, introduza a válvula de inspiração (7) no nebulizador (exceto na utilização de um nebulizador com válvula de inspiração integrada, p. ex. PARI LC SPRINT).

3.3 Efetuar a inalação

- Antes da inalação, certifique-se de que todos os componentes estão bem fixos uns aos outros.
- Efetue a inalação da forma descrita no manual de instruções do nebulizador utilizado.

4 LIMPEZA E DESINFEÇÃO EM CASA

O conjunto Filtro/Válvula da PARI tem de ser limpo após cada utilização e desinfetado pelo menos uma vez por dia.

4.1 Preparação

Desmonte todos os componentes do conjunto Filtro / Válvula da PARI:

- Abra o filtro de expiração (fecho de baioneta).
- Retire e elimine a Filter Pad (membrana para o filtro).

4.2 Limpeza

- Limpe bem todos os componentes (sem a Filter Pad (membrana para o filtro)) durante aprox. 5 minutos em água quente da torneira e detergente. Em caso de muita sujidade, utilize, se necessário, uma escova limpa (esta escova só pode ser utilizada para este fim).
- Enxague muito bem todos os componentes em água corrente quente.
- Sacuda todos os componentes para acelerar o processo de secagem.

4.3 Desinfeção

Desinfete o conjunto Filtro / Válvula da PARI desmontado (sem a Filter Pad (membrana para o filtro)) após a limpeza (só os componentes limpos podem ser desinfetados eficazmente).

CUIDADO

Um ambiente húmido promove a proliferação de germes. Por isso, retire os componentes do tacho ou do aparelho de desinfeção logo após a desinfeção ter terminado. Seque os componentes. Uma secagem completa reduz o **perigo de infeção**.

Em água fervente

- Coloque todos os componentes em água a ferver durante pelo menos 5 minutos.

Utilize um tacho limpo e água potável fresca.

I Se a água for demasiado dura pode depositar-se calcário nas peças em plástico sob a forma de uma camada leitosa. Isto pode ser evitado com a utilização de água descalcificada.

NOTA

O plástico derrete em contacto com o fundo do tacho quente. Verifique, assim, se o nível da água no tacho é suficiente. Dessa forma evita **danos nos componentes**.

Com um aparelho de desinfeção térmica comum para biberões (não utilizar micro-ondas)

A desinfeção tem de durar pelo menos 15 minutos. Relativamente ao processo de desinfeção e à quantidade de água necessária, cumpra rigorosamente as instruções constantes do manual de instruções do aparelho de desinfeção utilizado. Verifique sempre se o aparelho está limpo e a funcionar corretamente.

4.4 Controlo visual

Verifique todos os componentes do produto após cada limpeza/desinfeção. Substitua os componentes partidos, deformados ou muito descolorados.

4.5 Secagem e armazenamento

- Sacuda todos os componentes para acelerar o processo de secagem.
- Deposite os componentes sobre uma superfície seca, limpa e absorvente, e deixe-os secar completamente.
- Entre cada uma das utilizações, especialmente quando o período entre utilizações for longo, embrulhe o Conjunto Filtro / válvula da PARI num pano limpo que não liberte fibras (p. ex. num pano da louça) para que seque e guarde-o num local seco e sem pó.
- Guarde o Conjunto Filtro / válvula da PARI protegido da exposição direta e prolongada dos raios solares.

5 PREPARAÇÃO HIGIÊNICA EM AMBIENTE PROFISSIONAL

5.1 Generalidades

NOTA

Certifique-se de que utiliza apenas métodos validados especificamente para os aparelhos e produtos e de que cumpre os parâmetros validados para cada ciclo. Os aparelhos utilizados devem ser sujeitos a uma manutenção regular.

Cumpra o ciclo que se segue para a preparação higiénica:

- Elimine a Filter Pad (membrana para o filtro) utilizada **após cada inalação**.
- Limpe e desinfete o conjunto Filtro / Válvula da PARI **após cada inalação**.
- Limpe, desinfete e esterilize o conjunto Filtro / Válvula da PARI **antes de cada mudança de paciente**.

A preparação do conjunto Filtro / Válvula da PARI tem de ser levada a cabo com métodos devidamente validados, de modo a que fique garantido o sucesso dos mesmos e a não colocar em risco a segurança e a saúde dos pacientes.

CUIDADO

Assegure uma secagem adequada depois de cada etapa de preparação. Gotículas de condensação ou restos de humidade podem constituir um risco acrescido de proliferação de germes.

Segue-se uma descrição dos métodos validados pela PARI com os quais é possível efetuar uma preparação eficaz das peças em plástico PARI.

Certifique-se de que a preparação efetuada com o seu equipamento, os químicos utilizados e o seu pessoal é sempre adequada aos resultados pretendidos. Certifique-se, em particular, de que o método de preparação que selecionou proporciona um efeito adequado caso tenha de optar por uma alternativa para além daquelas que foram validadas por nós (p. ex., porque não estão disponíveis os aparelhos e os químicos descritos). Ao selecionar os químicos a utilizar, certifique-se de que estes são adequados para a limpeza ou desinfeção de dispositivos médicos dos materiais indicados [ver: 2.2 Informação sobre os materiais]. Respeite as indicações de dosagem do fabricante, assim como as respetivas instruções de manuseamento correto dos químicos.

Para efeitos de apoio durante a realização da preparação higiénica, poderá obter uma lista de controlo junto da PARI GmbH (na Internet em www.pari.de/en/products ou no centro de atendimento PARI [ver: 6.2 Contacto]).

5.2 Limites da preparação

O conjunto Filtro / Válvula da PARI pode ser esterilizado até 300 vezes ou utilizado no máximo durante o período de um ano. Não exponha o conjunto Filtro/Válvula da PARI a temperaturas superiores a 137 °C.

5.3 Preparação

Desmonte todos os componentes do conjunto Filtro / Válvula da PARI:

- Abra o filtro de expiração (fecho de baioneta).
- Retire e elimine a Filter Pad (membrana para o filtro).

5.4 Limpeza e desinfecção

Proceda à limpeza com desinfecção logo depois da utilização. Por norma, deverá ser utilizado um método mecânico (máquina de lavar instrumentos).

NOTA

Ao selecionar os detergentes ou produtos desinfetantes, certifique-se da sua compatibilidade com os materiais utilizados, uma vez que, se tal não se verificar, não é possível excluir a possibilidade de ocorrência de **danos nos componentes do produto**.

Limpeza e desinfecção mecânicas

EQUIPAMENTO

- Aparelho de limpeza e desinfecção em conformidade com a norma DIN EN ISO 15883
- Produto de limpeza
- Neutralizador, se necessário

EXECUÇÃO

- Posicione os componentes de modo a que fiquem reunidas as condições ideais de limpeza.
- Selecione um programa e um produto de limpeza adequados.

VALIDAÇÃO

O método é validado mediante a utilização de:

- Aparelho de limpeza e desinfecção G7836 CD da empresa Miele, programa Vario TD
- Cestos standard da empresa Miele
- Neodisher Mediclean forte 0,5% e Neodisher Z para neutralização (da Dr. Weigert)

SECAR

Mesmo que o aparelho de limpeza e desinfecção utilizado tenha uma função de secagem, certifique-se de que não ficam quaisquer restos de humidade nos componentes. Se necessário, remova os restos de humidade sacudindo todos os componentes e deixando-os secar por completo.

Limpeza manual

Em alternativa à limpeza e desinfecção mecânicas pode ser utilizado o seguinte método manual:

EQUIPAMENTO

- Produto de limpeza
- Escova
- Água quente

EXECUÇÃO

- Coloque todos os componentes na solução de limpeza.
- Limpe bem todos os componentes com uma escova.
- Os componentes deverão ser muito bem enxaguados com água de higiene controlada e deixados a secar completamente sobre uma superfície seca, limpa e absorvente.

VALIDAÇÃO

O método é validado mediante a utilização de:

- Korsolex® Endo Cleaner 0,5% (Bode)
- Água quente a aprox. 50 °C
- Duração da limpeza: aprox. 5 minutos

Desinfecção manual

Para efetuar uma desinfecção manual, é necessário utilizar um produto desinfetante para instrumentos adequado, com eficácia comprovada, que seja compatível com o produto de limpeza utilizado.

EQUIPAMENTO

- Produto desinfetante
- Água

CUIDADO

Os componentes do produto PARI não estão preparados para serem tratados com produtos desinfetantes para instrumentos à base de **compostos de amónio quaternário**. Os compostos de amónio quaternário podem acumular-se nos materiais de plástico, o que pode conduzir a **reações de intolerância** no paciente.

EXECUÇÃO

- Coloque todos os componentes na solução desinfetante.
- Deixe a solução atuar de acordo com as indicações no manual de instruções do produto desinfetante.
- Os componentes deverão ser muito bem enxaguados com água de higiene controlada e deixados a secar completamente sobre uma superfície seca, limpa e absorvente.

VALIDAÇÃO

O método é validado mediante a utilização de:

- Korsolex® Basic 4% (Bode)
- Tempo de atuação: 15 minutos

5.5 Esterilização

NOTA

Os processos de esterilização validados só podem ser levados a cabo em produtos desinfetados e limpos.

EQUIPAMENTO

Esterilizador a vapor – preferencialmente com pré-vácuo fracionado – segundo a norma DIN EN 285 ou DIN EN 13060 (tipo B)

EXECUÇÃO

- Embale todos os componentes num sistema de barreira estéril de acordo com a norma DIN EN 11607 (p. ex. embalagem de película e papel).

Temperatura máxima de esterilização e tempo de duração:

121 °C, mín. 20 min ou

132 °C / 134 °C, mín. 3 min

VALIDAÇÃO

O método está validado de acordo com a norma DIN EN ISO 17665-1 mediante a utilização de:

- Euro-Selectomat 666 da MMM (processo de pré-vácuo fracionado)
- Varioklav 400 E da H+P Labortechnik (processo gravitacional)

5.6 Controlo visual

Verifique todos os componentes do produto após cada limpeza/desinfecção. Substitua os componentes partidos, deformados ou muito descolorados.

5.7 Armazenamento

Guarde o conjunto Filtro/Válvula da PARI num local seco, sem pó e protegido de qualquer contaminação. Recomenda-se a utilização de uma embalagem esterilizada.

6 DIVERSOS

6.1 Eliminação

Todos os componentes do produto podem ser eliminados junto com o lixo doméstico, desde que não haja outra legislação aplicável em vigor no país de utilização.

6.2 Contacto

Para quaisquer informações sobre o produto, em caso de falhas ou de questões relacionadas com o manuseamento, contacte o nosso centro de atendimento:

Tel.: +49 (0)8151-279 279 (alemão)

+49 (0)8151-279 220 (internacional)

7 PEÇAS DE REPOSIÇÃO E ACESSÓRIOS

Descrição	Art. n.º
Conjunto Filtro / válvula da PARI	041G0500
Filtro de expiração	041B0519
Conector em Y	041E0530
Bocal (sem válvula de expiração)	012E1720
Máscara BABY tamanho 0 (para prematuros)	025G0700
Máscara BABY tamanho 1 (de 0-1 ano)	041G0701
Máscara BABY tamanho 2 (de 1-3 anos)	041G0702
Máscara BABY tamanho 3 (a partir de aprox. 4 anos)	041G0703
Filter Pad (membrana para o filtro), emb. de 30 unidades	041B0522
Filter Pad (membrana para o filtro), emb. de 100 unidades	041B0523
Filter Pad (membrana para o filtro), emb. de 1000 unidades	041B0524

Bruksanvisning

Denna bipacksedel godkändes senast: 2012-08. Med förbehåll för tekniska ändringar.

VIKTIGA ANVISNINGAR	220
Allmän information	220
Information om bruksanvisningen	220
Utformning av säkerhetsanvisningar	220
Hygien	221
PRODUKTBESKRIVNING	222
Leveransinnehåll	222
Materialinformation	222
Produktkombinationer	222
Användning	223
Funktionsbeskrivning	223
Livslängd	223
INHALATION	224
Sätta ihop PARI filter-/ventilsats	224
Förbereda inhalation	224
Genomföra en inhalation	225
RENGÖRING OCH DESINFICERING HEMMA	226
Förberedelse	226
Rengöring	226
Desinficering	226
Visuell kontroll	227
Torkning och förvaring	227
HYGIENISK BEARBETNING I YRKESMÄSSIG MILJÖ	228
Allmänt	228
Gränser för bearbetning	229
Förberedelse	229
Rengöring och desinficering	229
Sterilisering	233
Visuell kontroll	233
Förvaring	233

ÖVRIGT	234
Kassering	234
Kontakt	234
RESERVDELAR OCH TILLBEHÖR	235

1 VIKTIGA ANVISNINGAR

1.1 Allmän information

Läs igenom hela bruksanvisningen. Förvara den för att slå upp något senare. Läs också igenom hela bruksanvisningarna för alla ytterligare produkter som används tillsammans med detta tillbehör (kompressor, nebulisator osv.).

Om bruksanvisningen inte beaktas kan det inte uteslutas att personskador eller skador på produkten uppstår.

1.2 Information om bruksanvisningen

Alla bruksanvisningar finns på Internet under www.pari.de/en/products (på respektive produktsida) eller en i tryckt form kan fås från PARI GmbH efter förfrågan. **Kontrollera regelbundet om det går att få tag på en nyare version av bruksanvisningen.**

1.3 Utformning av säkerhetsanvisningar

I den här bruksanvisningen är säkerhetsrelevanta varningar indelade i risknivåer:

- Risker som utan försiktighetsåtgärder kan leda till svåra skador eller till och med dödsfall märks med signalordet **VARNING**.
- Risker som utan försiktighetsåtgärder kan leda till lätta till medelsvåra skador eller till försämringar av behandlingen märks med signalordet **OBS**.
- Allmänna försiktighetsåtgärder som ska beaktas vid kontakt med produkten för att undvika skador på den märks med signalordet **ANVISNING**.

1.4 Hygien

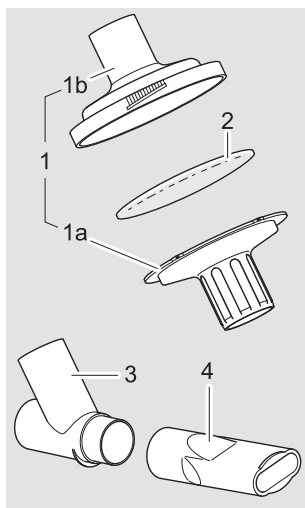
Beakta följande hygienanvisning:

- För inhalationsbehandling, använd bara en rengjord, desinficerad och torkad PARI filter-/ventilsats. Föroreningar och restfukt leder till bakterietillväxt och därmed finns en större infektionsrisk.
- Av hygieniska skäl får varje PARI filter-/ventilsats i hemmet bara användas av en patient.
- Tvätta händerna noggrant före varje användning och rengöring.
- Genomför alltid rengöring, desinficering och torkning också före första användning.
- För rengöring och desinficering måste alltid färskt kranvatten av dricksvattenkvalitet användas.
- Var noga med att torka alla enskilda delar efter varje rengöring och desinficering.
- Förvara inte PARI filter-/ventilsats och dess tillbehör i fuktig miljö eller tillsammans med fuktiga föremål.

2 PRODUKTBESKRIVNING

2.1 Leveransinnehåll

Kontrollera att alla delar till PARI-produkterna finns med i leveransen. Om något saknas ska den återförsäljare där PARI-produkterna har köpts omedelbart underrättas.



- (1) Utandningsfilter
- (1a) Utandningsfiltrets underdel
- (1b) Utandningsfiltrets överdel (med utandningsventil)
- (2) Filter Pad¹⁾
- (3) Y-anslutning
- (4) Munstycke utan utandningsventil

1) Endast för engångsbruk, ej återanvändbar. Ingår inte i PARI filter-/ventilsats med artikelnr. 041G0501.

2.2 Materialinformation

Förutom utandningsventilen av silikon består delarna i PARI filter-/ventilsatser av polypropylen.

2.3 Produktkombinationer

PARI filter-/ventilsats kan kombineras med följande nebulisatorer: PARI LC-familjen, PARI LL, PARI TIA-S, PARI LC SPRINT, eFlow[®]rapid.

2.4 Användning

PARI filter-/ventilsats är ett tillbehör till PARI nebulisator (LL-, LC-familjen och LC SPRINT). PARI filter-/ventilsats skyddar den omgivande luften mot läkemedelskontamination (t.ex. av antibiotika). Den inbyggda utandningsventilen (utandningsfiltret) kontrollerar tillsammans med inandningsventilen på nebulisatorn läkemedelsflödet och minskar vid utandning väsentligt att aerosol avges i omgivningen (ca. 95 %).

2.5 Funktionsbeskrivning

PARI filter-/ventilsats är uppbyggd (enligt ett koncept) så att patientens utandningsluft måste passera utandningssfiltret innan den lämnar nebulisatorn. Genom den Filter Pad som finns i utandningsfiltret rengörs utandningsluften från överflödigt läkemedelsaerosol, så att denna aerosol inte kommer ut i omgivningen.

2.6 Livslängd

Byt ut PARI filter-/ventilsats senast efter ett år, då materialet i PARI filter-/ventilsats med tiden kan förändras. Därmed kan behandlingens funktion bli försämrad.

Filter Pad måste bytas efter varje inhalation.

3 INHALATION

3.1 Sätta ihop PARI filter-/ventilsats

OBS

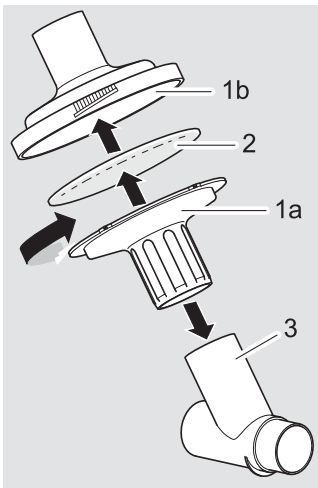
Filter Pad tar upp överflödiga aerosol så att den inte kommer ut i omgivningsluften. Efter en inhalation är Filter Pads upptagningskapacitet slut. För att undvika kontamination av omgivningsluften och därmed en **hälsorisk** för närvarande personer, använd en ny Filter Pad för varje inhalation.

- Lägg en Filter Pad (2) i utandningsfiltrets överdel (1b).

ANVISNING

Använd endast original Filter Pads [se: 7 RESERVDELAR OCH TILLBEHÖR].

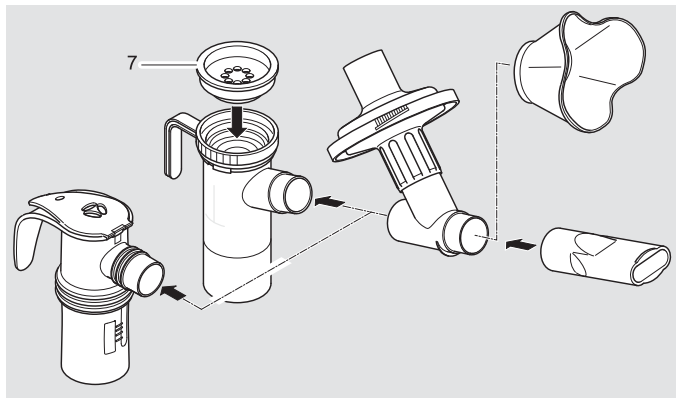
- Sätt in utandningsfiltrets underdel (1a) med låsklackarna i uttagen på utandningsfiltrets överdel.
- Förslut utandningsfiltret genom att vrida dess underdel medurs till stoppet (bajonettförslutning).
- Sätt in Y-anslutningen (3) i utandningsfiltret.



3.2 Förbereda inhalation

- Montera ihop den nebulisator som ska användas.
- Fyll på läkemedel i nebulisatorn.

Läs härvid bruksanvisningen för den nebulisator som ska användas.



- Sätt PARI filter-/ventilsats på nebulisatorn.
- Sätt munstycket eller babymasken på den fria änden på PARI filter-/ventilsats.

ANVISNING

Med PARI filter-/ventilsats får bara det med satsen bifogade munstycket utan utandningsventil eller en mask utan ventil-system användas. Vid användning av ett munstycke eller en mask med utandningsventil fungerar inte PARI filter-/ventilsats.

- Sätt vid behov en inandningsventil (7) på nebulisatorn (inte vid användning av en nebulisator med integrerad inandningsventil som t.ex. PARI LC SPRINT).

3.3 Genomföra en inhalation

- Säkerställ före inhalation att alla delar sitter ordentligt fast i varandra.
- Genomför inhalationen enligt beskrivningen i bruksanvisningen för den nebulisator som används.

4 RENGÖRING OCH DESINFICERING HEMMA

PARI filter-/ventilsats måste rengöras efter varje användning och desinficeras minst en gång om dagen.

4.1 Förberedelse

Montera isär PARI filter-/ventilsats i dess beståndsdelar:

- Öppna utandningsfiltret (bajonettförslutning).
- Ta bort Filter Pad och kassera den.

4.2 Rengöring

- Rengör alla beståndsdelar (utan Filter Pad) noggrant ca. 5 minuter i varmt kranvatten och diskmedel. Vid kraftig nedsmutsning, använd en ren borste (denna borste får endast användas för detta ändamål).
- Skölj av alla delar noggrant under rinnande varmt vatten.
- Alla delar torkar fortare om man skakar bort så mycket vatten som möjligt.

4.3 Desinficering

Desinficera den isärtagna PARI filter-/ventilsats (utan Filter Pad) i anslutning till rengöringen (bara om delarna är rengjorda kan de desinficeras på ett effektivt sätt).



OBS

En fuktig miljö främjar bakterietillväxt. Därför ska delarna omedelbart efter desinficeringen tas ur kastrullen resp. desinficeringsapparaten. Torka delarna. En fullständig torkning minskar **infektionsrisken**.

I kokande vatten

- Lägg alla delarna i kokande vatten i minst 5 minuter. Använd en ren kastrull och färskt dricksvatten.

i Vid speciellt hårt vatten kan delarna beläggas med ett mjölkliknande lager kalk. Detta kan förhindras genom att använda avhärdat vatten.

ANVISNING

Plast smälter vid beröring med den heta kastrullbotten. Se därför till att ha tillräcklig vattennivå i kastrullen. Därmed undviks **skador på delarna**.

Med en i handeln vanlig termisk desinficeringsapparat för nappflaskor (ej mikrovågor!)

Desinficeringen måste pågå i minst 15 minuter. För genomförande av desinficering och erforderlig vattenmängd, läs noggrant bruksanvisningen för använd desinficeringsapparat. Se alltid till att den är ren och fungerar som den ska.

4.4 Visuell kontroll

Kontrollera alla produktens beståndsdelar efter varje rengöring/desinficering. Byt ut trasiga, missformade eller starkt missfärgade delar.

4.5 Torkning och förvaring

- Alla delar torkar fortare om man skakar bort så mycket vatten som möjligt.
- Lägg alla delar på ett torrt, rent och absorberande underlag och låt dem torka fullständigt.
- Förpacka PARI filter-/ventilsats för att torka i en ren, luddfri duk (t.ex. en diskhandduk) mellan användningarna, särskilt vid längre användningsuppehåll, och förvara den på en torr, dammfri plats.
- Förvara PARI filter-/ventilsats skyddat mot direkt solljus.

5 HYGIENISK BEARBETNING I YRKESMÄSSIG MILJÖ

5.1 Allmänt

ANVISNING

Se till att bara tillräckligt apparat- och produktspecifikt validerat bearbetningsförfarande görs och att validerad parameter följs för varje cykel. Insatta apparater ska underhållas regelbundet.

Följ nedanstående cykel för hygienisk bearbetning:

- Kassera den använda Filter Pad **efter varje inhalation**.
- Rengör och desinficera PARI filter-/ventilsats **efter varje inhalation**.
- Rengör, desinficera och sterilisera PARI filter-/ventilsats **före varje patientbyte**.

Bearbetning av PARI filter-/ventilsats måste genomföras med lämpligt validerat förfarande så att önskat resultat säkerställs och patientsäkerhet och -hälsa inte riskeras.

OBS

Se till att tillräcklig torkning sker efter varje bearbetningssteg. Fukt och kvarstående väta kan utgöra en risk för bakterietillväxt.

Nedan beskrivs det av PARI validerade förfarandet, med vilket PARI plastdelar kan bearbetas på ett effektivt sätt.

Säkerställ att den bearbetning som genomförs med utrustningen, använda kemikalier och personalen alltid ger önskat resultat. Var särskilt noga med att det valda bearbetningsförfarandet är lika effektivt om avvikelser måste göras från det validerade förfarandet (t.ex. om de beskrivna apparaterna och kemikalierna inte är tillgängliga). Se vid val av använda kemikalier till att dessa är lämpliga för rengöring och desinficering av

medicinska produkter med angivna material [se: 2.2 Materialinformation]. Tag härvid hänsyn till tillverkarens doseringsuppgifter och anvisningar för säker hantering av kemikalierna.

Som hjälp vid genomförande av hygienisk bearbetning kan en checklista beställas från PARI GmbH (på Internet under www.pari.de/en/products eller via PARI servicecenter [se: 6.2 Kontakt]).

5.2 Gränser för bearbetning

PARI filter-/ventilsats kan steriliseras upp till 300 gånger och användas upp till maximalt ett år.

Utsätt inte PARI filter-/ventilsats för en temperatur högre än 137 °C.

5.3 Förberedelse

Montera isär PARI filter-/ventilsats i dess beståndsdelar:

- Öppna utandningsfiltret (bajonettförslutning).
- Ta bort Filter Pad och kassera den.

5.4 Rengöring och desinficering

Genomför rengöring och desinficering omedelbart efter användning. Helst ska ett maskinellt förfarande användas (instrumentdiskmaskin).

ANVISNING

Beakta vid val av rengörings- och desinficeringsmedel att använda material tål dem, för annars kan **skador på produktens beståndsdelar** inte uteslutas.

Maskinell rengöring och desinficering

UTRUSTNING

- Rengörings- och desinficeringsapparat (RDG) motsvarande DIN EN ISO 15883
- Rengöringsmedel
- Neutraliseringsmedel vid behov

GENOMFÖRANDE

- Placera de enskilda delarna så att de kan rengöras optimalt.
- Välj lämpligt rengöringsprogram och -medel.

VALIDERING

Förfarandet är validerat vid användning av:

- RDG G7836 CD från företaget Miele, program Vario TD
- Standardkorgar från Miele
- Neodisher Mediclean forte 0,5 % och Neodisher Z för neutralisering (från Dr. Weigert)

TORKNING

Även om den använda RDG har en torkningsfunktion ska det säkerställas att det inte finns någon väta kvar i de enskilda delarna. Avlägsna vid behov kvarvarande väta genom att skaka alla delarna och låta dem torka fullständigt.

Manuell rengöring

Alternativt till maskinell rengöring och desinficering kan följande manuella förvarande användas:

UTRUSTNING

- Rengöringsmedel
- Borste
- varmt vatten

GENOMFÖRANDE

- Lägg alla de enskilda delarna i rengöringslösningen.
- Rengör delarna noggrant med en borste.
- Skölj delarna noggrant med hygieniskt kontrollerat vatten och låt dem torka fullständigt på ett torrt, rent och absorberande underlag.

VALIDERING

Förfarandet är validerat vid användning av:

- Korsolex® Endo Cleaner 0,5% (Bode)
- Ca. 50 °C varmt vatten
- Rengöringstid: ca. 5 minuter

Manuell desinficering

För en manuell desinficering måste ett lämpligt instrumentdesinficeringsmedel med beprövad effekt (t.ex. i Tyskland enligt lista från VAH/DGHM) användas, och det ska vara kompatibelt med det använda rengöringsmedlet.

UTRUSTNING

- Desinficeringsmedel
- Vatten

OBS

PARI produktdelar är inte lämpliga att behandlas med instrumentdesinficeringsmedel baserade på **kvartära ammoniumföreningar**. Kvartära ammoniumföreningar kan tas upp av plastmaterial, vilket kan leda till **allergireaktioner** hos patienten.

GENOMFÖRANDE

- Lägg alla enskilda delar i desinficeringslösningen.
- Låt medlet verka enligt uppgifter i desinficeringsmedlets bruksanvisning.
- Skölj delarna noggrant med hygieniskt kontrollerat vatten och låt dem torka fullständigt på ett tortt, rent och absorberande underlag.

VALIDERING

Förfarandet är validerat vid användning av:

- Korsolex® Basic 4% (Bode)
- Verkningstid: 15 minuter

5.5 Sterilisering

ANVISNING

En validerad steriliseringsprocess kan bara genomföras på desinficerade och rena produkter.

UTRUSTNING

Ångsteriliseringsapparat – helst med fraktionerat förvakuum – i enlighet med DIN EN 285 och DIN EN 13060 (Typ B)

GENOMFÖRANDE

- Packa in alla enskilda delar i ett sterilbarriärsystem enligt DIN EN 11607 (t.ex. folieförpackning).

Maximal steriliseringstemperatur och körningstid:

121 °C, min. 20 min. eller

132 °C/134 °C, min. 3 min.

VALIDERING

Förfarandet är validerat i enlighet med DIN EN ISO 17665-1 vid användning av:

- Euro-Selectomat 666 från MMM (fraktionerat förvakuumförfarande)
- Varioklav 400 E från H+P Labortechnik (gravitationsförfarande)

5.6 Visuell kontroll

Kontrollera alla produktens beståndsdelar efter varje rengöring/desinficering. Byt ut trasiga, missformade eller starkt missfärgade delar.

5.7 Förvaring

Förvara PARI filter-/ventilsats på en torr, dammfri och kontaminationskyddad plats. Användning av sterilförpackning rekommenderas.

6 ÖVRIGT

6.1 Kassering

Alla produktdelar kan kastas i hushållssoporna om det inte finns andra nationella regler.

6.2 Kontakt

För all slags produktinformation, vid fel eller frågor om handhavande, kontakta vårt Service Center:

Tel.: +49 (0)8151 - 279 279 (tyskspråkig)
+49 (0)8151 - 279 220 (internationell)

7 RESERVDELAR OCH TILLBEHÖR

Beskrivning	Art. nr.
PARI filter-/ventilsats	041G0500
Utandningsfilter	041B0519
Y-anlutning	041E0530
Munstycke (utan utandningsventil)	012E1720
BABY-mask storlek 0 (till för tidigt födda)	025G0700
BABY-mask storlek 1 (för 0 - 1 år)	041G0701
BABY-mask storlek 2 (för 1 - 3 år)	041G0702
BABY-mask storlek 3 (från ca. 4 år)	041G0703
Filter Pad, 30-pack	041B0522
Filter Pad, 100-pack	041B0523
Filter Pad, 1 000-pack	041B0524

Kullanım Talimatları

Bilgilerin güncelliği: 2012-08. Teknik değişiklik yapma hakkı saklıdır.

ÖNEMLİ BİLGİLER	238
Genel	238
Kullanım talimatına ilişkin bilgiler	238
Güvenlik uyarılarının gösterilmesi.....	238
Hijyen.....	239
ÜRÜN TANIMI	240
Teslimat kapsamı	240
Malzeme bilgisi	240
Ürün kombinasyonları.....	240
Kullanım amacı	241
Fonksiyon tanımı	241
Kullanım ömrü.....	241
ENHALASYON	242
PARI Filtre/Supap Setini birleştirme.....	242
Enhalasyonu hazırlayın	242
Enhalasyon İşlemi.....	243
EVDE TEMİZLEME VE DEZENFEKSİYON	244
Hazırlık.....	244
Temizleme.....	244
Dezenfeksiyon	244
Gözle kontrol.....	245
Kurutma ve muhafaza.....	245
PROFESYONEL ORTAMDA HİJYENİK HAZIRLIK	246
Genel hususlar.....	246
Hazırlığın sınırları	247
Hazırlık.....	247
Temizleme ve dezenfeksiyon.....	247
Sterilizasyon	250
Gözle kontrol.....	250
Saklama.....	251

DİĞER	252
Cihazın atılması	252
İletişim	252
YEDEK PARÇALAR VE AKSESUAR	253

1 ÖNEMLİ BİLGİLER

1.1 Genel

Kullanım talimatlarını sonuna kadar dikkatle okuyun. Daha sonra tekrar okumak üzere saklayın. Bu aksesuar ile birlikte kullanılan ürünlerin (kompresör, nebülizör, vb.) kullanım talimatlarını da tamamen okuyun.

Kullanım talimatlarına uyulmaması yaralanmalara veya üründe hasara yol açabilir.

1.2 Kullanım talimatına ilişkin bilgiler

Tüm kullanım talimatlarına İnternet'te www.pari.de/produkte (ilgili ürün sayfasında) adresinden ulaşılabilir ve istek üzerine PARI GmbH şirketinden yazılı olarak temin edilebilir. **Kullanım talimatlarının daha yeni bir versiyonu olup olmadığını daima kontrol edin.**

1.3 Güvenlik uyarılarının gösterilmesi

Güvenlik açısından önemli uyarılar bu kullanım talimatlarında tehlike derecesine göre sıralanmıştır:

- UYARI başlığı altında tedbir alınmadığı takdirde ağır yaralanmalara ve hatta ölüme sebebiyet verecek tehlikeler belirtilir.
- DİKKAT başlığı altında tedbir alınmazsa hafif ila orta dereceli yaralanmalara sebebiyet verecek, tedavinin zarar görmesine neden olacak tehlikeler söz konusudur.
- BİLGİ başlığı altında ürünün kullanımında dikkat edilmesi gereken ve ürünün görebileceği hasarların önüne geçmek için önemli olan genel tedbirlerden bahsedilmektedir.

1.4 Hijyen

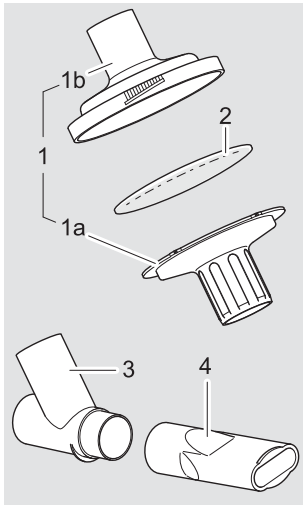
Aşağıdaki hijyen bilgilerini dikkate alın:

- Enhalasyon tedavisi için yalnızca temiz, dezenfekte edilmiş ve kuru PARI Filtre/Supap Seti kullanın. Kirler ve kalan nemler, yüksek enfeksiyon riskini barındıran mikrobiyal büyümeye neden olabilir.
- Her PARI Filtre/Supap Seti hijyen nedeniyle evde yalnızca bir hasta tarafından kullanılmalıdır.
- Her kullanımdan ve temizlikten önce ellerinizi yıkayın.
- İlk kullanımdan önce temizlik, dezenfeksiyon ve kurutmayı mutlaka gerçekleştirin.
- Temizleme ve dezenfeksiyon için her zaman içme suyu kalitesinde musluk suyu kullanın.
- Her temizlik ve dezenfeksiyondan sonra tüm parçaların yeterli derecede kurutulmasına dikkat edin.
- PARI Filtre/Supap Seti ve aksesuarları nemli ortamlarda veya nemli nesnelere bir arada saklamayın.

2 ÜRÜN TANIMI

2.1 Teslimat kapsamı

PARI ürününüze ait tüm parçaların teslimat kapsamında olup olmadığını kontrol edin. Eksik bir parça varsa, PARI ürününü satın aldığınız satıcıyla görüşün.



- (1) Ekshalasyon filtresi
- (1a) Ekshalasyon filtresi alt bölümü
- (1b) Ekshalasyon filtresi üst bölümü (soluk verme supabı)
- (2) Filtre keçesi¹⁾
- (3) Y bağlantısı
- (4) Soluk verme supabı olmadan ağızlık

1) Yalnızca tek kullanımlık, tekrar kullanılamaz. 041G0501 ürün numaralı PARI Filtre/Supap Seti'ne dahil değildir.

2.2 Malzeme bilgisi

Silikondan oluşan soluk verme supabı dışında, PARI Filtre/Supap Seti'nin parçaları polipropilenden oluşur.

2.3 Ürün kombinasyonları

PARI Filtre/Supap Seti, aşağıdaki nebulizörler ile birlikte kombine edilebilir: PARI LC ailesi, PARI LL, PARI TIA-S, PARI LC SPRINT, eFlow[®]rapid.

2.4 Kullanım amacı

PARI Filtre/Supap Seti, PARI nebülizör (LL, LC ailesi ve LC SPRINT) için bir aksesuardır. PARI Filtre/Supap Seti, ilaç kontaminasyonundan önce (örn. antibiyotikler) ortam havasını korur. Takılan soluk verme supabı (ekshalasyon filtresi) nebülizördeki soluk alma supabı ile birlikte ilaç akışını kontrol eder ve soluk verme sırasında aerosolün ortaya çıkışını belirgin biçimde azaltır (yakl. %95).

2.5 Fonksiyon tanımı

PARI Filtre/Supap Seti, hastanın nefesini verirken çıkardığı havanın nebülizörden çıkmadan önce ekshalasyon filtresinden geçeceği şekilde oluşturulmuştur (tasarlanmıştır). Verilen hava, ekshalasyon filtresinde bulunan filtre keçesinden geçerek aşırı ilaç aerosolünden temizlenir ve böylece bu aerosol ortama ulaşmaz.

2.6 Kullanım ömrü

PARI Filtre/Supap Seti malzemesi zamanla değişikliğe uğrayabileceği için PARI Filtre / Supap Seti'ni en geç bir yıl sonra değiştirin. Değiştirilmediğinde bu, tedavi üzerinde olumsuz etki oluşturabilir.

Filtre keçesi her enhalasyondan sonra değiştirilmelidir.

3 ENHALASYON

3.1 PARI Filtre/Supap Setini birleştirme

⚠ DİKKAT

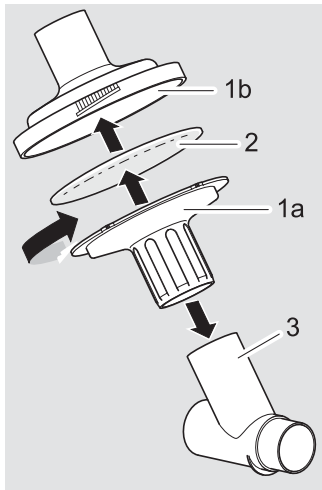
Filtre keçesi aşırı aerosölü alır ve böylece aerosöl ortama yayılmaz. Enhalasyondan sonra filtre keçesinin tutma kapasitesi tükenir. Ortam havasının kirlenmesini ve bu yüzden ortamda bulunan kişiler için **sağlık riski** oluşmasını önlemek için, her enhalasyonda yeni bir filtre keçesi kullanın.

- Filtre keçesini (2) ekshalasyon filtresi üst bölümüne (1b) yerleştirin.

BİLGİ

Yalnızca orijinal filtre keçelerini kullanın [bkz.: 7 YEDEK PARÇALAR VE AKSESUAR].

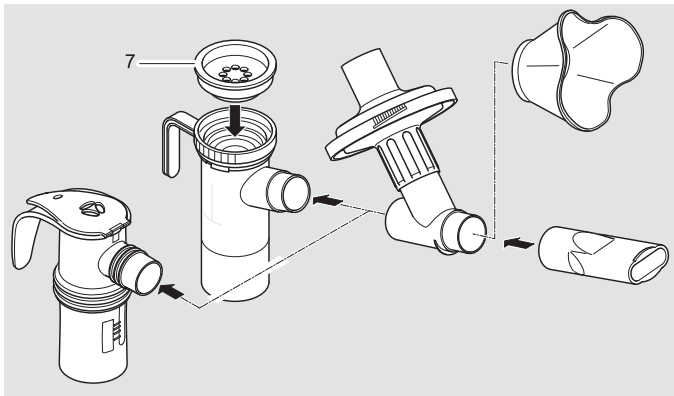
- Ekshalasyon filtresi alt bölümünü (1a) tırnaklarla ekshalasyon filtresi üst bölümündeki tırnak yuvalarına yerleştirin.
- Ekshalasyon filtresi alt bölümünü saat yönünde dayanma noktasına kadar çevirerek ekshalasyon filtresini kilitleyin (Bajonett kilidi).
- Y bağlantısını (3) ekshalasyon filtresine yerleştirin.



3.2 Enhalasyona hazırlama

- Kullanılan nebülizörü monte edin.
- İlacı nebülizöre doldurun.

Burada kullanılan nebülizörün kullanım talimatlarına dikkat edin.



- PARI Filtre/Supap Setini nebülizöre yerleştirin.
- Ağızlığı veya bebek maskesini PARI Filtre/Supap Seti'nin boşta kalan ucuna takın.

BİLGİ

PARI Filtre/Supap Seti ile yalnızca set ile birlikte verilen soluk verme supabı olmayan ağızlık veya supap sistemi olmayan ağızlık kullanılmalıdır. Soluk verme supabı olan ağızlık veya maske kullanıldığında PARI Filtre/Supap Seti etki göstermez.

- Gerekirse soluk alma supabını (7) nebülizöre yerleştirin (örn. PARI LC SPRINT gibi entegre soluk alma supabı içeren nebülizör kullanımında değil).

3.3 Enhalasyon işlemi

- Enhalasyondan önce tüm parçaların birbirine sıkıca bağlı olmasını sağlayın.
- Kullanılan nebülizörün kullanım kılavuzunda tarif edildiği şekilde enhalasyonu gerçekleştirin.

4 EVDE TEMİZLEME VE DEZENFEKSİYON

PARI Filtre / Supap Seti her uygulamadan sonra temizlenmeli ve günde en az bir defa dezenfekte edilmelidir.

4.1 Hazırlık

PARI Filtre / Supap Seti'ni parçalarına ayırın:

- Ekshalasyon filtresini açın (Bajonett kilidi).
- Filtre keçesini çıkarın ve imha edin.

4.2 Temizleme

- Tüm parçaları (filtre keçesi olmadan) yakl. 5 dakika boyunca sıcak musluk suyunda ve bulaşık deterjanı ile temizleyin. Kirlenme çok fazla olduğunda gerekirse temiz bir fırça kullanın (bu fırça yalnızca bu amaçla kullanılmalıdır).
- Tüm parçaları akan sıcak suyun altında yıkayın.
- Tüm parçaları sallayarak suyun dışarı akışını hızlandırın.

4.3 Dezenfeksiyon

Sökülen PARI Filtre/Supap Seti'ni (filtre keçesi olmadan) temizliğin ardından dezenfekte edin (yalnızca temizlenen parçalar dezenfekte edilebilir).

DİKKAT

Nemli bir ortam, mikrop oluşmasına zemin hazırlar. Bu nedenle dezenfeksiyon tamamlandıktan sonra tüm parçaları mutlaka tencereden veya dezenfeksiyon cihazından çıkarın. Parçaları kuruyayın. Tam kurutma **enfeksiyon tehlikesini** azaltır.

Kaynayan suda

- Tüm parçaları en az 5 dakika süreyle kaynayan suda bırakın. Temiz bir tencere ve taze içme suyu kullanın.

i Özellikle sert suda sentetik parçaların üzerinde süt kaplamasına benzer şekilde kireç birikebilir. Yumuşatılmış su kullanılarak bunun önüne geçilebilir.

BİLGİ

Sıcak tencere zeminine temas ettiğinde sentetik erir. Bu nedenle tencerede yeterli miktarda su bulunmasına dikkat edin. Bunun için **parçaların hasar görmesini** önleyin.

Biberonlar için geleneksel termik dezenfeksiyon cihazı ile (mikrodalga kullanmayın)

Dezenfeksiyonun süresi en az 15 dakika olmalıdır. Dezenfeksiyonun gerçekleştirilmesi ve gerekli su miktarı için, kullanılan dezenfeksiyon cihazının kullanım talimatlarına mutlaka uyun. Temiz ve çalışır durumda olmasına her zaman dikkat edin.

4.4 Gözle kontrol

Her temizlik/dezenfeksiyon sonrası tüm ürün parçalarını kontrol edin. Kırılan, şekil bozukluğuna uğramış veya çok fazla renk veren parçaları değiştirin.

4.5 Kurutma ve muhafaza

- Tüm parçaları sallayarak suyun dışarı akışını hızlandırın.
- Tüm parçaları kuru, temiz ve emici bir yüzeye yerleştirin ve tamamen kurumalarını sağlayın.
- Kurulamak için ve kullanımlar arasında özellikle uzun süre kullanılmama durumunda PARI Filtre/Supap Seti ürününü temiz, tüy bırakmayan bir bezin içine yerleştirin (örn. bulaşık bezi) ve kuru, tozsuz bir yerde muhafaza edin.
- PARI Filtre/Supap Seti ürününü doğrudan güneş ışığına maruz kalmayacağı bir şekilde muhafaza edin.

5 PROFESYONEL ORTAMDA HİJYENİK HAZIRLIK

5.1 Genel hususlar

BİLGİ

Yalnızca cihaza ve ürüne özgü yeterli derecede doğrulanmış hazırlık yöntemlerinin uygulanmasına ve doğrulanan parametrelere her döngüde uyulmasına dikkat edin. Kullanılan cihazların bakımı düzenli olarak yapılmalıdır.

Hijyenik hazırlık için aşağıdaki döngüye uyun:

- Kullanılan filtre keçesini **her enhalasyondan sonra** imha edin.
- PARI Filtre/Supap Seti'ni **her enhalasyondan sonra** temizleyin ve dezenfekte edin.
- PARI Filtre/Supap Seti'ni **her hasta değişikliğinden önce** temizleyin, dezenfekte edin ve sterilize edin.

PARI Filtre/Supap Seti hazırlığını doğrulanmış, uygun yöntemlerle, bu yöntemlerin başarılı olması açık biçimde sağlanacak ve hastanın emniyeti ile sağlığı tehlikeye atılmayacak şekilde yürütün.

DİKKAT

Her hazırlık adımından sonra yeterli derecede kurulamaya dikkat edin. Yoğuşma veya arta kalan sular, yüksek bakteri oluşturma riskine sahiptir.

Aşağıda, PARI tarafından doğrulanan, PARI sentetik parçaların etkili biçimde hazırlanabileceği yöntemler açıklanmıştır.

Donanımınız, kullanılan kimyasallar ve personelinizle yürüteceğiniz hazırlığın her zaman istenen sonuçlara ulaştığından emin olun. Özellikle, doğrulanmış yöntemlerimizin dışına çıkmanız

gerekliyorsa (örn. açıklanan cihazların ve kimyasalların mevcut olmaması durumunda), seçtiğiniz hazırlık yönteminin yeterli derecede etkili olmasına dikkat edin. Kullanılan kimyasalların seçiminde, bunların belirtilen malzemelerden oluşan tıbbi ürünlerin temizliği veya dezenfeksiyonu için uygun olmasına dikkat edin [bkz.: 2.2 Malzeme bilgisi]. Bunun için üreticinin belirttiği dozaj bilgilerine ve kimyasalların güvenli kullanımına ilişkin uyarılara dikkat edin.

Hijyenik hazırlığın yürütülmesi sırasında PARI GmbH tarafından sağlanan bir kontrol listesi kullanılabilir (Internet'te <http://www.pari.de/en/products.html> adresinde veya PARI Servis Merkezi [bkz.: 6.2 İletişim] tarafından).

5.2 Hazırlığın sınırları

PARI Filtre/Supap Seti, 300 defaya kadar sterilize edilebilir veya maksimum bir yıl boyunca kullanılabilir.

PARI Filtre/Supap Seti'ni 137 °C üzerindeki sıcaklığa maruz bırakmayın.

5.3 Hazırlık

PARI Filtre / Supap Seti'ni parçalarına ayırın:

- Ekshalasyon filtresini açın (Bajonett kilidi).
- Filtre keçesini çıkarın ve imha edin.

5.4 Temizleme ve dezenfeksiyon

Temizlik ve dezenfeksiyonu doğrudan kullanımdan sonra yürütün. Temel olarak mekanik bir yöntem (enstrüman yıkama makinesi) kullanılmalıdır.

BİLGİ

Temizleme veya dezenfeksiyon malzemesinin seçiminde kullanılan malzemeler ile uygunluğuna dikkat edin, aksi takdirde **ürün parçalarında hasar oluşması** önlenemeyebilir.

Mekanik temizleme ve dezenfeksiyon

DONANIM

- DIN EN ISO 15883 uyarınca temizleme ve dezenfeksiyon cihazı (RDG)
- Temizleme maddesi
- Gerektiğinde nötrleştirici

UYGULAMA

- Parçaları, en uygun temizlenebileceği biçimde konumlandırın.
- Uygun bir temizleme programı ve maddesi seçin.

DOĞRULAMA

Yöntem, aşağıdakilerin kullanımı ile doğrulanır:

- Miele şirketinin RDG G7836 CD'si, Vario TD programı.
- Miele şirketi standart sepetleri
- Neodisher Mediclean forte 0,5% ve Neodisher Z, nötrleştirme için (Dr. Weigert tarafından)

KURULAMA

Kullanılan RDG içinde kurulama fonksiyonu mevcutsa, parçalarda su kalıntısı olmamasını sağlayın. Gerekirse tüm parçaları sallayarak su kalıntılarını giderin ve bunları tam olarak kurutun.

Manuel temizleme

Mekanik temizlik ve dezenfeksiyona alternatif olarak aşağıdaki manuel yöntemler kullanılabilir:

DONANIM

- Temizleme maddesi
- Fırça
- Sıcak su

UYGULAMA

- Tüm parçaları temizleyici çözeltiye bırakın.
- Parçaları temel olarak bir fırçayla temizleyin.
- Parçaları hijyenik kontrollü suyla iyice yıkayın ve kuru, temiz ve tüy bırakmayan bir yerde tam olarak kurutun.

DOĞRULAMA

Yöntem, aşağıdakilerin kullanımı ile doğrulanır:

- Korsolex® Endo Cleaner 0,5% (Bode)
- Yakl. 50 °C sıcak su
- Temizleme süresi: Yakl. 5 dakika

Manuel dezenfeksiyon

Manuel dezenfeksiyon için, etkisi kontrol edilmiş (örn. Almanya'da VAH/DGHM listesi), kullanılan temizleme maddesi ile uyumlu, uygun cihaz dezenfeksiyon maddesi kullanılmalıdır.

DONANIM

- Dezenfeksiyon maddesi
- Su

DİKKAT

PARI ürün parçaları, cihaz dezenfeksiyon maddeleri ile **kuaterner amonyum bileşikleri** temelinde işlem görmeye uygun değildir. Kuaterner amonyum bileşikleri, hastalarda **intolerans reaksiyonlarına** neden olabilecek sentetik malzemelerde birikebilir.

UYGULAMA

- Tüm parçaları dezenfeksiyon çözeltisine bırakın.
- Malzemenin, dezenfeksiyon maddesi kullanım talimatlarında belirtilen bilgilere göre etki etmesini sağlayın.
- Parçaları hijyenik kontrollü suyla iyice yıkayın ve kuru, temiz ve tüy bırakmayan bir yerde tam olarak kurutun.

DOĞRULAMA

Yöntem, aşağıdakilerin kullanımı ile doğrulanır:

- Korsolex® Basic 4% (Bode)
- Etki süresi: 15 dakika

5.5 Sterilizasyon

BİLGİ

Doğrulanmış sterilizasyon işlemi yalnızca dezenfekte edilmiş, temiz ürünlerde uygulanabilir.

DONANIM

Buhar sterilizasyonu – tercihen önceden bölünmüş vakum ile – DIN EN 285 veya DIN EN 13060 (Tip B) uyarınca

UYGULAMA

- Tüm parçaları steril bariyer sistemine DIN EN 11607 uyarınca paketleyin (örn. folyo kağıdı ambalajı).

Maksimum sterilizasyon sıcaklığı ve bekleme süresi:

121 °C, en az 20 dak. veya

132 °C / 134 °C, en az 3 dak.

DOĞRULAMA

Yöntem, DIN EN ISO 17665-1 uyarınca aşağıdakilerin kullanımıyla doğrulanmıştır:

- MMM Euro-Selectomat 666 (bölünmüş ön vakum yöntemi)
- H+P laboratuvar teknolojisi Varioklav 400 E (yer çekimi yöntemi)

5.6 Gözle kontrol

Her temizlik/dezenfeksiyon sonrası tüm ürün parçalarını kontrol edin. Kırılan, şekil bozukluğuna uğramış veya çok fazla renk veren parçaları değiştirin.

5.7 Saklama

PARI Filtre/Supap Setini kuru, tozsuz ve kirden korunan bir yerde muhafaza edin. Steril ambalaj kullanılması önerilir.

6 DİĞER

6.1 Cihazın atılması

Ülkeye özgü başka imha kuralları yoksa, tüm ürün parçaları ev atığı ile birlikte imha edilebilir.

6.2 İletişim

Her türlü ürün bilgisi, hasar oluşumu ve kullanım ile ilgili sorularınız için lütfen servis merkezimize başvurun:

Tel.: +49 (0)8151-279 279 (Almanca)

+49 (0)8151-279 220 (uluslararası)

7 YEDEK PARÇALAR VE AKSESUAR

Tanım	Ürün No.
PARI Filtre/Supap Seti	041G0500
Ekshalasyon filtresi	041B0519
Y bağlantısı	041E0530
Ağızlık (soluk verme supab olmadan)	012E1720
BABY maskesi büyüklük 0 (yeni doğanlar için)	025G0700
BABY maskesi büyüklük 1 (0-1 yaş için)	041G0701
BABY maskesi büyüklük 2 (1-3 yaş için)	041G0702
BABY maskesi büyüklük 3 (yakl. 4 yaştan itibaren)	041G0703
Filtre keçesi, 30'lu paket	041B0522
Filtre keçesi, 100'lü paket	041B0523
Filtre keçesi, 1000'li paket	041B0524

Spezialisten für effektive Inhalation



PARI GmbH

Moosstrasse 3 • 82319 Starnberg • Germany
Tel.: +49 (0)8151-279 0 • Fax: +49 (0)8151-279 101
E-Mail: info@pari.de • www.pari.de